



EcoHighway

Руководство пользователя

Руководство по установке и конфигурированию

Редакция: февраль 2024 г.



Резиденты
ИТ кластера
«Сколково»

ЕcoHighway Руководство пользователя
Руководство по установке и конфигурированию
Редакция: февраль 2024 г.

© РДП.ру

Телефон: +7 (495) 204-9-204

<https://rdp.ru/>

Оглавление

Введение	7
Условные обозначения	8
Список терминов и сокращений.....	9
1 Архитектура сетевого решения.....	11
1.1 Размещение в сети оператора.....	11
1.1.1 Балансировка трафика и распределение потоков.....	11
1.1.2 Активное управление потоками, резервирование.....	12
1.1.3 Работа с асимметричным трафиком	12
1.1.4 Перенаправление трафика на внешние системы.....	12
1.1.5 Режим офлоудинга	12
1.1.6 Прозрачный режим с зеркалированием на EcoFilter.....	12
1.1.7 Защита от DDoS-атак при использовании EcoFilter в режиме DDS.....	13
1.2 Порты.....	13
1.3 Типы интерфейсов.....	14
1.3.1 Тип Interface	14
1.3.2 Тип Lane.....	14
1.3.3 Тип mgmt	15
1.4 Линки.....	15
2 Оборудование.....	17
2.1 Аппаратные платформы	17
2.2 Подключение оборудования	18
2.3 Проверка подключенного оборудования	19
2.4 Замена блоков питания, вентиляторов и трансиверов.....	20
2.4.1 Замена блоков питания	20
2.4.2 Замена вентиляторов	20
2.4.3 Замена трансиверов	20
3 Вход в систему.....	22
3.1 Подключение через последовательный порт.....	22
3.2 Подключение по протоколу SSH.....	23
3.3 Режимы работы консоли.....	23
4 Интерфейс командной строки	25
4.1 Общие принципы работы в CLI.....	25
4.1.1 Общие принципы.....	25

4.1.2	Восстановление логина и пароля	26
4.1.3	Списки команд, подсказки и горячие клавиши	26
4.1.4	Настройки вывода – pipeline.....	29
4.2	Дерево конфигурации	31
4.2.1	Секция hardware-info	32
4.2.2	Секция rdp-firmware	34
4.2.3	Секция mng-if.....	35
4.2.4	Секция mng-if-vlan.....	37
4.2.5	Секция netflow	39
4.2.6	Секция tacacs	41
4.2.7	Секция logger	42
4.2.8	Секция port	43
4.2.9	Секция ntp	44
4.2.10	Секция prometheus	46
4.2.11	Секция snmp	47
4.2.12	Секция ecohighway	49
4.3	Команды операционного режима	60
4.3.1	Команда configure	60
4.3.2	Команда edit	61
4.3.3	Команда exit	61
4.3.4	Команда help	62
4.3.5	Команды show	63
4.3.6	Команды call.....	81
4.3.7	Команда ping	99
4.4	Команды конфигурационного режима.....	101
4.4.1	Команда apply	101
4.4.2	Команды del	101
4.4.3	Команда dir.....	102
4.4.4	Команда up	103
4.4.5	Команда end	103
4.4.6	Команда load	103
4.4.7	Команды op	104
4.4.8	Команда remove	106
4.4.9	Команда revert.....	107

4.4.10	Команда save	107
4.4.11	Команда store.....	108
4.4.12	Команды set.....	108
5	Конфигурирование и настройка.....	147
5.1	Смена пароля	148
5.2	Управление AAA.....	148
5.2.1	Команда call aaa change-password	149
5.2.2	Команда call aaa change-user-role	149
5.2.3	Команда call aaa create-user.....	150
5.2.4	Команда call aaa create-user-role	150
5.2.5	Команда call aaa delete-role	151
5.2.6	Команда call aaa delete-user.....	151
5.3	Управление прошивкой	151
5.3.2	Скачивание образа прошивки	156
5.3.3	Выгрузка образа прошивки	157
5.3.4	Установка скачанного образа прошивки.....	158
5.3.5	Перезагрузка устройства.....	161
5.3.6	Удаление образа прошивки	162
5.3.7	Сброс до заводской прошивки	162
5.4	Настройка интерфейса управления	163
5.4.1	Настройка управляющего интерфейса	163
5.4.2	Задание имени устройства	163
5.4.3	Настройка списка IP-адресов серверов DNS	163
5.4.4	Настройка сети назначения	164
5.5	Настройка VLAN интерфейса управления	164
5.5.1	Настройка адреса VLAN интерфейса	164
5.5.2	Настройка сети назначения для VLAN интерфейса.....	165
5.5.3	Настройка VLAN интерфейса	165
5.6	Настройка сбора статистики по потоку данных.....	166
5.7	Настройка сервера TACACS+	167
5.7.1	Настройка сервера TACACS+	167
5.7.2	Настройка прав доступа для сервера TACACS+	168
5.8	Настройка логирования	169
5.9	Настройка NTP	170

5.9.1	Общие настройки.....	170
5.9.2	Настройки сервера.....	171
5.10	Настройка профиля Heartbeat.....	171
5.11	Настройка профиля Keep-Alive	172
5.12	Настройка физических портов	173
5.13	Настройка выдачи метрики	174
5.14	Настройка SNMP	175
5.15	Настройка фильтрации потока трафика.....	182
5.16	Настройка линков.....	183
5.17	Настройка перенаправления трафика на EcoFilter.....	184
5.18	Настройка перенаправления трафика на EcoFilter в режиме DDS.....	185
5.19	Настройка фильтрации и сбора статистики трафика, поступающего из внешних источников	186
5.20	Настройка, контролирующая состояние работы фильтров.....	188
5.21	Настройка блокировки трафика, попадающего под правила внутрироссийского трафика	189
5.22	Настройка передачи состояния сигнала на линии парному порту.....	189
5.23	Применение и сохранение конфигурации	190
5.24	Пример типовой конфигурации.....	191
6	Управление через API	194

Введение

В настоящем документе описан порядок первичной настройки оборудования EcoHighway – высокопроизводительного устройства, сочетающего в себе функции распределения трафика и URL-фильтрации (далее – Устройство).

Некоторые команды и значения параметров могут отличаться в более поздних или более ранних версиях программного обеспечения. Для получения информации об актуальной версии программного обеспечения и документации обратитесь на сайт производителя <http://rdp.ru/> или в службу технической поддержки.

Указания, сопровождающиеся словами «ВНИМАНИЕ» или «ВАЖНО», обязательны для выполнения. Невыполнение данных указаний может вызвать нарушение работы оборудования и/или встроенного программного обеспечения.

В случае обнаружения неисправности, которую не удастся устранить с помощью процессов, описанных в руководстве пользователя, следует обратиться в техподдержку ООО «РДП.РУ», процедура взаимодействия, сроки ответа, форма заявки описаны в регламенте техподдержки ООО «РДП.РУ».

Условные обозначения

Для наглядности в тексте документации используются различные стили оформления. Области применения стилей указаны в таблице ниже.

Таблица 1

Стиль оформления	Область применения	Пример
Полужирный шрифт	Названия элементов пользовательского интерфейса (команды, кнопки клавиатуры, символы консоли, рекомендуемые значения вводимых параметров)	Для перехода в корень дерева конфигурации используйте команду end
Шрифт Courier New	Примеры кода. Примеры вывода консоли	Команда смены пароля: admin> call aaa change-password user admin password <новый пароль>
Рамка, голубой цвет фона	Примеры вывода консоли	При успешной смене пароля будет выведена следующая информация: change-password { return-code 0 msg }

В таблице ниже приведены условные обозначения, используемые при описании консоли.

Таблица 2

Условное обозначение	Расшифровка	Пример
Описание консоли		
< >	Значение параметра, которые вводится пользователем	<часть команды>
[]	Необязательные параметры	<часть команды>
{ }	Выбор одного из вариантов параметров	<часть команды>
	Перечисление вариантов параметров идет через знак	<часть команды>
Примеры		
Шрифт Courier New	Вывод консоли	ecoswitch> configure Enter configuration commands, one per line. End with CNTL/Z.

Список терминов и сокращений

AAA	-	Authentication, Authorization, Accounting
API	-	Application programming interface
ARP	-	Address Resolution Protocol
BASH	-	Bourne-Again SHell
BMC	-	Baseboard Management Controller
CHAP	-	Challenge Handshake Authentication Protocol
CLI	-	Command Line Interface
COM-порт	-	Communications port
CPU	-	Central Processing Unit
DDoS	-	Distributed Denial of Service
DNS	-	Domain Name System
FEC	-	Forward Error Correction
FTP	-	File Transfer Protocol
Gb	-	Gigabyte
GNU	-	GNU's Not Unix
GRE	-	Generic Routing Encapsulation
HTTP	-	HyperText Transfer Protocol
ICMP	-	Internet Control Message Protocol
IP	-	Internet Protocol
LACP	-	Link Aggregation Control Protocol
LAN	-	Local Area Network
LAG	-	Link Aggrigation
MGMT	-	Management
MIB	-	Management Information Base

MPLS	-	Multiprotocol label switching
MTU	-	Maximum Transmission Unit
NTP	-	Network Time Protocol
OID	-	Object identifier
OSI	-	Open Systems Interconnection
PAP	-	Password Authentication Protocol
QSFP	-	Quad Small Form-factor Pluggable
RELP	-	Reliable Event Logging Protocol
RPC	-	Remote Procedure Call
SDN	-	Software-defined networking
SNMP	-	Simple Network Management Protocol
SSH	-	Secure Shell
TACACS	-	Terminal Access Controller Access-Control System
TCP	-	Transmission Control Protocol
TOS	-	Type of Service
TFTP	-	Trivial File Transfer Protocol
UDP	-	User Datagram Protocol
UNIX	-	Uniplexed Information and Computing System
USB	-	Universal Serial Bus
UTC	-	Coordinated Universal Time
VLAN	-	Virtual Local Area Network
WAN	-	Wide Area Network
ООО	-	Общество с ограниченной ответственностью
ОС	-	Операционная система

1 Архитектура сетевого решения

В данном разделе содержится описание размещения Устройства в сети оператора, а также концепция интерфейсов Устройства.

1.1 Размещение в сети оператора

EcoHighway предназначено для использования в составе системы управления трафиком операторского класса, а также в центрах обработки данных. Данное оборудование поддерживает эффективную работу сетей на скоростях от единиц до ста гигабит в секунду.

EcoHighway встает "в разрыв" существующих магистральных каналов трафика через устройства EcoFilter или EcoFilter в режиме DDS. Основным элементом комплекса, обрабатывающий трафик, может быть кластеризован для увеличения пропускной способности комплекса. Для этого предусмотрена подсистема балансировки трафика, распределяющая входящие и объединяющая исходящие потоки обрабатываемого трафика.

На схеме ниже изображен вариант размещения Устройства в сети оператора.

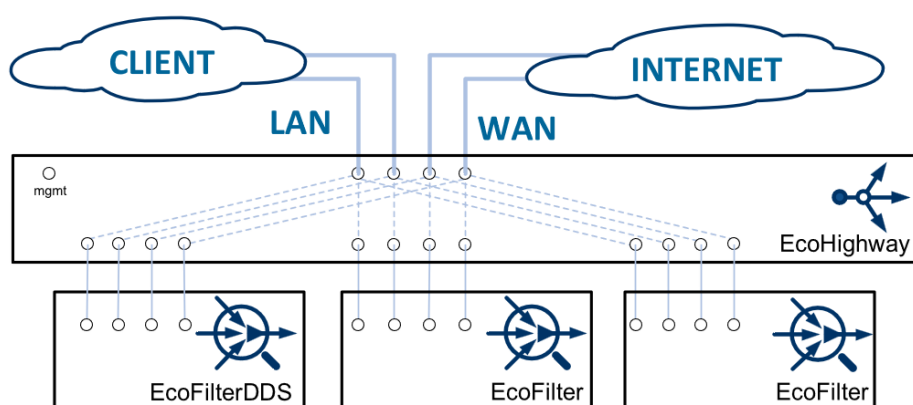


Рисунок 1

Для высоконагруженных узлов требуется установка нескольких EcoFilter для обработки всего поступающего трафика. В этом случае трафик передается на Устройство EcoHighway, которая занимается распределением входящего трафика внутри фермы EcoFilter и агрегированием обработанного трафика. Устройство EcoHighway представляет собой SDN-балансировщик с программируемым data-plane.

При необходимости в подсистеме могут быть несколько балансировщиков.

Также устройство EcoHighway может осуществлять зеркалирование трафика.

1.1.1 Балансировка трафика и распределение потоков

Отдельные потоки трафика (flow) должны проходить всегда через одно и то же ядро устройства EcoFilter. Это необходимо для корректного распознавания трафика, для правильного применения политик на основании видов трафика, протоколов и абонентских настроек, а также по ряду других причин.

В EcoHighway данная функция реализуется при помощи hash функции, рассчитываемой от заголовка L2-L4 проходящих пакетов. EcoHighway способен разбирать множество различных инкапсуляций с целью получить информацию из полей IPv4/IPv6 протоколов, в том числе рекурсивно анализировать туннели Q-in-Q, MPLS, GRE, IP-in-IP.

1.1.2 Активное управление потоками, резервирование

В случае резкого увеличения трафика в одном из потоков EcoFilter, управляющий EcoHighway, может дать команду перераспределить потоки между EcoFilter, обеспечив их равномерную загрузку. Кроме того, EcoFilter может перераспределить потоки между работоспособными EcoFilter в случае выхода из строя одного или нескольких устройств (резервирование N+X).

1.1.3 Работа с асимметричным трафиком

На EcoFilter должны попадать оба направления трафика каждого потока (Ingress и Egress). Это необходимо для повышения качества распознавания трафика приложений. Чтобы реализовать это, на один EcoHighway заводятся все линки, через которые может проходить Egress и Ingress направления асимметричного трафика.

1.1.4 Перенаправление трафика на внешние системы

В процессе распознавания и анализа трафика возможны ситуации с проведением дополнительных действий над определенным видом трафика. Поэтому у устройств EcoHighway и EcoFilter есть функция подкраски трафика для дальнейшей обработки или перенаправления трафика, в зависимости от требований.

1.1.5 Режим офлоудинга

Есть ситуации, в которых трафик одного или нескольких потоков или трафик целого класса (multicast, сообщения протокола LACP) не нуждается в распознавании (например, шифрованный скоростной туннель). В таком случае EcoFilter может дать команду устройству EcoHighway, пропускать такой трафик прозрачно, не отправляя этот поток на EcoFilter. Таким образом, нагрузка на EcoFilter может быть снижена. Устройство EcoHighway способно анализировать трафик на уровнях L2-L4 модели OSI, за счет чего можно определять и офлоудить различные классы трафика, тем самым разгружая DPI.

1.1.6 Прозрачный режим с зеркалированием на EcoFilter

EcoHighway может обеспечивать пассивный режим работы EcoFilter. В этом режиме трафик прозрачно пропускается через EcoHighway, а на EcoFilter отправляется копия для анализа и сбора статистики. В таком режиме удобно проводить работы по техническому обслуживанию комплекса (ремонт фермы, отладку функционирования и т.д.) без воздействия на трафик.

1.1.7 Защита от DDoS-атак при использовании EcoFilter в режиме DDS

EcoHighway может обеспечивать защиту от DDoS-атак при использовании EcoFilter в режиме DDS. В таком режиме трафик, принадлежащий защищенным сетям, перенаправляется для дальнейшего анализа на EcoFilter в режиме DDS.

1.2 Порты

Порт (port) – физическое устройство подключения.

Портами в данном документе считаются физические точки входа и выхода информации на Устройстве.

С точки зрения назначения порты могут использоваться для передачи собственно трафика (data-plane) или для передачи управляющих сигналов (management, или control-plane). Устройство имеет как минимум один management-порт.

С точки зрения подключения порты компонентов могут быть разделены на внешние и внутренние. Внешними считаются порты, через которые Устройство подключается к внешней сети, внутренними – через которые Устройства подключены между собой.

Через внешние порты осуществляют подключение "в разрыв".

В Устройстве существует разделение внешних портов на LAN и WAN-порты.

LAN-порты (Local Area Network) подключаются к клиентским устройствам или к оборудованию нижестоящего оператора. WAN-порты (Wide Area Network) подключаются к сети Интернет или к оборудованию вышестоящего оператора.

В конфигурацию порты добавляются автоматически с названием $p<N>-<N>$, где N – целое число.

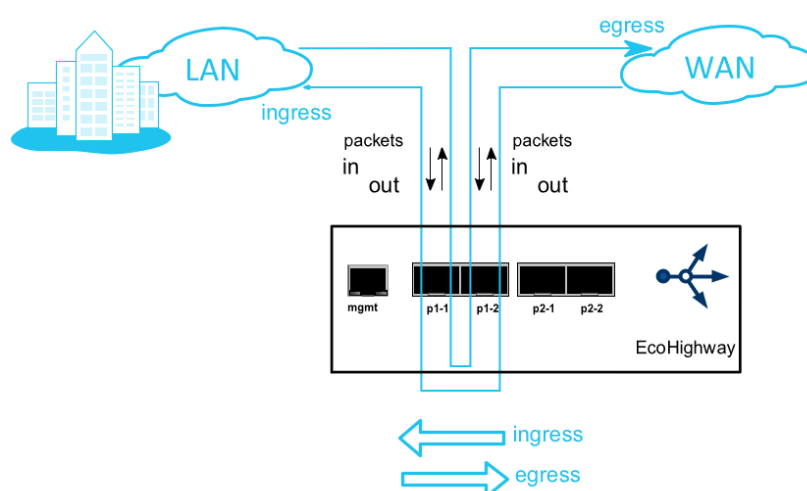


Рисунок 2

Также различаются понятия направления трафика и пакетов.

Направления трафика:

- Ingress – трафик, идущий в локальную сеть или сеть нижестоящего оператора (LAN),
- Egress – трафик, идущий в глобальную сеть или сеть вышестоящего оператора (WAN).

Направления пакетов:

- In – пакет, входящий в порт (LAN),
- Out – пакет, исходящий из порта (WAN).

Например, обращение абонента к сайту в сети Интернет придет на порт LAN как входящий пакет (in). А после обработки устройством это же обращение выйдет из порта WAN как исходящий пакет (out). Ответ от сайта поступит сначала на порт WAN как входящий (in), а после обработки будет отправлен из порта LAN в сторону абонента (out).

1.3 Типы интерфейсов

Интерфейс – логическая сущность. Интерфейс однозначно связывается с портом, однако на один порт может быть назначено несколько интерфейсов.

Интерфейс характеризуется определенным набором признаков. Существует несколько типов интерфейсов: mgmt, lane, interface.

1.3.1 Тип Interface

Базовый вид интерфейса. Используется для передачи трафика или логирующей информации (логирующая информация передается между Устройствами). С точки зрения реализации данный тип интерфейсов относится к data-plane.

Характеристики интерфейса:

- внешний (LAN или WAN),
- внутренний (mgmt-интерфейс).

LAN называются интерфейсы, подключаемые в локальную сеть, сеть нижестоящего оператора или к EсоВурасс.

WAN называются интерфейсы, подключаемые в глобальную сеть, сеть вышестоящего оператора или к EсоВурасс.

Внутренним называется mgmt-интерфейс.

1.3.2 Тип Lane

Тип интерфейса, настраиваемый в конфигурации портов. Например, в случае кабеля-разветвителя с QSFP+ на 4 интерфейса SFP+, каждый из четырех каналов интерфейса QSFP+

связывается с интерфейсом типа lane (термин используется в высокоскоростных спецификациях Интернета, в которых физический уровень реализован на нескольких параллельных дуплексных линиях связи).

При этом все 4 интерфейса типа lane привязываются к одному порту. Набор характеристик интерфейса lane аналогичен интерфейсу типа Interface.

Кабель-разветвитель с QSFP+ на 4 интерфейса SFP+ может работать в нескольких режимах:

- 1 lane – 40 Gb,
- 4 lane – 4x10 Gb.

Кабель-разветвитель с QSFP28 на 4 интерфейса SFP28 может работать в нескольких режимах:

- 1 lane – 100 Gb,
- 2 lane – 2x50 Gb,
- 4 lane – 4x25 Gb.

1.3.3 Тип mgmt

Mgmt, или management-интерфейс – интерфейс, привязанный к управляющему management-порту. Используется для внешнего независимого управления (out-of-band management) Устройством. С точки зрения реализации данный тип интерфейсов относится к control-plane.

Устройство имеет как минимум один management-порт.

Параметры mgmt-интерфейса:

- IP-адреса (с маской подсети) интерфейса управления;
- имя Устройства;
- список IP-адресов серверов DNS;
- маршрут к сети назначения, IP-адрес шлюза, маска подсети.

Использование такого рода управления Устройством позволяет работать с ним независимо от сетевой инфраструктуры.

1.4 Линки

Линком (link) считается сочетание пары портов, к которым физически подключены внешняя сеть более высокого уровня (WAN) и связанная с ней сеть более низкого уровня (LAN).

Схема линка представлена на рисунке ниже.

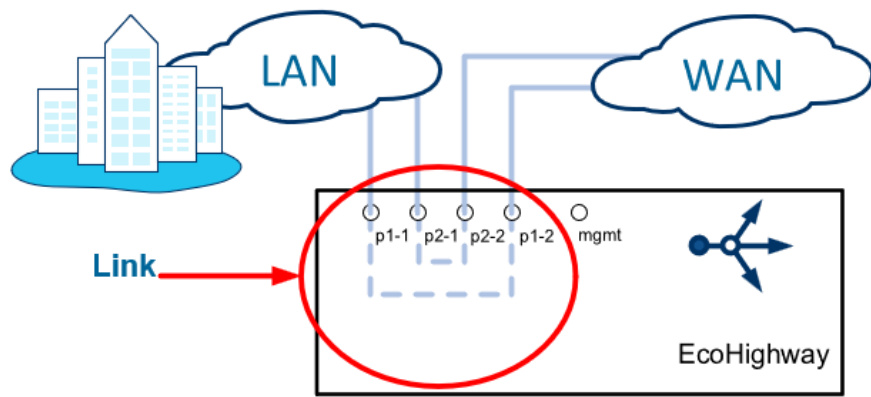


Рисунок 3

2 Оборудование

В данном разделе содержится описание поддерживаемого оборудования.

2.1 Аппаратные платформы

EcoHighway, в зависимости от исполнения, снабжен 32 или 64 портами пропускной способностью 100 Гб/сек.

EcoHighway выпускаются в двух вариантах стандартного форм-фактора 19 дюймов: 1U (32 порта) и 2U (64 портов). Примерный вид 2U Устройства показан ниже.

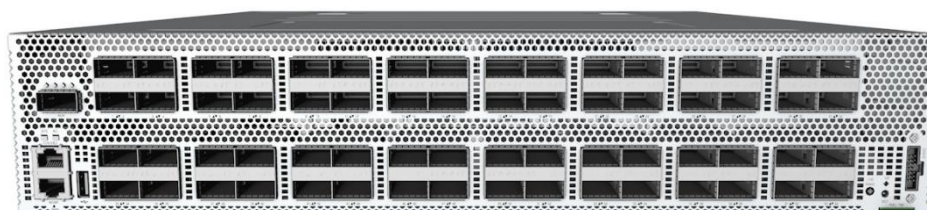


Рисунок 4

Размеры устройства делают его совместимым и с 21 дюймовым стандартом (через специальный переходник).

Каждый порт EcoHighway предназначен для установки интерфейсных модулей QSFP28/QSFP+ и способен работать в режимах 100 Gb, 40 GbGb, 2x50 Gb, 4 x 10 Gb или 4x25 Gb. Для подключения EcoFilter используются кабели DAC QSFP+ 40GE или QSFP28 100GE. Для включения в сеть оператора связи используются оптические модули QSFP28 100GBase-LR4, QSFP+ 40GBase-LR4, а также также кабели DAC QSFP+ 40GBase PSM to 8xLC (для подключения к портам 10GE).

Основные функции EcoHighway:

- обеспечение различных типов интерфейсов для внешних и внутренних систем: 100 Gb, 40 GbGb, 2x50 Gb, 4 x 10 Gb или 4x25 Gb;
- распределение трафика между устройствами EcoFilter;
- балансировка трафика между отдельными процессорными ядрами устройства EcoFilter;
- объединение потоков асимметричного трафика;
- резервирование EcoFilter по схеме N+X;
- перенаправление трафика на внешние системы для хранения и дальнейшего анализа;
- реализация режима прозрачного пропуска трафика с зеркалированием на EcoFilter;
- реализация режима офлоудинга (разгрузки) для отдельных потоков трафика – без их анализа на EcoFilter (прозрачный пропуск транзитного трафика, в т.ч. зашифрованного);
- защита от DDoS-атак при использовании EcoFilter в режиме DDS.

2.2 Подключение оборудования

Перед включением оборудования в сеть должны быть проверены исправность кабеля питания и соответствие напряжения сети, указанной в технических характеристиках.

На передней панели оборудования расположены:

- консольный порт RJ-45 с маркировкой CONSOLE,
- управляющий (management, менеджмент-) порт с маркировкой MGMT,
- сетевые интерфейсы с маркировкой 1-64. Для корпуса 1U 1-32,
- сетевой интерфейс с маркировкой AUX для корпуса 2U,
- один USB-разъем,
- клавиша для переключения режима светодиодной индикации,
- один JTAG-разъем с маркировкой DEBUG,
- табличка с серийным номером оборудования с маркировкой Pull Tab,
- светодиоды индикации.

Вид передней панели оборудования представлен на рисунках ниже.

Аппаратная платформа ELB-0165.

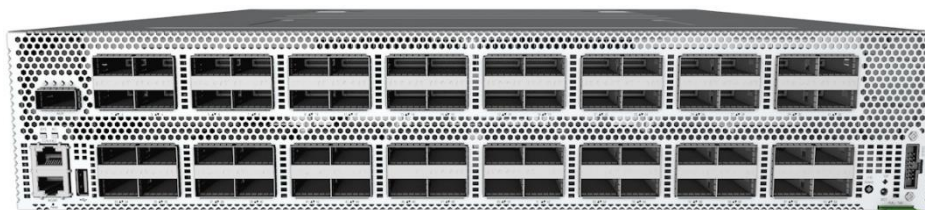


Рисунок 5

Аппаратная платформа ELB-0133.



Рисунок 6

На задней панели оборудования расположены разъемы для подключения шнуров питания, четыре управляющих (management, менеджмент-) RJ-45 порта, а также сменные блоки вентиляторов (5 или 10, в зависимости от модели) и клемма заземления.



Рисунок 7



Рисунок 8

Назначение разъемов, расположенных на передней панели оборудования, описано в таблице ниже.

Таблица 3

№	Обозначение	Описание
1	CONSOLE	Разъем RJ-45 консольного порта RS-232 для подключения управляющих устройств
2	MGMT	Разъем RJ-45 (1000Base-T) для подключения сетевых устройств с возможностью подключения управляющих устройств
3	USB	Разъем USB для подключения внешних носителей информации
4	1 – 64	Слоты QSFP+/QSFP28 для подключения сетевых устройств. Каждый порт поддерживает соединения на скорости 40/100 Гбит/с, при агрегации соединений – 4 x 10 Гбит/с, 4 x 25 Гбит/с, 2 x 50 Гбит/с
5	AUX	Слот QSFP+/QSFP28 для подключения сетевых устройств. Порт поддерживает соединение на скорости 40/100 Гбит/с, при агрегации соединений – 4 x 10 Гбит/с, 4 x 25 Гбит/с, 2 x 50 Гбит/с
6	DEBUG	

Перед включением оборудования в сеть должны быть проверены исправность кабеля питания и соответствие напряжения сети, указанной в технических характеристиках.

Порядок подключения оборудования.

1. Подключить кабели электропитания к блокам питания оборудования и электрическим розеткам или источникам бесперебойного питания.
2. Подключить к разъемам на передней панели оборудования патчкорды согласно их назначению, представленному в таблице выше.

2.3 Проверка подключенного оборудования

При использовании оборудования для контроля работоспособности аппаратной части используются светодиоды индикации, расположенные на передней панели оборудования:

1. Проверить, что оборудование установлено в стойку и к нему подключено электропитание.
2. Включить оборудование. Проверить, что световые индикаторы на передней панели загораются.
3. Выключить оборудование. Проверить, что световые индикаторы на передней панели гаснут.

2.4 Замена блоков питания, вентиляторов и трансиверов

В процессе эксплуатации может быть произведена замена блока питания, вентилятора или трансивера.

2.4.1 Замена блоков питания

Устройство выпускается с двумя вариантами блоков питания – AC и DC.

Замена блока питания может быть произведена при работающем оборудовании.

Для замены блока питания необходимо отключить данный блок от сети питания. После чего одновременно взяться за ручку блока питания (1) и нажать защелку (2) нужного блока питания (см. рисунок ниже).



Рисунок 9

После вытянуть блок питания из корпуса и вставить новый. Важно, чтобы новый блок питания соответствовал техническим характеристикам оборудования, указанным в настоящем документе.

2.4.2 Замена вентиляторов

Замена вентилятора может быть произведена при работающем оборудовании.

Для этого необходимо одновременно нажать защелку внутри ручки нужного вентилятора (4) и вытянуть вентилятора из корпуса за ручку (4).

Цвет светодиода на посадочном месте вентилятора изменится на красный (3).

После вставить новый вентилятор до срабатывания защелки.

2.4.3 Замена трансиверов

Замена трансиверов может быть произведена при работающем оборудовании.

При подключении нового трансивера следует учитывать его тип. Если тип подключаемого трансивера соответствует типу отключенного (например, вместо одного QSFP+ подключается другой QSFP+), то дополнительной настройки не требуется. Если же подключается интерфейсный модуль другого типа (например, Hydra 4 x 25 GbE вместо QSFP28 или QSFP28 вместо QSFP+), требуется его сконфигурировать.

Ремонт оборудования, кроме случаев, описанных выше, производится только центром технической поддержки ООО "РДП.РУ" (или сертифицированными партнерскими центрами поддержки).

При возникновении неисправностей в процессе использования оборудования по назначению необходимо обратиться в центр технической поддержки ООО "РДП.РУ".

3 Вход в систему

Предусмотрены два варианта доступа к консоли управления Устройством: через последовательный порт или по протоколу SSH.

3.1 Подключение через последовательный порт

Разъём последовательного порта находится с левой стороны передней панели устройства и обозначен надписью **CONSOLE** (см. рисунок ниже). В комплект поставки устройства входит переходник с RJ-45 на DB-9.

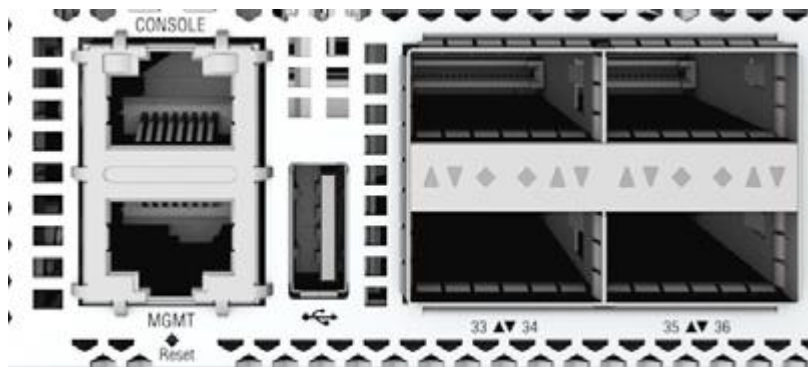


Рисунок 10

Настройки последовательного порта:

- скорость передачи (baud rate): 9600 бод при первом подключении или после перезагрузки устройства, 38400 бод при повторном подключении после закрытия сеанса (без перезагрузки устройства);
- биты данных (data bits) 8;
- стоповые биты (stop bits) 1;
- бит контроля по чётности (parity bits) none;
- контроль потока (flow control) none.

Порядок действий для доступа к консоли управления устройством через последовательный порт:

1. Подключить компьютер к разъёму **CONSOLE**.
2. Открыть сеанс подключения через COM-порт со скоростью 9600 или 38400 бод (см. список настроек COM-порта выше).
3. В окне консоли нажать **Enter**. Будет инициирована процедура авторизации со стороны BMC (Baseboard Management Controller).
4. Ввести логин **root** и пароль **OpenBmc**. BMC откроет сеанс SoL (Serial over LAN).
5. По окончании загрузки появится запрос авторизации в консоли управления устройством.
6. Ввести логин / пароль: **admin / admin**.

Пример доступа к консоли управления устройством из ОС Linux при подключении через COM-порт:

```
sudo microcom -p /dev/ttyUSB0 -s 38400 [Enter]
[Enter]
connected to /dev/ttyUSB0
Escape character: Ctrl-\
Type the escape character followed by c to get to the menu or q to quit
OpenBMC Release 1.0.0.13

bmc login: admin
Password:
You are in SOL session.
Use ctrl-x to quit.
-----
[Enter]
Boot folder changed from '/mnt/lib/boot' to '/mnt/lib/boot'
Info: Check and boot of firmware 'A' initiated ...
Start A Image
kexec_core: Starting new kernel
<<< EcoSDNswitch 3.2.2.0.2367-develop-ec4d9b3 (x86_64) - ttyS0 >>>
EcoHighway login: admin
Password:
----- EcoHighway CLI -----
admin>
```

3.2 Подключение по протоколу SSH

Для доступа к консоли управления устройством по протоколу SSH используется интерфейс управления MGMT, который находится с левой стороны передней панели устройства (см. рисунок выше).

Заводские настройки интерфейса управления:

- IP-адрес и маска подсети **192.168.255.1/24**;
- порт доступа **22**;
- логин / пароль: **admin / admin**.

3.3 Режимы работы консоли

После авторизации консоль управления доступна в операционном режиме (приглашение командной строки заканчивается символом '>'). В данном режиме можно просматривать настройки, но нельзя их изменять. Для изменения настроек необходимо переключить консоль в конфигурационный режим командой `configure`. После этого действующая конфигурация будет загружена для редактирования, а символ приглашения командной строки изменится на '#'

```
----- EcoHighway CLI -----
admin> configure
[edit]
admin#
```

Для выхода из конфигурационного режима используйте команду **exit**.

```
admin# exit  
admin>
```


4 Интерфейс командной строки

В данном разделе описаны общие принципы работы с интерфейсом командной строки Устройства.

4.1 Общие принципы работы в CLI

4.1.1 Общие принципы

В данном разделе описаны общие принципы и подходы к настройке Устройства.

Управление Устройством производится при помощи изменения его конфигурации посредством ввода команд через интерфейс командной строки (Command Line Interface, CLI).

Для начала работы в CLI пользователь должен подключиться к Устройству через последовательный порт или по протоколу SSH, после чего авторизоваться, используя логин и пароль.

Для первой авторизации используйте логин – **admin**, пароль – **admin**.

После авторизации пользователю доступен операционный режим с максимальным уровнем прав (15, подробнее см. описание команды **create user**).

Вся работа в CLI производится в одном из двух режимов: операционный и конфигурационный.

После авторизации консоль управления доступна в операционном режиме (приглашение командной строки заканчивается символом '>'):

```
admin> configure
[edit]
admin#
```

В данном режиме можно просматривать настройки, но нельзя их изменять. Для изменения настроек необходимо переключить консоль в конфигурационный режим командой **configure**. После этого действующая конфигурация будет загружена для редактирования, а символ приглашения командной строки изменится на '# '.

Для выхода из конфигурационного режима используйте команду **exit**:

```
admin# exit
admin>
```

ВНИМАНИЕ! В целях соблюдения требований информационной безопасности после первой авторизации настоятельно рекомендуется в первую очередь сменить пароль встроенного пользователя для предотвращения несанкционированного доступа к настройкам Устройства.

4.1.2 Восстановление логина и пароля

Если логин или пароль утерян, то для восстановления доступа к системе необходимо обратиться к администратору.

4.1.3 Списки команд, подсказки и горячие клавиши

4.1.3.1 Операционный режим

Строка приглашения в операционном режиме имеет следующий вид:

```
admin>
```

В данном случае **admin** – имя авторизованного пользователя, который работает в CLI; символ '>' – признак операционного режима.

В операционном режиме доступно ограниченное количество команд. Доступность команд также зависит от полномочий конкретного пользователя.

Для вывода списка доступных команд необходимо при нахождении в корне конфигурации ввести знак вопроса.

Команды операционного режима:

```
admin> ?
configure - enter to configuration mode
edit - enter to configuration mode
exit - exit the current mode
help - show help information about CLI
show - show a parameter
call - remote procedure call
ping - send an ICMP echo request
Настройки вывода - pipeline - add pipe symbol to use additional commands
```

Таблица 4

Команда	Действие
configure	Вход в конфигурационный режим
edit	Группа команд "edit" позволяет перейти в указанную ветку конфигурационного дерева и одновременно включить конфигурационный режим
exit	Команда позволяет выйти из текущего режима
help	Справка по режимам и командам CLI
show	Показать всю конфигурацию, ветку конфигурации или значение определённого параметра
call	Удалённый вызов процедуры
ping	Поиск неисправностей в сетях
Настройки вывода - pipeline	Pipeline (!) позволяет настроить отображение результатов выполнения команды, а также отфильтровать вывод.

Выход из операционного режима и завершение сеанса может быть произведено при помощи команды **exit**.

4.1.3.2 Конфигурационный режим

Внесение изменений в конфигурацию производится в конфигурационном режиме. Переход в него производится из операционного режима после ввода в CLI команды **configure**. Строка приглашения в режиме конфигурации будет иметь следующий вид:

```
admin#
```

В данном случае **admin** – имя авторизованного пользователя, который работает в CLI; символ '#' – признак режима конфигурации.

В конфигурационном режиме доступно ограниченное количество команд. Доступность команд также зависит от полномочий конкретного пользователя.

Команды конфигурационного режима:

```
admin# ?
edit - enter to configuration mode
exit - exit the current mode
help - show help information about CLI
show - show a parameter
apply - apply current set of changes
del - delete a parameter
dir - show available configurations
end - exit to top level of configuration tree
load - load configuration from file
op - call command in operation mode
remove - delete configuration file
revert - revert current configuration to the last version
save - save configuration to file
set - set a parameter
store - save configuration to file
up - exit one level of configuration
Настройки вывода - pipeline - add pipe symbol to use additional commands
```

Таблица 5

Команда	Действие
edit	Группа команд "edit" позволяет перейти в указанную ветку конфигурационного дерева и одновременно включить конфигурационный режим
exit	Команда позволяет выйти из текущего режима
help	Справка по режимам и командам CLI
show	Показать всю конфигурацию, ветку конфигурации или значение определённого параметра
apply	Применить все внесённые изменения без сохранения конфигурации
del	Удалить значение параметра
dir	Показать список сохранённых файлов конфигурации
end	Переход в корень дерева конфигурации
load	Загрузить конфигурацию из файла
op	Выполнить команду операционного режима
remove	Удалить файл конфигурации
revert	Сброс всех изменений, внесённых при выполнении последней выполненной операции
save	Применить конфигурацию с сохранением

Команда	Действие
set	Задать значение параметра
store	Сохранить конфигурацию в файл
up	Переход на один уровень вверх
Настройки вывода - pipeline	Pipeline (!) позволяет настроить отображение результатов выполнения команды, а также отфильтровать вывод.

Конфигурация существует в виде дерева. Пользователь может перейти к редактированию или просмотру элемента конфигурации, перемещаясь по дереву.

Текущее положение в дереве конфигурации можно определить по строке над приглашением CLI. Например, **[edit]** при нахождении в корне конфигурации или **[edit mng-if]** при нахождении в ветке параметров интерфейса управления.

```
[edit]
admin#

[edit mng-if ]
admin#
```

Для перехода в корень дерева конфигурации используйте команду **end**. Чтобы вывести список команд, начинающихся с определённой буквы, введите букву и нажмите клавишу [Tab].

```
admin> c[Tab]
call      configure
```

Чтобы вывести список аргументов для команды, введите знак вопроса после команды или нажмите клавишу [Tab]. Клавишу [Tab] можно также использовать для автозавершения ввода команды с начальных букв до конца слова.

```
admin> show?
<enter> - execute this command
hardware-info - Module represents the hardware information
mng-if - Management interface
aaa - no description
rdp-firmware - no description
...
```

Признаком успешно выполненной команды является приглашение командной строки. Если команда не была принята, выводится сообщение об ошибке. В любой момент можно использовать подсказки и горячие клавиши, указанные в таблице ниже.

Таблица 6

Символ/клавиша	Описание
?	Показывает перечень команд и/или аргументов, доступных в текущем контексте, а также подсказки по их назначению
<часть команды>[TAB]	Выполнить автозаполнение
стрелка вверх [↑]	Возврат к ранее введённой команде (история)
стрелка вниз [↓]	Возврат к команде, введённой позднее (история)

4.1.4 Настройки вывода – pipeline

Описание

Pipeline (|) позволяет настроить отображение результатов выполнения команды, а также отфильтровать вывод, подсвечивать нужные фрагменты и переходить между ними. Часто применяется для удобного отображения информации, которая слишком объемна для отображения на одном экране.

Pipeline не является отдельной командой и не может быть использована самостоятельно. Pipeline переводит консоль в режим просмотра вывода той команды, которую он сопровождает. В режиме просмотра возможна навигация по строкам и экранам, а также поиск, но невозможно выполнение других команд.

Признаком режима просмотра является приглашение в виде курсора (в отличие от стандартного приглашения вида **admin>**).

Вызов команды

Для модификации вывода команды после ее полного написания ставится символ **pipeline (|)**. Далее указывается один или несколько модификаторов, разделяемых пробелами и тем же символом **pipeline (|)**. Модификаторы применяются к выводу команды последовательно в том порядке, в котором они были указаны.

```
COMMAND [SECTION_NAME] | {except <FRAGMENT> | count | match <FRAGMENT> |
view {set | xml | table | table-sorted} | compare <FRAGMENT> | {less |
more}}
```

В данном примере первый и последний символ | являются синтаксисом pipeline.

Параметры команды

Доступные модификаторы описаны в таблице ниже:

Таблица 7

Модификатор	Описание
except	Показать все сущности, исключая введенную комбинацию символов <FRAGMENT>
count	Подсчитать элементы
match	Показать все сущности, включающие введенную комбинацию символов <FRAGMENT>
view	Показать конфигурацию Устройства в определенном формате. Доступные форматы: <ul style="list-style-type: none"> • set – команды set, необходимые для настройки текущей конфигурации, • xml – конфигурация в формате xml, • table – конфигурация в табличном виде с неотсортированными данными, • table-sorted – конфигурация в табличном виде с отсортированными по первому столбцу данными. Сортировка выполняется в лексикографическом порядке.

Модификатор	Описание
compare	Сравнить изменения конфигурации с загруженной версией
less	Позволять промотку результатов вверх и вниз. Указывается последним в цепочке команд
more	Позволять промотку результатов только вниз. Указывается последним в цепочке команд

Для фильтрации результатов и навигации при использовании модификаторов **less** или **more** по выводу команды могут использоваться следующие управляющие клавиши и последовательности (см. таблицу ниже).

Таблица 8

Клавиша или последовательность	Действие
[PgUp]	Промотать результаты на экран вверх, если был использован модификатор less
[PgDown] или [Space]	Промотать результаты на экран вниз, если был использован модификатор less или more
[Up]	Промотать результаты на строку вверх, если был использован модификатор less
[Down] или [Enter]	Промотать результаты на строку вниз, если был использован модификатор less или more
[n]	Переход к следующему вхождению <FRAGMENT> вверх или вниз. Направление определяется использованием ранее модификатора less или more . Действие этой управляющей клавиши никак не связано с [Up] и [Down]
[N]	Повторить предыдущий поиск в обратном направлении
/<FRAGMENT> [Enter]	Найти первое вхождение <FRAGMENT> в результатах сверху вниз и подсветить все найденные вхождения
?<FRAGMENT> [Enter]	Найти первое вхождение <FRAGMENT> в результатах снизу вверх и подсветить все найденные вхождения, если был использован модификатор less
[*]	Может использоваться в качестве замены любого количества любых символов при задании фрагмента для поиска
[Q] или [Ctrl + C]	Выход из режима просмотра

Пример

Таблица 9

Консоль	Комментарий
<pre>admin# show view set set liveness profile live_loop_or_not set liveness profile live_loop_or_not active-pairs 1 set liveness profile live_loop_or_not initial-delay 6000 set liveness profile live_loop_or_not interval 100 set liveness profile live_loop_or_not probes-down-count 5 set liveness profile live_loop_or_not probes-up-count 5</pre>	Показать команды set , необходимые для настройки текущей конфигурации.

Консоль	Комментарий
<pre> set logger logging-settings log-level debug set mng-if addresses default set mng-if addresses default ip 192.168.250.52 set mng-if addresses default prefix 24 set mng-if hostname BALANCER52 set mng-if routes default set mng-if routes default destination 0.0.0.0 set mng-if routes default gateway 192.168.250.1 set mng-if routes default prefix 0 set ntp common sync-settings samples 4 set ntp common sync-settings sync- period 10 set ntp common timezone Europe/Moscow set ntp server 31.131.249.19 set ntp server 31.131.249.19 prefer set ntp server 83.143.51.50 set ntp server 85.21.78.23 set port label p2-1 set port label p2-1 description "WIFI LAN" set port label p2-1 fec none set port label p2-1 lane 1 set port label p2-1 mtu 9000 set port label p2-1 negotiation auto set port label p2-1 number 2 set port label p2-1 speed 10G set port label p2-2 [edit] </pre>	

4.2 Дерево конфигурации

Ниже представлена структура и наполнение дерева конфигурации EcoHighway. В скобках перечислены параметры для соответствующей ветви дерева конфигурации.

- rdp-firmware – (download, install, list, reboot, remove, reset-tries, set-active, set-factory, set-stable)
- mng-if – (addresses, hostname, name-server, routes)
 - mng-if/mng-if addresses – (ip, prefix)
 - mng-if/mng-if hostname – (device name)
 - mng-if/mng-if name-server – (ip-address as A.B.C.D)
 - mng-if/mng-if routes – (destination, gateway, prefix)
- mng-if-vlan – (addresses, routes, vlans)
 - mng-if-vlan/mng-if-vlan addresses – (iface, ip, prefix)
 - mng-if-vlan/mng-if-vlan routes – (destination, gateway, iface, prefix)
 - mng-if-vlan/mng-if-vlan vlans – (id)

- netflow – (active_timeout, destination, inactive_timeout, maxflows, port-mapping, sampler, timeout-rate, watching-on-port)
- tacacs – (address, password-auth-protocol, port, shared-secret, server, timeout)
- logger – (log-level, servers)
- ntp – (common, server)
 - ntp/ntp common – (timezone, sync-settings)
 - ntp/ntp server – (address)
- port – (description, fec, lane, mtu, negotiation, number, speed)
- hardware-info – (all, cpu, fans, memory, platform-info, psu, sensors, status, storage)
- prometheus – (daemon, path-to-metrics, port)
- snmp – (alarm, destination-host, enabled)
- ecohighway – (acl, bgp-vrfs, bypass-watchdog-groups, ecofilter, link, liveness-profile, software-bypass, tricolor-subnet)
 - ecohighway/ecohighway acl – (block, bypass, mpls-count, packet-type, outer-packet-type, priority, vlan)
 - ecohighway/ecohighway bypass-watchdog – (autoreconnect, autoreturn, ipv4, tcp-port, type-of-service, udp-port, watchdog-delay, balance-group, links)
 - ecohighway/ecohighway ecofilter – (liveness-profile, port, queues)
 - ecohighway/ecohighway ecofilter-dds – (liveness-profile, port, queues)
 - ecohighway/ecohighway external-acl – (connection, keepalives, keepalives-time, keepalives-timeout, reconnection-time, table)
 - ecohighway/ecohighway link – (description, lan, wan, lan-ohr, wan-ohr, lan-ohr-id, wan-ohr-id)
 - ecohighway/ecohighway liveness-profile – (active-ports, initial-delay, interval, probes-down-count, probes-up-count)
 - ecohighway/ecohighway software-bypass – (auto, manual)
 - ecohighway/ecohighway tricolor-subnet – (action)
 - ecohighway/ecohighway two-port-link – (enable, lan, wan)

4.2.1 Секция hardware-info

Секция дерева

Секция просмотра параметров оборудования Устройства.

Путь

```
hardware-info#
```

Параметры

Таблица 10

Название	Формат значения	Описание
all	Строка	Показать всю информацию об оборудовании
cpu	Строка	Показать информацию о технической части оборудования
fans	Строка	Показать информацию о статусе охлаждающих систем
memory	Строка	Показать информацию о памяти оборудования
platform-info	Строка	Показать информацию о серийном номере платформы
psu	Строка	Показать информацию о блок питания

Название	Формат значения	Описание
sensors	Строка	Показать информацию о температурных датчиках
status	Строка	Показать информацию о статусе оборудования
storage	Строка	Показать информацию о памяти хранения

Пример

Таблица 11

Консоль	Комментарий
<pre>admin> show hardware-info fans fans { fan 1 { state active speed-front 6101 (RPM) speed-rear 6101 (RPM) } fan 2 { state active speed-front 6185 (RPM) speed-rear 6185 (RPM) } }</pre>	Просмотр о статусе охлаждающих систем
<pre>admin> show hardware-info memory memory-info { total 8254861312 (bytes) free 6838448128 (bytes) utilization 17 (%) }</pre>	Просмотр информации о памяти оборудования
<pre>admin> show hardware-info platform-info platform-info { serial-number 01671869 }</pre>	Просмотр информации о серийном номере платформы
<pre>admin> show hardware-info psu psu { psu 1 { type AC status Power on input { voltage 227.0 (V) current 2.37 (A) } output { voltage 12.0 (V) current 41.667 (A) } } }</pre>	Просмотр информацию о блок питания АС
<pre>admin> show hardware-info storage storage { storage 0 { type filesystem total 127787859968 (bytes) } }</pre>	Просмотр информации о памяти хранения

Консоль	Комментарий
<pre> free 80508129280 (bytes) utilization 36 (%) } storage 1 { type filesystem total 60789760 (bytes) free 57915392 (bytes) utilization 4 (%) } } </pre>	

4.2.2 Секция rdp-firmware

Секция дерева

Секция для просмотра параметров прошивки Устройства.

Путь

```
rdp-firmware#
```

Пример

Таблица 12

Консоль	Комментарий
<pre> admin> show rdp-firmware boot-image { current A A { active true stable false version { major 3 minor 2 release 5 bugfix 0 revision 3696 str 3.2.5.0.3696 } tries 0 } B { active false stable false version { major 3 minor 2 release 5 bugfix 0 revision 3706 str 3.2.5.0.3706 } } } </pre>	<p>Просмотра параметров прошивки Устройства</p>

Консоль	Комментарий
<pre>tries 0 } Factory { active true stable true } }</pre>	

4.2.3 Секция mng-if

Секция дерева

Секция для редактирования параметров управляющего интерфейса Устройства.

Путь

```
mng-if#
```

Параметры

Таблица 13

Название	Формат значения	Описание
addresses	Строка	Настройка IP-адреса интерфейса управления
hostname	Строка	Задание имени устройства
name-server	Строка	Настройка списка IP-адресов серверов DNS
routes	Строка	Настройка сети назначения и маршрутизатора

4.2.3.1 mng-if/mng-if addresses

Секция дерева

Секция для настройки управляющего интерфейса.

Путь

```
mng-if/mng-if addresses#
```

Параметры

Таблица 14

Название	Формат значения	Описание
ip	Строка	IP-адрес интерфейса управления
prefix	Число	Длина префикса сети. Допустимые значение от 0 до 32.

Пример

Таблица 15

Консоль	Комментарий
<pre>admin# set mng-if addresses default ip 192.168.100.202 prefix 24</pre>	Настройка адреса управляющего интерфейса

4.2.3.2 mng-if/mng-if hostname

Секция дерева

Секция для задания имени Устройства.

Имени Устройства <DEVICE_NAME> присваивается соответствующее значение (например, DEVICE001).

Путь

```
mng-if/mng-if hostname#
```

Пример

Таблица 16

Консоль	Комментарий
admin# set mng-if hostname DEVICE001	Задание имени устройства

4.2.3.3 mng-if/mng-if name-server

Секция дерева

Секция для редактирования списка IP-адресов, записанных в 32-битном формате – <A.B.C.D>.

Путь

```
mng-if/mng-if name-server#
```

Пример

Таблица 17

Консоль	Комментарий
admin# set mng-if name-server 8.8.8.8 set mng-if name-server 1.1.1.1	Настраивается список IP-адресов серверов

4.2.3.4 mng-if/mng-if routes

Секция дерева

Секция для настройки сети назначения и маршрутизатора интерфейса управления.

Путь

```
mng-if/mng-if routes#
```

Параметры

Таблица 18

Название	Формат значения	Описание
destination	Строка	IP-адрес сети назначения, записанный в 32-битном формате – <A.B.C.D>
gateway	Строка	IP-адрес шлюза
prefix	Число	Длина префикса сети. Допустимые значения от 0 до 32.

Пример

Таблица 19

Консоль	Комментарий
admin# set mng-if routes default destination 0.0.0.0 gateway 192.168.100.1 prefix 0	Настройка сети назначения

4.2.4 Секция mng-if-vlan

Секция дерева

Секция для редактирования параметров **VLAN** интерфейса Устройства.

Путь

```
mng-if-vlan#
```

Параметры

Таблица 20

Название	Формат значения	Описание
addresses	Адреса VLAN интерфейса	Настройка адреса VLAN интерфейса.
routes	Адреса сети назначения для VLAN интерфейса	Настройка сети назначения для VLAN интерфейса.
vlan	VLAN интерфейс	Настройка VLAN интерфейса.

4.2.4.1 mng-if-vlan/mng-if-vlan addresses

Секция дерева

Секция для настройки адреса **VLAN** интерфейса.

Путь

```
mng-if-vlan/mng-if-vlan addresses#
```

Параметры

Таблица 21

Название	Формат значения	Описание
iface	Строка	Наименование VLAN интерфейса.
ip	IP-адрес	IP-адрес VLAN интерфейса.

Название	Формат значения	Описание
prefix	Число	Длина префикса сети. Допустимые значение от 0 до 32.

Пример

Таблица 22

Консоль	Комментарий
<pre>admin# set mng-if-vlan addresses ADDR1 set mng-if-vlan addresses ADDR1 iface VLAN6 set mng-if-vlan addresses ADDR1 ip 10.10.1.2 set mng-if-vlan addresses ADDR1 prefix 24</pre>	Настройка адреса VLAN интерфейса.

4.2.4.2 mng-if-vlan/mng-if-vlan routes

Секция дерева

Секция для редактирования параметров сети назначения для **VLAN** интерфейса.

Путь

```
mng-if-vlan/mng-if-vlan routes#
```

Параметры

Таблица 23

Название	Формат значения	Описание
destination	IP-адрес	Адрес сети назначения вида А.В.С.Д
gateway	IP-адрес	IP-адрес маршрутизатора
iface	Строка	Наименование VLAN интерфейса
prefix	Число	Длина префикса сети. Допустимые значения от 0 до 32.

Пример

Таблица 24

Консоль	Комментарий
<pre>admin# set mng-if-vlan routes ROUT1 set mng-if-vlan routes ROUT1 destination 0.0.0.0 set mng-if-vlan routes ROUT1 gateway 192.168.100.1 set mng-if-vlan routes ROUT1 iface VLAN6 set mng-if-vlan routes ROUT1 prefix 0</pre>	Настройка сети назначения для VLAN интерфейса

4.2.4.3 mng-if-vlan/mng-if-vlan vlans

Секция дерева

Секция для редактирования параметров **VLAN** интерфейса.

Путь

```
mng-if-vlan/mng-if-vlan vlans#
```

Параметры

Таблица 25

Название	Формат значения	Описание
id	Число	Идентификатор VLAN интерфейса.

Пример

Таблица 26

Консоль	Комментарий
admin# set mng-if-vlan vlans VLAN1 set mng-if-vlan vlans VLAN1 id 5	Настройка VLAN интерфейса

4.2.5 Секция netflow

Секция дерева

Секция для сбора статистики по потоку данных и ее отправку на удаленный сервер (коллектор).

Путь

```
netflow#
```

Параметры

Таблица 27

Название	Формат значения	Описание
active_timeout	Число	Частота обновления статистики по сбору потоков данных после его активации (в секундах). По умолчанию – 1800.
destination	Строка	Место назначения для отправки сетевой статистики по сбору потоков данных. Имени места назначения <NAME> присваивается произвольное значение (например, NETFLOW1). Параметры места назначения: <ul style="list-style-type: none"> ip – IP-адрес места назначения; port – номер порта места назначения.
inactive_timeout	Число	Частота обновления статистики по сбору потоков данных после его деактивации (в секундах). По умолчанию – 15. Если в потоке не прошло ни одного пакета в течение указанного времени, то поток считается более не активным (временно или навсегда), сбор статистики по нему завершается и статистика отправляется на сервер вне зависимости от времени очередной отправки по условию <active-timeout>.

Название	Формат значения	Описание
maxflows	Число	Максимальное количество потоков данных на аккаунт. По умолчанию – 2 000 000. После достижения этого лимита новые потоки учитываться не будут. Учет данного параметра позволяет предотвратить DOS-атаки.
port-mapping	Строка	Сопоставление порта с идентификатором порта. Имени пары для сопоставления <NAME> присваивается произвольное значение (например, MAP1). Параметры сопоставления: <ul style="list-style-type: none"> • port – номер порта; • port-id – идентификатор порта. Диапазон допустимых значений от 1 до 4294967294.
rr-destination	Строка	Управление включением алгоритма Round-Robin для отправки потоков в несколько пунктов назначения. Варианты: <ul style="list-style-type: none"> • true – включение алгоритма Round-Robin; • false – выключение алгоритма Round-Robin. По умолчанию false.
sampler	Число	Порядковый номер пакета данных, который будет учитываться в статистике. По умолчанию – 1000.
timeout-rate	Число	Интервал времени отправки шаблонов потоков данных на коллектор (в минутах). По умолчанию – 30.
watching-on-port	Строка	Название порта, поток данных с которого учитывается в статистике.

Пример

Таблица 28

Консоль	Комментарий
<pre>admin# set netflow active_timeout 20 set netflow destination NETFLOW1 set netflow destination NETFLOW1 ip 10.212.131.48 set netflow destination NETFLOW1 port 2055 set netflow inactive_timeout 15 set netflow maxflows 2000000 set netflow port-mapping port p1-1 port-id 1 set netflow rr-destination true set netflow sampler 10 set netflow timeout-rate 30 set netflow watching-on-port p1-1</pre>	<p>Настройка сбора статистики по потоку данных и ее отправки на коллектор.</p>

4.2.6 Секция tacacs

Секция дерева

Секция для настройки параметров сервера TACACS+. В ветке **tacacs** настраиваются параметры сервера TACACS+.

Для обозначения группы параметров TACACS+ вводится параметр – **tacacsplus**. В рамках группы <**tacacsplus**>, необходимо настроить список серверов, используемых Устройством.

Для обозначения списка серверов вводится параметр – **server**.

В списке серверов <**server**> настраиваются имя и параметры серверов TACACS+. Имени сервера TACACS+ <**NAME**> присваивается произвольное значение (например, **TACACS_SERVER_1**). В командах следует указывать только значение имени сервера.

Путь

tacacs#

Параметры

Таблица 29

Название	Формат значения	Описание
address	Строка	Адрес сервера TACACS+
password-auth-protocol	Строка	Установка на сервер одной из функций AAA: аутентификация / авторизация / учет / все. Возможные для использования протоколы аутентификации: <ul style="list-style-type: none"> • PAP – протокол аутентификации, предусматривающий отправку имени пользователя и пароля на сервер удалённого доступа открытым текстом (без шифрования), • CHAP – протокол аутентификации с косвенным согласованием, предусматривающий алгоритмом проверки подлинности и передачу не самого пароля пользователя, а косвенных сведений о нём, • TACACS-login – имя пользователя в системе.
port	Число	Номер порта сервера TACACS+. По умолчанию 49.
shared-secret	Строка	Общий ключ, известный только TACACS-клиенту и серверу в безопасном обмене данными. Администратору сервера TACACS+ следует настроить секретные ключи длиной минимум 16 символов.
timeout	Число	Количество секунд, в течение которых устройство будет ждать ответа от каждого сервера TACACS+, перед попыткой использовать другой сервер. По умолчанию 5. Диапазон допустимых значений от 1 до 300.

Пример

Таблица 30

Консоль	Комментарий
<pre>admin# set tacacs tacacsplus server TACACS_SERVER_1 set tacacs tacacsplus server TACACS_SERVER_1 address 192.168.100.100 set tacacs tacacsplus server TACACS_SERVER_1 password-auth-protocol TACACS-login set tacacs tacacsplus server TACACS_SERVER_1 port 1234 set tacacs tacacsplus server TACACS_SERVER_1 shared- secret 12345 set tacacs tacacsplus server TACACS_SERVER_1 timeout 10</pre>	Настройка сервера TACACS+

4.2.7 Секция logger

Секция дерева

Секция для управления настройками логирования. Для обозначения списка настроек логирования вводится параметр – **logging-settings**.

Путь

```
logger#
```

Параметры

Таблица 31

Название	Формат значения	Описание
log-level	Строка	<p>Уровень логирования. Варианты сообщений для записи в журнал операций:</p> <ul style="list-style-type: none"> • none – сообщение не принадлежит никакому уровню; • emerg – использовать устройство невозможно (авария); • alert – для решения проблемы необходимо срочно предпринять какие-либо действия; • critical – произошла критическая ошибка; • error – произошла ошибка. По умолчанию установлено сообщение error; • warning – произошла значительная ошибка, на которую следует обратить внимание; • notice – произошло значительное, но обычное событие; • info – была выполнена незначительная, обычная операция; • debug – сообщения, формируемые в процессе отладки

Название	Формат значения	Описание
servers	Строка	Серверы логирования. Для обозначения IP-адреса сервера логирования вводится параметр – address . В командах следует указывать <u>только значение</u> адреса. Параметры серверов логирования: <ul style="list-style-type: none"> • port – номер порта. По умолчанию 514; • protocol – наименование используемого протокола: <ul style="list-style-type: none"> ○ TCP – отправка журналов по протоколу TCP; ○ UDP – отправка журналов по протоколу UDP. По умолчанию установлен протокол UDP; ○ RELP-OVER-TCP – отправка логов по протоколу TCP в формате RELP.

Пример

Таблица 32

Консоль	Комментарий
admin# set logger logging-settings log-level error servers 192.168.200.200 port 4567 protocol udp	Настройка логирования

4.2.8 Секция port

Секция дерева

Секция редактирования параметров физического порта. Для обозначения списка настроек портов вводится параметр – **label**.

Путь

```
port#
```

Параметры

Таблица 33

Название	Формат значения	Описание
description	Строка	Описание порта, например, имя устройства, подключаемого к данному порту, или связанной с ним системы. Вместо пробелов используйте "_" или "-"
direction	Строка	Направление трафика. Параметры direction : <ul style="list-style-type: none"> • full – передача всего трафика, • rx-only – только принятие входящего трафика, • tx-only – только передача исходящего трафика, • force-up – режим исключающий link-flap порта. При возникновении любых проблем на линии статус порта

Название	Формат значения	Описание
		всегда будет Up , что позволяет сократить потери передаваемых пакетов.
fec	Строка	Прямая коррекция ошибок FEC (Forward Error Correction). Параметры fec : <ul style="list-style-type: none"> • none – выключает функцию прямой коррекции ошибок. По умолчанию none; • firecode/reed-solomon – включает необходимый тип выполнения прямой коррекции ошибок
lane	Число	Номер канала трансивера. Диапазон допустимых значений от 1 до 4.
mtu	Число	Значение MTU (Maximum Transmission Unit) для порта (в байтах). Диапазон допустимых значений от 64 до 10240. По умолчанию 9000.
negotiation	Строка	Автосогласование скорости на интерфейсе. Параметры negotiation : <ul style="list-style-type: none"> • auto – автоматическое автосогласование; • enable – включить автосогласование; • disable – выключить автосогласование. По умолчанию disable.
number	Число	Номер трансивера
speed	Число	Пропускная способность трансивера. Возможные значения: 1G, 10G, 25G, 50G, 40G, 100G

Пример

Таблица 34

Консоль	Комментарий
<pre>admin# set port label p1-1 description port_to_ecofilter set port label p1-1 direction force-up set port label p1-1 fec reed-solomon set port label p1-1 lane 1 set port label p1-1 mtu 9000 set port label p1-1 negotiation auto set port label p1-1 number 1 set port label p1-1 speed 40G</pre>	Настройка параметров физического порта

4.2.9 Секция ntp

Секция дерева

Секция для настройки параметров NTP (Network Time Protocol). Позволяет настроить синхронизацию системного времени на устройствах сети с внешними серверами точного времени UTC.

Путь

```
ntp#
```

Параметры

Таблица 35

Название	Формат значения	Описание
common	Строка	Общие настройки
server	Строка	Настройки NTP-серверов

4.2.9.1 ntp/ntp common

Секция дерева

Секция для общей настройки параметров NTP.

Путь

```
ntp/ntp common#
```

Параметры

Таблица 36

Название	Формат значения	Описание
timezone	Строка	Текущий часовой пояс. В диапазоне от -12 до +14 относительно GMT
sync-settings	Число	Параметры синхронизации времени на устройствах сети относительно UTC: <ul style="list-style-type: none"> • sync-period – период синхронизации в секундах (от 10 и более). По умолчанию 10 секунд; • samples – количество запросов к серверу. По умолчанию 4. Допустимые значения от 1 до 8.

Пример

Таблица 37

Консоль	Комментарий
<pre>admin# set ntp common timezone +3 sync-settings samples 5 sync-period 20</pre>	Общая настройка NTP

4.2.9.2 ntp/ntp server

Секция дерева

Секция для настройки NTP-серверов. В ветке для настройки серверов **ntp server** задаются IP-адреса NTP-серверов.

Для обозначения IP-адреса NTP-сервера вводится параметр – **address**. В командах следует указывать только значение адреса.

Параметр **<prefer>** позволяет указать предпочтительный NTP-сервер.

Путь

```
ntp/ntp server#
```

Пример

Таблица 38

Консоль	Комментарий
<pre>admin# set ntp server 1.1.1.1 [edit] admin# set ntp server 1.1.1.1 prefer [edit] admin# set ntp server 2.2.2.2 [edit]</pre>	Настройка NTP-серверов

4.2.10 Секция prometheus

Секция дерева

Секция редактирования параметров выдачи метрики.

Путь

```
prometheus#
```

Параметры

Таблица 39

Название	Формат значения	Описание
daemon	Строка	Управление выдачей метрик: <ul style="list-style-type: none"> • active – запуск выдачи метрик; • inactive – остановка выдачи метрик. По умолчанию inactive.
path-to-metrics	Строка	Настройка HTTP-ресурса <metrics_path> , в которой будут храниться метрики.
port	Номер	Настройка номера порта, через который внешняя служба будет забирать метрики. Диапазон возможных значений от 1 и более. По умолчанию 2112.

Пример

Таблица 40

Консоль	Комментарий
<pre>admin# set prometheus daemon active set prometheus path-to-metrics metrics set prometheus port 2112</pre>	<p>Настройка параметров запуска выдачи метрики в формате prometheus.</p>

4.2.11 Секция snmp

Секция дерева

Секция для настройки адреса серверов, стандартные статические уведомления **traps** и описание событий с использованием **xpath**.

Для обозначения списка настроек **SNMP** вводится параметр – **traps**.

Путь

```
snmp#
```

Параметры

Таблица 41

Название	Формат значения	Описание
alarm	Строка	<p>Настройка событий, при наступлении которых выполняется отправка посылки snmp-trap. Имени alarm <NAME> присваивается произвольное значение (например, CPU-CORE-0). В командах следует указывать <u>только значение</u> имени. Параметры:</p> <ul style="list-style-type: none"> • category – описание стандартных статических traps: <ul style="list-style-type: none"> ○ cold-start – полное отключение оборудования (перезагрузка оборудования по причине отключение электропитания); ○ warm-start – мягкая перезагрузка оборудования (по кнопке "reboot"); ○ authentication – ошибка авторизации пользователя (неверное введение логина, пароля и других данных); ○ link-down – на физическом порту пропал сигнал; ○ link-up – на физическом порту появился сигнал; ○ power-off – отключение блок питания, ○ power-on – включение блок питания, ○ not-inserted – блок питание вынут; • falling-threshold – нижнее пороговое значение (трафик упал ниже установленного порога); • oid – идентификаторы объектов. Каждый OID состоит из двух частей: текстового имени и SNMP адреса в

Название	Формат значения	Описание
		цифровом виде. В дальнейшем в системе мониторинга поэтому OID может быть назначен триггер; <ul style="list-style-type: none"> • rising-threshold – верхнее пороговое значение (трафик превысил установленный порог); • xpath – язык запросов к элементам XML-документа.
destination-host	Строка	IP-адреса сервера
enabled	Строка	Управление включением посылки snmp-trap : <ul style="list-style-type: none"> • true – включение. По умолчанию true; • false – отключение. Посылка traps осуществляется один раз при переходе через значения порога. Для повторной отправки traps необходимо выключить/включить посылку traps .

Пример

Таблица 42

Консоль	Комментарий
<pre>set snmp traps destination-host 10.212.130.154:162 set snmp traps destination-host 10.212.130.172:162 set snmp traps destination-host 10.212.131.48:162</pre>	Настройка IP-адреса серверов
<pre>set snmp traps enabled true set snmp traps enabled false</pre>	Включение/отключение посылки snmp-trap
<pre>set snmp traps alarm name1 set snmp traps alarm name1 category cold-start set snmp traps alarm name3 set snmp traps alarm name3 category link-down set snmp traps alarm name4 set snmp traps alarm name4 category link-up set snmp traps alarm name5 set snmp traps alarm name5 category warm-start set snmp traps alarm name6 set snmp traps alarm name6 category authentication set snmp traps alarm name7 set snmp traps alarm name7 category power off</pre>	<p>Настройка стандартных статических traps. При наступлении настроенного события на адрес сервера придет сообщение с oid, установленный стандартом SNMP.</p> <p>Подключение базы управляющей информации (MIB) файлов даст возможность смотреть oid в виде слов.</p> <p>Можно получить данные по протоколу snmp по команде, например, snmpwalk.</p>
<pre>set snmp traps alarm PSU-INVOLT-1 falling-threshold 64 set snmp traps alarm PSU-INVOLT-1 rising-threshold 65</pre>	Указание пороговых значений и состояния с использованием xpath (указание мониторинга параметра –

Консоль	Комментарий
<pre>set snmp traps alarm PSU-INVOLT-1 oid 1.3.6.1.4.1.2101.9.9.13 set snmp traps alarm PSU-INVOLT-1 xpath "/hardware-info:show-all/psu- info/psu[number='1']/input/voltage" set snmp traps alarm PSU-INVOLT-2 falling-threshold 64 set snmp traps alarm PSU-INVOLT-2 rising- threshold 65 set snmp traps alarm PSU-INVOLT-2 oid 1.3.6.1.4.1.2101.9.9.14 set snmp traps alarm PSU-INVOLT-2 xpath "/hardware-info:show-all/psu- info/psu[number='2']/input/voltage"</pre>	<p>какой параметр необходимо мониторить).</p> <p>В данном случае необходимо мониторить входящее напряжение блок питания.</p>

4.2.12 Секция ecohighway

Секция дерева

Секция для настройки параметров интерфейса командной строки EcoHighway.

Путь

```
ecohighway#
```

Параметры

Таблица 43

Название	Формат значения	Описание
acl	Строка	Настройка правил фильтрации трафика
bypass-watchdog-groups	Строка	Настройка профиля Heartbeat
ecofilter	Строка	Настройки работы EcoFilter
external-acl		Настройки фильтрации трафика, поступающего из внешних источников
link	Строка	Настройка линков
liveness-profiles	Строка	Настройка профиля Keep-Alive
software-bypass	Строка	Настройка, контролирующая состояние работы фильтров и движения трафика через фильтры
tricolor-subnet	Строка	Настройка возможности блокировки трафика, попадающего под правила входящего и исходящего внутрисетевых трафика

4.2.12.1 ecohighway/ecohighway acl

Секция дерева

Секция для настройки параметров правила фильтрации трафика. Для обозначения правила фильтрации вводится параметр – **label**.

Путь

```
ecohighway/ecohighway acl#
```

Параметры

Таблица 44

Название	Формат значения	Описание
block / bypass	Строка	Что необходимо сделать с трафиком, подпадающим под данное правило: или заблокировать (block), или пропустить (bypass). По умолчанию bypass .
mpls-count	Число	Количество обрабатываемых MPLS-меток. Диапазон допустимых значений от 0 до 6
packet-type	Строка	Внутренний тип пакета: Ethertype: 0-65535 llc name e.x. ipv4, ipv6, agr...
outer-packet-type	Строка	Внешний тип пакета: Ethertype: 0-65535 llc name e.x. ipv4, ipv6, agr... . Может задаваться в виде uint16 или ключевого слова.
priority	Число	Приоритет правила. Чем меньше значение, тем выше приоритет. Правила применяются в порядке убывания приоритета. По умолчанию 64. Диапазон допустимых значений от 1 до 64.
vlan	Число	Идентификатор VLAN. Диапазон допустимых значений от 0 до 4094.

Пример

Таблица 45

Консоль	Комментарий
<pre>admin# set ecohighway acl label rul_1 set ecohighway acl label rul_1 ipv4-lan 10.210.10.87/32 set ecohighway acl label rul_1 tcp-lan-port 80 set ecohighway acl label rul_1 bypass set ecohighway acl label rul_1 mpls-count 1 set ecohighway acl label rul_1 packet-type 2048 set ecohighway acl label rul_1 outer-packet-type 33024 set ecohighway acl label rul_1 priority 64 set ecohighway acl label rul_1 vlan1 10</pre>	<p>Правило фильтрации, по которому входящий из LAN трафик с адресом источника 10.210.10.87/32 порт 80 будет пропущен сквозь Устройство</p>

4.2.12.2 ecohighway/ecohighway bypass-watchdog

Секция дерева

Секция для настройки параметров профиля Heartbeat.

Путь

```
ecohighway/ecohighway bypass-watchdog#
```

Параметры

Таблица 46

Название	Формат значения	Описание
autoreconnect	Строка	Автоматическое переподключение. Варианты автоматического переподключения: <ul style="list-style-type: none"> • enable – включение Heartbeat после запуска Устройства. По умолчанию enable; • disable – выключение Heartbeat после запуска Устройства
autoreturn	Строка	Автоматический возврат. Варианты автоматического возврата: <ul style="list-style-type: none"> • enable – включение Heartbeat после запуска Устройства. По умолчанию enable; • disable – выключение Heartbeat после запуска Устройства
ipv4	Число	IPv4 -адрес интерфейса EcoBypass, на который должны передаваться heartbeat -пакеты
tcp-port	Число	TCP -порт IPv4 -адреса, на который должны передаваться heartbeat -пакеты. . По умолчанию 4001. Диапазон допустимых значений от 1 до 65535.
type-of-service	Число	Установить поле типа обслуживания в IP-сессии. . По умолчанию 184.
udp-port	Число	UDP -порт IPv4 -адреса, на который должны передаваться heartbeat -пакеты. По умолчанию 4001. Диапазон допустимых значений от 1 до 65535.
watchdog-delay	Число	Периодичность отправки heartbeat -пакетов (в мкс). Рекомендованное значение: 30 мс. Допустимые значения от 1 мкс до 8 секунд. Значение по умолчанию 8 мс
balance-group	Строка	Группа балансировки, к которой применяется данный профиль Heartbeat
links	Число	Номера линков устройства EcoBypass

Пример

Таблица 47

Консоль	Комментарий
<pre>admin# set ecohighway bypass-watchdog bp-GLSUN set ecohighway bypass-watchdog bp-GLSUN autoreconnect enable set ecohighway bypass-watchdog bp-GLSUN autoreturn enable set ecohighway bypass-watchdog bp-GLSUN ipv4 10.46.2.51 set ecohighway bypass-watchdog bp-GLSUN type-of- service 184 set ecohighway bypass-watchdog bp-GLSUN udp-port 4001 set ecohighway bypass-watchdog bp-GLSUN watchdog- delay 6000</pre>	Настройка профиля Heartbeat

4.2.12.3 ecohighway/ecohighway ecofilter

Секция дерева

Секция для настройки перенаправления трафика на устройство EcoFilter.

Путь

```
ecohighway/ecohighway ecofilter#
```

Параметры

Таблица 48

Название	Формат значения	Описание
liveness-profile	Строка	Применяемый профиль Keep-Alive
port	Строка	Порт балансировки (например, p1-1) – одновременно является LAN и WAN
queues	Число	Количество используемых ядер CPU EcoFilter. По умолчанию 10.

Пример

Таблица 49

Консоль	Комментарий
<pre>admin# set ecohighway ecofilter name1 queues 17</pre>	Настройка количества используемых ядер CPU EcoFilter
<pre>admin# set ecohighway ecofilter FILTER1 set ecohighway ecofilter FILTER1 liveness-profile QALP set ecohighway ecofilter FILTER1 port p13-2 set ecohighway ecofilter FILTER1 queues 10</pre>	Настройка подключаемого EcoFilter

Консоль	Комментарий
<pre>set ecohighway ecofilter FILTER2 set ecohighway ecofilter FILTER2 liveness-profile QALP set ecohighway ecofilter FILTER2 port p17-3 set ecohighway ecofilter FILTER2 queues 10</pre>	

4.2.12.4 ecohighway/ecohighway ecofilter-dds

Секция дерева

Секция для настройки перенаправления трафика на устройство EcoFilter в режиме DDS.

Путь

```
ecohighway/ecohighway ecofilter-dds#
```

Параметры

Таблица 50

Название	Формат значения	Описание
liveness-profile	Строка	Применяемый профиль Keep-Alive
port	Строка	Порт балансировки (например, p1-1) – одновременно является LAN и WAN
queues	Число	Количество используемых ядер CPU EcoFilter. По умолчанию 10.

Пример

Таблица 51

Консоль	Комментарий
<pre>admin# set ecohighway ecofilter-dds DDS1 queues 17</pre>	Настройка количества используемых ядер CPU EcoFilter
<pre>admin# set ecohighway ecofilter-dds DDS1 set ecohighway ecofilter-dds DDS1 liveness-profile QALP set ecohighway ecofilter-dds DDS1 port p13-1 set ecohighway ecofilter-dds DDS1 queues 10 set ecohighway ecofilter-dds DDS2 set ecohighway ecofilter-dds DDS2 liveness-profile QALP set ecohighway ecofilter-dds DDS2 port p13-2 set ecohighway ecofilter-dds DDS2 queues 10</pre>	Настройка подключаемого EcoFilter в режиме DDS

4.2.12.5 ecohighway/ecohighway external-acl

Секция дерева

Секция для настройки параметров фильтрации и сбора статистики трафика, поступающего из внешних источников.

Путь

```
ecohighway/ecohighway external-acl#
```

Параметры

Таблица 52

Название	Формат значения	Описание
connection	Строка	<p>Настройки соединения с сервером gRPC. Максимальное количество настроенных соединений – 2 (по одному для каждого значения параметра <type>). Имени соединения gRPC <NAME> присваивается произвольное значение (например, GRPC-PROTECTED). Параметры для установки соединения:</p> <ul style="list-style-type: none"> • CAcert – имя корневого сертификата, скаченного командой call ecohighway download-certificate-key. Обязательный параметр, если включен протокол Transport layer Security (далее – TLS); • cert – имя клиентского сертификата, скаченного командой call ecohighway download-certificate-key; • key – имя клиентского ключа, скаченного командой call ecohighway download-certificate-key; • tls – включение/выключение протокола TLS. Параметры TLS: <ul style="list-style-type: none"> ○ enable – включить TLS, ○ disable – выключить TLS; • type – тип записей: <ul style="list-style-type: none"> ○ protected-network – для получения записей в таблицу с условием фильтрации <action> – protected-network, ○ acl-network – для получения записей в таблицу со всеми условиями фильтрации <action>, кроме protected-network. <p>Настроить два соединения с одинаковым параметром <type> нельзя;</p> <ul style="list-style-type: none"> • uri – унифицированный идентификатор сервера gRPC. Идентификатор представляется в виде IP-адреса и порта через двоеточие или доменного имени и порта через двоеточие (например, 10.210.9.220:30498);

Название	Формат значения	Описание
		<ul style="list-style-type: none"> • verify – уровень верификации сертификата сервера CAcert. Параметры verify: <ul style="list-style-type: none"> ○ ignore – не проверять сертификат. По умолчанию установлен параметр ignore, ○ verify-if-present – проверять, если сертификат присутствует у сервера, ○ verify – проверять сертификат сервера.
keepalives	Строка	<p>Управление отправки пакетов keep-alive серверу gRPC . Варианты:</p> <ul style="list-style-type: none"> • true – включение отправки пакетов keep-alive после запуска Устройства, • false – выключение отправки пакетов keep-alive после запуска Устройства. По умолчанию false.
keepalives-time	Число	Период, по истечении которого отправляется ring-запрос серверу gRPC (в миллисекундах). По умолчанию 1000.
keepalives-timeout	Число	Время, в течении которого ожидается подтверждение запроса от сервера gRPC (в миллисекундах). По умолчанию 1000.
reconnection-time	Число	Время ожидания переподключения к gRPC серверу. Варианты времени ожидания: 5sec, 10sec, 30sec, 1min, 5min, 10min. По умолчанию – 5sec. Если Устройство теряет связь с сервером, то в течение указанного времени ожидает восстановления связи. Если связь за это время не восстанавливается, то сбрасывает все таблицы.
table	Строка	<p>Название таблицы, с которого на Устройство приходит трафик. Имя table <NAME> должно совпадать с названием таблицы на удаленном сервере gRPC (например, rkn_port+gb).</p> <p>Параметры table:</p> <ul style="list-style-type: none"> • action – условия фильтрации для таблиц. Возможные значения action: <ul style="list-style-type: none"> ○ block – блокировать трафик, ○ to-ecofilter – перенаправить трафик на EcoFilter; ○ port-to-ecofilter – перенаправить трафик на порт EcoFilter; ○ bypass – пропускать данный трафик прозрачно; ○ client – проверить адреса источника (source address); ○ ignore – всегда пропускать данный трафик, ○ tricolor-subnet – проверить адреса источника и адрес назначения (source address, destination address) в списках внутренних (Российских) подсетей. В случае наличия адресов в списках внутренних подсетей обеспечивается отображение количества пакетов и объем входящего/исходящего трафика для IPv4/IPv6.

Название	Формат значения	Описание
		<p>Для каждого из них (и для IPv4, и для IPv6) нужно настроить отдельный table,</p> <ul style="list-style-type: none"> ○ protected-network – перенаправить трафик, принадлежащий защищенным сетям, для дальнейшей защиты от DDoS-атак на EcoFilter в режиме DDS.

Пример

Таблица 53

Консоль	Комментарий
<pre>admin# set ecohighway external-acl keepalives true set ecohighway external-acl keepalives-time 1000 set ecohighway external-acl keepalives- timeout 1000 set ecohighway external-acl reconnection- time 10sec set ecohighway external-acl table rkn_port+gb action protected-network set ecohighway external-acl connection GRPC uri testserver.ru:443 tls enable type protected-network CAcert cert.crt cert clientcert.pem key clientkey.pem verify ignore</pre>	<p>Настройка фильтрации и сбора статистики трафика, поступающего из внешних источников.</p>

4.2.12.6 ecohighway/ecohighway link

Секция дерева

Секция для настройки параметров линков.

Путь

```
ecohighway/ecohighway link#
```

Параметры

Таблица 54

Название	Формат значения	Описание
description	Строка	Описание линка, например, имена портов, для которых настраивается линк. Вместо пробелов используйте символ нижнего подчеркивания "_" или дефис "-"
lan	Строка	Имя порта LAN (например, p1-1), ведущего к абонентам
wan	Строка	Имя порта WAN (например, p1-2), ведущего в Интернет

Название	Формат значения	Описание
lan-ohr	Строка	Имя порта LAN-OHR (например, p17-1), ведущего к порту WAN-OHR
wan-ohr	Строка	Имя порта WAN-OHR (например, p33-2), ведущего к порту WAN
lan-ohr-id	Строка	Тег LAN-OHR-ID порта LAN (например, 11). С таким OHR-тегом анализатор получит ingress трафик. Диапазон допустимых значение от 1 до 255.
wan-ohr-id	Строка	Тег WAN-OHR-ID порта WAN (например, 11). С таким OHR-тегом анализатор получит egress трафик. Диапазон допустимых значение от 1 до 255.

Пример

Таблица 55

Консоль	Комментарий
<pre>admin# set ecohighway link link1 description link1-pipe-1 set ecohighway link link1-pipe-1 lan p1-1 set ecohighway link link1-pipe-1 wan-ohr p1-2 set ecohighway link link1-pipe-1 wan-ohr- id 5 set ecohighway link link1-pipe-2 set ecohighway link link1-pipe-2 lan-ohr p17-1 set ecohighway link link1-pipe-2 lan-ohr- id 5 set ecohighway link link1-pipe-2 wan-ohr p17-2 set ecohighway link link1-pipe-2 wan-ohr- id 5</pre>	<p>Настройка связки двух upstream портов (LAN/WAN)</p>

4.2.12.7 ecohighway/ecohighway liveness-profile

Секция дерева

Секция для настройки параметров профиля Keep-Alive.

Путь

```
ecohighway/ecohighway liveness-profile#
```

Параметры

Таблица 56

Название	Формат значения	Описание
active-ports	Число	Количество активных пар портов в группе балансировки, при котором группа находится в статусе UP. Диапазон допустимых значений от 1 до 255. По умолчанию 1.

Название	Формат значения	Описание
initial-delay	Число	Максимально допустимая задержка (мс) между пакетами keep-alive , в случае превышения которой срабатывает счётчик probes-down-count . Диапазон допустимых значений от 1 до 16001. По умолчанию 8000.
interval	Число	Периодичность отправки keep-alive пакетов (мс). Рекомендованное значение: 10 мс. Диапазон допустимых значений от 1 до 16000. По умолчанию 8000.
probes-down-count	Число	Максимально допустимое количество последовательных пакетов, задержка между которыми превышает initial-delay . При достижении данного значения пара портов в группе балансировки присваивается статус DOWN . Рекомендованное значение: 5. По умолчанию 1.
probes-up-count	Число	Количество пакетов, последовательно полученных от EcoFilter с задержкой меньше initial-delay , при котором пара портов в группе балансировки находится в статусе UP . По умолчанию 3.

Пример

Таблица 57

Консоль	Комментарий
<pre>admin# set ecohighway liveness-profile QALP set ecohighway liveness-profile QALP active-ports 1 set ecohighway liveness-profile QALP initial-delay 2000 set ecohighway liveness-profile QALP interval 1000 set ecohighway liveness-profile QALP probes-down-count 3 set ecohighway liveness-profile QALP probes-up-count 5</pre>	Настройка профиля Keep-Alive

4.2.12.8 ecohighway/ecohighway software-bypass

Секция дерева

Секция для настройки параметров состояния работы фильтров и движения трафика через фильтры.

Путь

```
ecohighway/ecohighway software-bypass#
```

Параметры

Таблица 58

Название	Формат значения	Описание
auto	Строка	Трафик необходимо пропускать (bypass), если фильтр не исправен
manual	Строка	Трафик необходимо или всегда пропускать, или всегда перенаправлять на фильтр. Параметры manual :

Название	Формат значения	Описание
		<ul style="list-style-type: none"> • bypass - трафик необходимо всегда пропускать, даже если фильтр исправен; • primary - трафик необходимо всегда перенаправлять на фильтр, даже если фильтр не исправен.

Пример

Таблица 59

Консоль	Комментарий
admin# set ecohighway software-bypass manual bypass	Настройка, позволяющая Устройству всегда пропускать трафик, даже если фильтр исправен

4.2.12.9 ecohighway/ecohighway tricolor-subnet

Секция дерева

Секция для настройки параметра блокировки трафика, попадающего под правила входящего и исходящего внутриросийского трафика.

Путь

```
ecohighway/ecohighway tricolor-subnet#
```

Параметры

Таблица 60

Название	Формат значения	Описание
action	Строка	<p>Условие фильтрации таблиц, с которых на Устройство приходит трафик.</p> <p>Для параметра <action> необходимо установить значение – count_and_block.</p>

Пример

Таблица 61

Консоль	Комментарий
admin# set ecohighway tricolor-subnet action count_and_block	Настройка возможности блокировки трафика, попадающего под правила входящего и исходящего внутриросийского трафика.

4.2.12.10 ecohighway/ecohighway two-port-link

Секция дерева

Секция для настройки параметров передачи состояния сигнала на линии парному порту.

Путь

ecohighway/ecohighway two-port-link#

Параметры

Таблица 62

Название	Формат значения	Описание
enable	Строка	Включение/выключение линка после запуска Устройства. Варианты: <ul style="list-style-type: none"> • true – включение линка после запуска Устройства. По умолчанию true; • false – выключение линка после запуска Устройства.
lan	Строка	Имя порта LAN (например, p1-1), ведущего к абонентам.
wan	Строка	Имя порта WAN (например, p1-2), ведущего в Интернет.

Пример

Таблица 63

Консоль	Комментарий
<pre>admin# set ecohighway two-port-link 2p11 set ecohighway two-port-link 2p11 enable true set ecohighway two-port-link 2p11 lan p1-1 set ecohighway two-port-link 2p11 wan p1-2</pre>	Настройка передачи состояния сигнала на линии парному порту.

4.3 Команды операционного режима

В данном разделе представлены команды операционного режима.

4.3.1 Команда `configure`

Описание

Команда **configure** позволяет выполнять вход в конфигурационный режим для изменения настроек Устройства. Внесение изменений в конфигурацию производится только в этом режиме.

ВНИМАНИЕ! Настройка конфигурации двумя и более пользователями одновременно будет давать конфликты при сохранении. Вносить изменения в конфигурацию следует только одному пользователю.

Режим

Команда доступна в операционном режиме.

Вызов команды

```
configure
```

Пример

Таблица 64

Консоль	Комментарий
admin> configure	Перейти в режим конфигурации
admin#	Действующая конфигурация загружена для редактирования (признак – символ # в строке приглашения)

Связанные команды и режимы

В результате выполнения команды устройство переходит в конфигурационный режим.

4.3.2 Команда edit

Описание

Группа команд **edit** позволяет перейти в указанную ветку конфигурационного дерева для редактирования и одновременно включить конфигурационный режим (если команда была вызвана из операционного режима).

Режим

Команды доступны в операционном режиме и режиме конфигурации.

Вызов команды

```
edit <SECTION_NAME>
```

Пример

Таблица 65

Консоль	Комментарий
admin> edit	Перейти в конфигурационный режим
admin# edit port label p1-1	Перейти в раздел конфигурирования параметров порта p1-1

Связанные команды и режимы

Если текущим режимом является операционный режим, то в результате выполнения команды **edit** будет произведен вход в режим конфигурации.

4.3.3 Команда exit

Описание

Команда **exit** позволяет вернуться на один уровень ближе к корню конфигурационного дерева. Если команда **exit** выполнена в корне конфигурационного дерева, то производится выход из конфигурационного режима в операционный.

Если команда **exit** выполнена в операционном режиме, то будет произведен выход из консоли.

Режим

Команда доступна в операционном режиме и режиме конфигурации.

Вызов команды

```
exit
```

Пример

Таблица 66

Консоль	Комментарий
admin> exit	Выйти из текущего режима

Связанные команды и режимы

Если текущим режимом является конфигурационный, то в результате выполнения команды **exit** будет произведен выход в режим оператора.

Если текущим режимом является операционный режим, то в результате выполнения команды **exit** будет завершена сессия.

4.3.4 Команда help

Описание

Команда **help** позволяет просмотреть справку по режимам и командам CLI.

Режим

Команда доступна в операционном режиме и режиме конфигурации.

Вызов команды

```
help
```

Пример

Таблица 67

Консоль	Комментарий
admin> help CLI provides a number tools for device configuration.	Отображаются режимы и команды CLI

Консоль	Комментарий
<p>There are two modes, which represents a different possibilities for viewing\setting data.</p> <p>Operational mode is a default mode. Operational mode provides only commands which does not changing data. Configuration mode provides a full set of possibilities for data manipulation. If data manipulation and\or device configuration are needed -</p> <p>enter 'configure' command to enter in configure mode.</p> <p>If you need a help - press TAB for showing available commands/pathes/values or press '?' to display additional information about current completions</p> <p>Follows commands are available in operational mode:</p> <p>show - show data (in config mode also) dir - show existing saved configuration configure - enter to config mode call - execute special command in subsystem exit - exit from cli (in config mode exit to user mode)</p> <p>Follows commands are available in configuration mode:</p> <p>set - set data in accordance with model tree del - delete data in accordance with model tree apply - configure device end - go to top level of model tree edit - navigation in model tree up - go to upper level from current save - save current configuration to file load - load configuration from file remove - delete user configuration file store - store user configuration file op - get available commands from operational mode in conf ig mode revert - revert last command ping - ICMP ECHO d - 'top' command synonym .. - 'up' command synonym / - 'top' command synonym</p>	

4.3.5 Команды show

Описание

Группа команд **show** позволяет просматривать информацию по различным секциям дерева конфигурации Устройства.

При выполнении команды будет отображаться информация той ветки конфигурации, которая выбрана в данный момент.

В операционном режиме выводится информация о текущих настройках конфигурации, в конфигурационном – информация, доступная для редактирования.

Режим

Команды доступны в операционном режиме и режиме конфигурации.

Вызов команды

```
show [SECTION_NAME]
```

Пример

Таблица 68

Консоль	Комментарий
<pre>admin> show snmp { traps { version snmp-version-2c enabled false } } tacacs { tacacsplus { } } logger { logging-settings { log-level error } } ntp { common { sync-settings { sync-period 10 samples 4 } } } prometheus { port 2112 path-to-metrics metrics daemon inactive }</pre>	Показать всю текущую конфигурацию Устройства.
<pre>admin> show snmp traps { version snmp-version-2c</pre>	Показать секцию дерева конфигурации – SNMP.

Консоль	Комментарий
<pre>enabled false }</pre>	

4.3.5.1 show aaa

Описание

Команда **show aaa** позволяет просмотреть конфигурационные данные для AAA.

Режим

Команда доступна в операционном и конфигурационном режиме.

Вызов команды

```
show aaa {status | user-roles | users}
```

Параметры команды

Таблица 69

Название	Тип	Описание
status	Строка	Показать информацию о статусе функции управления AAA
user-roles	Строка	Показать информацию о ролях пользователей
users	Строка	Показать информацию о пользователях

Пример

Таблица 70

Консоль	Комментарий
<pre>admin> show aaa users { "aaa:show-users": { "users": [{ "user": "daemon", "password": "*****" }, { "user": "admin", "password": "*****" }] } }</pre>	Просмотр списка пользователей, зарегистрированных в AAA

4.3.5.2 show rdp-firmware

Описание

Команда **show rdp-firmware** позволяет просмотреть информацию о конфигурационных данных всех прошивок устройства.

Режим

Команда доступна в операционном и конфигурационном режиме.

Вызов команды

```
show rdp-firmware {boot-image | status}
```

Параметры команды

Таблица 71

Название	Тип	Описание
boot-image	Строка	Показать информацию загруженных прошивках
status	Строка	Показать информацию о статусе функции управления прошивкой

Пример

Таблица 72

Консоль	Комментарий
<pre>admin> show rdp-firmware boot-image { current A A { active true stable false version { major 3 minor 2 release 4 bugfix 0 revision 3536 str 3.2.4.0.3536 } tries 0 } B { active false stable false version { major 3 minor 2 release 4 bugfix 0 revision 3570 str 3.2.4.0.3570 } tries 0 } Factory { active true stable true } }</pre>	<p>Просмотр списка прошивок устройства</p>

4.3.5.3 show hardware-info

Описание

Команда **show hardware-info** позволяет просмотреть информацию о конфигурационных данных оборудования.

Режим

Команда доступна в операционном и конфигурационном режиме.

Вызов команды

```
show hardware-info {all | cpu | fans | memeory | platform-info | psu | sensors | status | storage}
```

Параметры команды

Таблица 73

Название	Тип	Описание
all	Строка	Показать всю информацию об оборудовании
cpu	Строка	Показать информацию о технической части оборудования
fans	Строка	Показать информацию о статусе охлаждающих систем
memory	Строка	Показать информацию о памяти оборудования
platform-info	Строка	Показать информацию о серийном номере платформы
psu	Строка	Показать информацию о блок питания
sensors	Строка	Показать информацию о температурных датчиках
status	Строка	Показать информацию о статусе оборудования
storage	Строка	Показать информацию о памяти хранения

Пример

Таблица 74

Консоль	Комментарий
<pre>admin> show hardware-info fans fans { fan 1 { state active speed-front 6101 (RPM) speed-rear 6101 (RPM) } fan 2 { state active speed-front 6185 (RPM) speed-rear 6185 (RPM) } }</pre>	Просмотр о статусе охлаждающих систем
<pre>admin> show hardware-info memory memory-info { total 8254861312 (bytes) free 6838448128 (bytes)</pre>	Просмотр информации о памяти оборудования

Консоль	Комментарий
<pre>utilization 17 (%) }</pre>	
<pre>admin> show hardware-info platform- info platform-info { serial-number 01671869 }</pre>	Просмотр информации о серийном номере платформы
<pre>admin> show hardware-info psu psu { psu 1 { type AC status Power on input { voltage 227.0 (V) current 2.37 (A) } output { voltage 12.0 (V) current 41.667 (A) } } }</pre>	Просмотр информации о блоке питания AC
<pre>admin> show hardware-info storage storage { storage 0 { type filesystem total 127787859968 (bytes) free 80508129280 (bytes) utilization 36 (%) } storage 1 { type filesystem total 60789760 (bytes) free 57915392 (bytes) utilization 4 (%) } }</pre>	Просмотр информации о памяти хранения

4.3.5.4 show logger

Описание

Команда **show logger** позволяет просмотреть информацию о настройках логирования Устройства.

Режим

Команда доступна в операционном и конфигурационном режиме.

Вызов команды

```
show logger {logging-settings | message-count | messages | status}
```

Параметры команды

Таблица 75

Название	Тип	Описание
logging-settings	Строка	Показать информацию о настройках логирования
message-count	Строка	Показать информацию о количестве сообщений
messages	Строка	Показать информацию о полученных сообщениях
status	Строка	Показать информацию о статусе логирования

Пример

Таблица 76

Консоль	Комментарий
<pre>admin> show logger logging-settings { log-level debug servers 1.1.1.1 { protocol tcp port 12345 status inactive } }</pre>	Просмотр информации о конфигурационных данных для функции регистрации пользователей

4.3.5.5 show mng-if

Описание

Команда **show mng-if** позволяет просмотреть информацию о конфигурационных данных управляющего интерфейса.

Режим

Команда доступна в операционном и конфигурационном режиме.

Вызов команды

```
show mng-if {addresses | hostname | name-server | routes | status}
```

Параметры команды

Таблица 77

Название	Тип	Описание
addresses	Строка	Показать информацию об управляющем интерфейсе
hostname	Строка	Показать название Устройства
name-server	Строка	Показать список названий серверов
routes	Строка	Показать информацию о сети назначения
status	Строка	Показать информацию о статусе управляющего интерфейса

Пример

Таблица 78

Консоль	Комментарий
<pre>admin> show mng-if hostname QA145 name-server { 1.1.1.1 8.8.8.8 } addresses default { ip 10.210.145.2 prefix 27 } routes default { destination 0.0.0.0 prefix 0 gateway 192.168.100.1 }</pre>	Просмотр информации о конфигурационных данных интерфейса управления

4.3.5.6 show netflow

Описание

Команда **show netflow** позволяет просмотреть статистику потоку данных.

Режим

Команда доступна в операционном и конфигурационном режиме.

Вызов команды

```
show netflow {active_timeout | destination | inactive_timeout | maxflows
| port-mapping | rr-destination | sampler | timeout-rate | watching-on-
port | statistic | status}
```

Параметры команды

Таблица 79

Название	Тип	Описание
active_timeout	Число	Показать частоту обновления статистики по сбору потоков данных (в секундах).
destination	Строка	Показать место назначения для отправки сетевой статистики по сбору потоков данных.
inactive_timeout	Число	Показать частоту обновления статистики по сбору потоков данных (в секундах).
maxflows	Число	Показать максимальное количество потоков данных на аккаунт.
port-mapping	Строка	Показать результат сопоставления порта с идентификатором порта.

Название	Тип	Описание
rr-destination	Строка	Показать включенность алгоритма Round-Robin для отправки потоков в несколько пунктов назначения.
sampler	Число	Показать порядковый номер пакета данных, который будет учитываться в статистике.
timeout-rate	Число	Показать интервал времени отправки шаблонов потоков данных на коллектор (в минутах).
watching-on-port	Строка	Показать название порта, поток данных с которого учитывается в статистике.
statistic	Строка	Показать статистику модуля ipt-netflow для подбора параметров конфигурации модуля
status	Строка	Показать информацию о статусе работы модуля ipt-netflow

Пример

Таблица 80

Консоль	Комментарий
<pre>admin> show netflow rr-destination false sampler 1000 active_timeout 1800 inactive_timeout 15 maxflows 2000000 timeout-rate 30</pre>	Просмотр собранной статистики по потоку данных.
<pre>admin> show netflow statistic statistic { statistic ipt_NETFLOW 2.6, srcversion 1586686A9CAD3A1BD52EA30; dir mac promisc+mpls vlan Protocol version 10 (ipfix), refresh-rate 20, timeout-rate 30, (templates 0, active 0). Timeouts: active 1800s, inactive 15s. Maxflows 2000000 Promisc hack is enabled (observed 0 packets, discarded 0). Flows: active 0 (peak 0 reached 0d0h0m ago), mem 5120K, worker delay 25/250 [1..25] (76 ms, 0 us, 0:0 [cpu0]). Hash: size 655360 (mem 5120K), metric 1.00 [1.00, 1.00, 1.00]. InHash: 0 pkt, 0 K, InPDU 0, 0. Rate: 0 bits/sec, 0 packets/sec; Avg 1 min: 0 bps, 0 pps; 5 min: 0 bps, 0 pps cpu# pps; <search found new [metric], trunc frag alloc maxflows>, traffic: <pkt, bytes>, drop: <pkt, bytes> Total 0; 0 0 0 [0.00], 0 0 0 0, traffic: 0, 0 MB, drop: 0, 0 K cpu0 0; 0 0 0 [1.00], 0 0 0 0, traffic: 0, 0 MB, drop: 0, 0 K</pre>	Просмотр статистики модуля ipt-netflow для подбора параметров конфигурации модуля

Консоль	Комментарий
<pre> cpu1 0; 0 0 0 [1.00], 0 0 0, traffic: 0, 0 MB, drop: 0, 0 K cpu2 0; 0 0 0 [1.00], 0 0 0, traffic: 0, 0 MB, drop: 0, 0 K cpu3 0; 0 0 0 [1.00], 0 0 0, traffic: 0, 0 MB, drop: 0, 0 K Export: Rate 0 bytes/s; Total 0 pkts, 0 MB, 0 flows; Errors 0 pkts; Traffic lost 0 pkts, 0 Kbytes, 0 flows. sock0: 127.0.0.1:2055, sndbuf 212992, filled 1, peak 0; err: sndbuf reached 0, connect 0, cberr 0, other 0 } </pre>	
<pre> admin> show netflow status status { status active } </pre>	Просмотр статуса работы модуля ipt-netflow

4.3.5.7 show ntp

Описание

Команда **show ntp** позволяет просмотреть информацию о конфигурационных данных NTP. NTP синхронизирует время на устройствах сети относительно UTC (Coordinated Universal Time) для настройки сервисов безопасности и логирования.

Режим

Команда доступна в операционном и конфигурационном режиме.

Вызов команды

```
show ntp {common | server | date | info | status}
```

Параметры команды

Таблица 81

Название	Тип	Описание
common	Строка	Показать информацию об общей настройке NTP
server	Строка	Показать информацию об NTP-серверах
date	Строка	Показать информацию о текущей дате относительно UTC
info	Строка	Показать информацию о серверах и параметрах синхронизации
status	Строка	Показать информацию о статусе NTP

Пример

Таблица 82

Консоль	Комментарий
<pre>admin> show ntp common common { timezone +3 sync-settings { sync-period 10 samples 4 } }</pre>	Просмотр информации об общей настройке NTP

4.3.5.8 show tacacs

Описание

Команда **show tacacs** позволяет просмотреть информацию о конфигурационных данных tacacs-клиента.

Режим

Команда доступна в операционном и конфигурационном режиме.

Вызов команды

```
show tacacs {status | tacacsplus}
```

Параметры команды

Таблица 83

Название	Тип	Описание
status	Строка	Показать информацию о статусе работы TACACS-клиента
tacacsplus	Строка	Показать информацию настройках протокола TACACS+

Пример

Таблица 84

Консоль	Комментарий
<pre>admin> show tacacs tacacsplus { server 1.1.1.1 { address 1.1.1.1 port 12345 shared-secret 12345678 password-auth-protocol CHAP timeout 12 (seconds) } }</pre>	Просмотр информации о конфигурационных данных TACACS-клиента

4.3.5.9 show port

Описание

Команда **show port** позволяет просмотреть информацию о конфигурационных данных физических портов.

Режим

Команда доступна в операционном и конфигурационном режиме.

Вызов команды

```
show port {label | administratively-state | statistic | transceiver-  
eeprom}
```

Параметры команды

Таблица 85

Название	Тип	Описание
label	Строка	Показать наименование порта
administratively-state	Строка	Показать информацию об административном статусе портов
statistic	Строка	Показать информацию о статистике портов
transceiver-eeprom	Строка	Показать информацию о трансивере

Пример

Таблица 86

Консоль	Комментарий
<pre>admin> show port label label p12-1 { number 12 lane 1 speed 10G mtu 9000 link-state up } label p32-1 { number 32 lane 1 speed 10G mtu 9000 link-state up } }</pre>	Просмотр информации о конфигурационных данных портов

4.3.5.10 show snmp

Описание

Команда **show snmp** позволяет просмотреть информацию о параметрах настройки SNMP.

Режим

Команда доступна в операционном и конфигурационном режиме.

Вызов команды

```
show snmp {status | traps}
```

Таблица 87

Название	Тип	Описание
status	Строка	Показать информацию о статусе работы сервера SNMP.
traps	Строка	Показать настройки посылки snmp-trap .

Пример

Таблица 88

Консоль	Комментарий
admin> show snmp status status { status inactive }	Просмотр информации о статусе работы сервера SNMP.
admin> show snmp traps traps { version snmp-version-2c enabled true }	Просмотр настройки посылки snmp-trap .

4.3.5.11 show prometheus

Описание

Команда **show prometheus** позволяет просмотреть информацию о параметрах выдачи метрики в формате **prometheus**.

Режим

Команда доступна в операционном и конфигурационном режиме.

Вызов команды

```
show prometheus {daemon | path-to-metrics | port | status}
```

Таблица 89

Название	Тип	Описание
daemon	Строка	Просмотр статуса выдачи метрик.
path-to-metrics	Строка	Просмотр HTTP-ресурса, в которой хранятся метрики.
port	Номер	Просмотр номера порта, через который внешняя служба забирает метрики.
status	Строка	Просмотр статуса работы prometheus .

Пример

Таблица 90

Консоль	Комментарий
admin> show prometheus port 2112	Просмотр информации о параметрах выдачи метрики в формате prometheus .

Консоль	Комментарий
path-to-metrics metrics daemon active	
admin> show prometheus status status { status inactive }	Просмотр статуса работы prometheus .

4.3.5.12 show ecohighway

Описание

Команда **show ecohighway** позволяет просмотреть информацию о настройках конфигурации EcoHighway.

Режим

Команда доступна в операционном и конфигурационном режиме.

Вызов команды

```
show ecohighway
```

Пример

Таблица 91

Консоль	Комментарий
admin> show ecohighway bgp-vrfs { vrf facebook_gb { ignore } } link link1_pipe_wan { lan-ohr p8-1 lan-ohr-id 1 wan p32-1 } ... }	Просмотр дерева конфигурации EcoHighway

4.3.5.13 show ecohighway records-distribution

Описание

Команда **show ecohighway records-distribution** позволяет просмотреть информацию о выполненном мониторинге трафика, поступающего из внешних источников.

Режим

Команда доступна в операционном режиме.

Вызов команды

```
show ecohighway records-distribution
```

Пример

Таблица 92

Консоль	Комментарий
<pre>admin> show ecohighway records-distribution records-distribution { type ternary-dst-ip-port { used 0 (entries) size 36864 (entries) percent 0.0 (%) missed 0 (entries) } conflict-action 0 (entries) block { total 0 (entries) used 0 (entries) } to-ecofilter { total 0 (entries) used 0 (entries) } port-to-ecofilter { total 0 (entries) used 0 (entries) } bypass { total 0 (entries) used 0 (entries) } client { total 0 (entries) used 0 (entries) } ignore { total 0 (entries) used 0 (entries) } }</pre>	<p>Просмотр информации о выполненном мониторинге трафика, поступающего из внешних источников.</p>

4.3.5.14 show ecohighway tricolor-subnet-counter

Описание

Команда **show ecohighway tricolor-subnet-counter** позволяет просмотреть счетчики, показывающие количество пакетов и объем входящего/исходящего внутрироссийского трафика для IPv4/IPv6.

Режим

Команда доступна в операционном режиме.

Вызов команды

```
show ecohighway tricolor-subnet-counter
```

Пример

Таблица 93

Консоль	Комментарий
<pre>admin> show ecohighway tricolor-subnet-counter tricolor-subnet- counter { ipv4-counter-wan- packet 137 ipv4-counter-wan- bytes 37675 ipv4-counter-lan- packet 183 ipv4-counter-lan- bytes 60793 ipv6-counter-wan- packet 69 ipv6-counter-wan- bytes 25395 ipv6-counter-lan- packet 54 ipv6-counter-lan- bytes 23469 }</pre>	<p>Просмотр счетчиков, показывающих количество пакетов и объем входящего/исходящего внутрироссийского трафика для IPv4/IPv6.</p>

4.3.5.15 show ecohighway sniffer

Описание

Команда **show ecohighway sniffer** позволяет просмотреть информацию о выполненном мониторинге трафика, проходящего через Устройство.

Режим

Команда доступна в операционном режиме.

Вызов команды

```
show ecohighway sniffer
```

Параметры команды

Таблица 94

Название	Тип	Описание
status	Строка	Показать информацию о статусе проведения мониторинга трафика: <ul style="list-style-type: none"> • active – мониторинг производится, • inactive – мониторинг остановлен.
sended	Строка	Показать информацию о количестве отправленных пакетов данных в процессе мониторинга трафика.
target-address	Строка	Показать IP-адрес, с которого осуществляется мониторинг трафика.
target-port	Строка	Показать номер порта, через который проходит интересующий трафик.
match	Строка	Показать название группы параметров, по которому был проведен мониторинг трафика.

Пример

Таблица 95

Консоль	Комментарий
<pre>admin> show ecohighway sniffer sniffer { status inactive sended 10 (packet(s)) match { port p1-1 vlan-id 100 mac-dst e0:db:55:d5:a9:0c/ff:ff:ff:ff:ff:ff mac-src 00:26:57:00:1f:02/ff:ff:ff:ff:ff:ff } }</pre>	<p>Просмотр информации о выполненном мониторинге трафика, проходящего через Устройство.</p>

4.3.5.16 show ecohighway two-port-link-state

Описание

Команда **show ecohighway two-port-link-state** позволяет просмотреть информацию о состоянии работы портов, входящих в состав линка.

Режим

Команда доступна в операционном режиме.

Вызов команды

```
show ecohighway two-port-link-state
```

Пример

Таблица 96

Консоль	Комментарий
<pre>admin> show ecohighway two-port- link-state two-port-link-state { link 1 { state on port1 { port p1-1 link-state up } port2 { port p17-4 link-state up } } }</pre>	<p>Просмотр состояния работы портов, входящих в состав линка.</p>

4.3.5.17 show ecohighway keep-alive

Описание

Команда **show ecohighway keep-alive** позволяет просмотреть информацию о состоянии работы профиля Keep-Alive.

Режим

Команда доступна в операционном и конфигурационном режиме.

Вызов команды

```
show ecohighway keep-alive [{ecofilter <NAME> | ecofilter-dds <NAME>}]
```

Параметры команды

Таблица 97

Название	Тип	Описание
ecofilter	Строка	Показать информацию о состоянии работы Keep-Alive по EcoFilter. Имени EcoFilter <NAME> задается определённое значение, установленное в ветке конфигурации ecohighway ecofilter .
ecofilter-dds	Строка	Показать информацию о состоянии работы Keep-Alive по EcoFilter в режиме DDS. Имени EcoFilter в режиме DDS <NAME> задается определённое значение, установленное в ветке конфигурации ecohighway ecofilter-dds .

Пример

Таблица 98

Консоль	Комментарий
<pre>admin> show ecohighway keep-alive ecofilter UNIT1 keep-alive { filter UNIT1 { filter-unit-type EcoFilter state up port p3-1 { time-on-path 56673 (ns) time-of-receipt 86997091 } state up no-onstick } } }</pre>	<p>Просмотр информации о состоянии работы Keep-Alive по EcoFilter.</p>
<pre>admin> show ecohighway keep-alive ecofilter-dds DDS keep-alive { filter DDS { filter-unit-type EcoFilterDDS state up port p2-1 { time-on-path 87814 (ns) time-of-receipt 69674519 } state up no-onstick } } }</pre>	<p>Просмотр информации о состоянии работы Keep-Alive по EcoFilter в режиме DDS.</p>

4.3.6 Команды call

Описание

Группа команд **call** позволяет выполнять удалённый вызов процедур:

- **call aaa** – управление AAA;
- **call rdp-firmware** – управление прошивкой;
- **call <DEVICE_NAME>** – мониторинг процессов, проходящих в рамках Устройства.

Режим

Команды доступны в операционном режиме.

Вызов команды

```
call {aaa <procedure> | rdp-firmware <procedure> | DEVICE_NAME
<procedure>}
```

4.3.6.1 call aaa

Описание

AAA (Authentication, Authorization and Accounting) – система аутентификации авторизации и учета событий. Она предлагает различные методы идентификации пользователя, авторизации, а также сбора и отправки информации на сервер.

Группа команд **call aaa** позволяет выполнять управление AAA:

- **call aaa change-password** – смена пароля пользователя;
- **call aaa change-user-role** – смена роли пользователя;
- **call aaa create-user** – создание пользователя;
- **call aaa create-user-role** – создания роли пользователя;
- **call aaa delete-role** – удаление роли пользователя;
- **call aaa delete-user** – удаление пользователя.

Режим

Команда доступна в операционном режиме.

Вызов команды

```
call {change-password <PARAMS> | change-user-role <PARAMS> | create-user <PARAMS> | create-user-role <PARAMS> | delete-role <PARAMS> | delete-user <PARAMS>}
```

4.3.6.2 call aaa change-password

Описание

Команда **call aaa change-password** позволяет сменить пароль пользователя.

Режим

Команда доступна в операционном режиме.

Вызов команды

```
call aaa change-password user <USER_NAME> password <NEW_PASSWORD>
```

Параметры команды

Таблица 99

Название	Тип	Описание
user	Строка	Имя пользователя
password	Строка	Новый пароль пользователя

Пример

Таблица 100

Консоль	Комментарий
admin> call aaa change-password user user_1 password Pass159!753	Смена пароля пользователя

4.3.6.3 call aaa change-user-role

Описание

Команда **call aaa change-user-role** позволяет сменить роль пользователя.

Режим

Команда доступна в операционном режиме.

Вызов команды

```
call aaa change-user-role user <USER_NAME> new-role <NEW_ROLE>
```

Параметры команды

Таблица 101

Название	Тип	Описание
user	Строка	Имя пользователя
new-role	Строка	Новая роль пользователя

Пример

Таблица 102

Консоль	Комментарий
admin> call aaa change-user-role user user_1 new- role operator	Смена роли пользователя

4.3.6.4 call aaa create-user-role

Описание

Команда **call aaa create-user-role** позволяет создать роль пользователя.

Режим

Команда доступна в операционном режиме.

Вызов команды

```
call aaa create-user-role role <NEW_ROLE> description <TEXT> allow-view  
<SUBSYSTEM_NAME> allow-view-and-config <SUBSYSTEM_NAME>
```

Параметры команды

Таблица 103

Название	Тип	Описание
role	Строка	Название роли пользователя
description	Строка	Описание роли пользователя. Например, перечисление прав доступа роли. Вместо пробелов используйте символ нижнего подчеркивания "_" или дефис "-"
allow-view	Строка	Название разделов конфигурации, к которым роли предоставляется право просмотра: 'mng-if, aaa, ntp ...' или 'all' – для выбора всех подсистем
allow-view-and-config	Строка	Название разделов конфигурации, к которым роли предоставляется права просмотра и конфигурирования: 'mng-if, aaa, ntp ...' или 'all' – для выбора всех подсистем

Пример

Таблица 104

Консоль	Комментарий
admin> call aaa create-user-role role role_1 description rights_ntp_and_mng-if allow-view ntp allow-view-and-config mng-if	Создание роли пользователя

4.3.6.5 call aaa create-user

Описание

Команда **call aaa create-user** позволяет создать нового пользователя.

Режим

Команда доступна в операционном режиме.

Вызов команды

```
call aaa create-user user <USER_NAME> role <ROLE_NAME> password <PASSWORD>
```

Параметры команды

Таблица 105

Название	Тип	Описание
user	Строка	Имя пользователя
role	Строка	Название роли пользователя
password	Строка	Пароль пользователя

Пример

Таблица 106

Консоль	Комментарий
admin> call aaa create-user user user_1 role operator password Pass159!753	Создание нового пользователя

4.3.6.6 call aaa delete-role

Описание

Команда **call aaa delete-role** позволяет удалить роль, созданную пользователем. Для удаления роли необходимо задать значение параметра **<role>** – имя роли пользователя.

Если удаляемая роль уже назначена пользователю, то выводится сообщение об ошибке со списком пользователей, которым назначена эта роль. Поэтому, перед удалением, необходимо назначить на другие роли или удалить пользователей, имеющих данную роль.

Для принудительного удаления роли, назначенной пользователям, необходимо использовать опцию – **force**. Пользователи, потерявшие роль в результате использования опции **force**, становятся неактивными до назначения им новой роли.

Режим

Команда доступна в операционном режиме.

Вызов команды

```
call aaa delete-role {role <ROLE_NAME>} [force]
```

Пример

Таблица 107

Консоль	Комментарий
admin> call aaa delete-role role role_1 force	Удаление роли пользователя

4.3.6.7 call aaa delete-user

Описание

Команда **call aaa delete-user** позволяет удалить пользователя. Для выполнения команды необходимо указать параметр удаления **<user>** – имя пользователя.

Режим

Команда доступна в операционном режиме.

Вызов команды

```
call aaa delete-user user <USER_NAME>
```

Пример

Таблица 108

Консоль	Комментарий
admin> call aaa delete-user user user_1	Удаление пользователя

4.3.6.8 call rdp-firmware

Описание

В Устройстве есть несколько видов встроенного программного обеспечения (прошивки).

Factory – заводская версия программного обеспечения, не подлежит изменению. Factory представляет собой базовую версию с ограниченной функциональностью.

Для полноценной работы Устройства необходима установка второго уровня программного обеспечения – **image**. Базовая версия прошивки **image** поставляется предустановленной на Устройство.

На одном Устройстве одновременно может быть установлена прошивка **factory** и не более двух прошивок **image**.

Группа команд **call rdp-firmware** позволяет выполнить настройку прошивки:

- **call rdp-firmware download** – скачивание прошивки;
- **call rdp-firmware install** – установка скачанной прошивки;
- **call rdp-firmware list** – вывод списка скачанных прошивках и их состоянии;
- **call rdp-firmware reboot** – перезагрузки Устройства;
- **call rdp-firmware remove** – удаление скачанной прошивки;
- **call rdp-firmware reset-tries** – сброс счётчика неудачных перезагрузок для текущей прошивки;
- **call rdp-firmware set-active** – установка активной прошивки;
- **call rdp-firmware set-factory** – установка заводской прошивки;
- **call rdp-firmware set-stable** – установка стабильного состояния прошивки.

Режим

Команда доступна в операционном режиме.

Вызов команды

```
call {download <PARAMS> | install <PARAMS> | list <PARAMS> | reboot  
<PARAMS> | remove <PARAMS> | reset-tries <PARAMS> | set-active <PARAMS>  
| set-factory <PARAMS> | set-stable <PARAMS>}
```

4.3.6.9 call rdp-firmware download

Описание

Команда **call rdp-firmware download** позволяет скачать прошивку с FTP или TFTP-сервера и сохранить ее на устройство с именем `<file_name>`.

Режим

Команда доступна в операционном режиме.

Вызов команды

```
call rdp-firmware download from-url <URL> to-file <file_name>
```

Параметры команды

Таблица 109

Название	Тип	Описание
from-url	Строка	Адрес сервера скачивания
to-file	Строка	Имя файла прошивки

Пример

Таблица 110

Консоль	Комментарий
admin> call rdp-firmware download from-url ftp://user:password@xxx.xxx.xxx.xxx/ to-file filename	Скачивание образа прошивки с FTP-сервера для обновления с текущей версии и сохранение под именем filename. Доступ к FTP-серверу осуществляется через порт управления (MGMT). Система EcoDPIOS-LB сама определит, какой файл на сервере подходит для скачивания и обновления
admin> call rdp-firmware download from-url ftp://user:password@xxx.xxx.xxx.xxx/ filename to-file filename	Скачивание файла с FTP-сервера и сохранение под именем filename, если он подходит для текущей платформы и возможно обновление до этой версии. Доступ к FTP-серверу осуществляется через порт управления (MGMT)
admin> call rdp-firmware download from-url tftp://xxx.xxx.xxx.xxx/ to-file filename	Скачивание образа прошивки с TFTP-сервера для обновления с текущей версии и сохранение под именем filename. Доступ к TFTP-серверу осуществляется через порт управления (MGMT). Система EcoDPIOS-LB сама определит, какой файл на сервере подходит для скачивания и обновления.
admin> call rdp-firmware download from-url tftp://xxx.xxx.xxx.xxx/filename to-file filename	Скачивание файла с TFTP-сервера и сохранение под именем filename, если он подходит для текущей платформы и возможно обновление до этой версии. Доступ к TFTP-

Консоль	Комментарий
	серверу осуществляется через порт управления (MGMT).

4.3.6.10 call rdp-firmware install

Описание

Команда **call rdp-firmware install** позволяет установить предварительно скаченную на Устройство прошивку.

Для указания имени скаченной прошивки вводится параметр – **from-file**.

Режим

Команда доступна в операционном режиме.

Вызов команды

```
call rdp-firmware install from-file <file_name>
```

Пример

Таблица 111

Консоль	Комментарий
admin> call rdp-firmware install from-file image A	Установка скаченной прошивки

4.3.6.11 call rdp-firmware list

Описание

Команда **call rdp-firmware list** позволяет выполнить вывод списка скаченных прошивках и их состоянии.

Для вывода детальной информации о скаченных прошивках необходимо ввести параметр **<detail>**.

Режим

Команда доступна в операционном режиме.

Вызов команды

```
call rdp-firmware list <detail>
```

Пример

Таблица 112

Консоль	Комментарий
<pre>admin> call rdp-firmware list list { file SDNSwitch-eco-highway- 3.2.5.0.3629-develop- 0a101.image { size 266947387 (Byte) human-readable-size 254.58 MiB access-time 2022-04-19 12:39:24.49309672 modification-time 2022-03- 18 16:15:18.19919103 info { } } file SDNSwitch-eco-highway- 3.2.5.0.3629-develop- 0a101.image { size 138046273 (Byte) human-readable-size 131.65 MiB access-time 2022-04-19 12:42:54.76299161 modification-time 2022-04- 19 12:42:34.91264473 info { } } }</pre>	<p>Вывод списка скачанных прошивках и их состоянии.</p>
<pre>admin> call rdp-firmware list detail list { file SDNSwitch-eco-highway- 3.2.5.0.3629-develop- 0a101.image { size 266947387 (Byte) human-readable-size 254.58 MiB access-time 2022-04-19 12:39:24.49309672 modification-time 2022-03- 18 16:15:18.19919103 info { platform ECOHighway version 3.2.5.0.3629- develop.handmade-deb6136 verification ERROR } } file SDNSwitch-eco-highway- 3.2.5.0.3629-develop- 0a101.image {</pre>	<p>Вывод детальной информации о скачанных образах и их состоянии.</p> <p>Здесь:</p> <ul style="list-style-type: none"> • verification OK – образ успешно прошёл проверку целостности, • verification ERROR – образ не прошёл проверку целостности. <p>Соответственно, образы могут подходить для установки или не подходить по разным причинам. В приведённом примере первый образ подходит, а второй несовместим с текущей платформой.</p>

Консоль	Комментарий
<pre>size 138046273 (Byte) human-readable-size 131.65 MiB access-time 2022-04-19 12:42:54.76299161 modification-time 2022-04- 19 12:42:34.91264473 info { platform ECOHighway version 3.2.5.0.3629-eco- highway-3.2.5.0.3629- develop-0a101 verification ERROR } } }</pre>	

4.3.6.12 call rdp-firmware reboot

Описание

Команда **call rdp-firmware reboot** позволяет выполнить перезагрузку Устройства.

Режим

Команда доступна в операционном режиме.

Вызов команды

```
call rdp-firmware reboot {cancel | delay <NUM>}
```

Параметры команды

Таблица 113

Название	Тип	Описание
cancel	Команда	Отмена перезагрузки
delay	Число	Задержка перезагрузки в минутах

Пример

Таблица 114

Консоль	Комментарий
admin> call rdp-firmware reboot cancel	Отмена перезагрузки Устройства
admin> call rdp-firmware reboot delay 5	Перезагрузка Устройства

4.3.6.13 call rdp-firmware remove

Описание

Команда **call rdp-firmware remove** позволяет удалить скачанную прошивку.

Для указания имени скаченной прошивки вводится параметр – **file**.

Режим

Команда доступна в операционном режиме.

Вызов команды

```
call rdp-firmware remove file <file_name>
```

Пример

Таблица 115

Консоль	Комментарий
admin> call rdp-firmware remove file image A	Удаление скаченной прошивки

4.3.6.14 call rdp-firmware reset-tries

Описание

Команда **call rdp-firmware reset-tries** позволяет сбросить счетчик неудачных перезагрузок прошивки.

Для указания имени скаченной прошивки вводится параметр – **image**.

Режим

Команда доступна в операционном режиме.

Вызов команды

```
call rdp-firmware reset-tries image <file_name>
```

Пример

Таблица 116

Консоль	Комментарий
admin> call rdp-firmware rest-tries image A	Сброс счетчика неудачных перезагрузок прошивки

4.3.6.15 call rdp-firmware set-active

Описание

Команда **call rdp-firmware set-active** позволяет установить активную прошивку.

Для указания имени активной прошивки вводится параметр – **image**.

Режим

Команда доступна в операционном режиме.

Вызов команды

```
call rdp-firmware set-active image <file_name>
```

Пример

Таблица 117

Консоль	Комментарий
admin> call rdp-firmware set-active image A	Установка активной прошивки

4.3.6.16 call rdp-firmware set-factory

Описание

Команда **call rdp-firmware set-factory** позволяет установить заводскую прошивку.

Для указания имени заводской прошивки вводится параметр – **image**.

Режим

Команда доступна в операционном режиме.

Вызов команды

```
call rdp-firmware set-factory image <file_name>
```

Пример

Таблица 118

Консоль	Комментарий
admin> call rdp-firmware set-factory image factory	Установка заводской прошивки

4.3.6.17 call rdp-firmware set-stable

Описание

Команда **call rdp-firmware set-stable** позволяет установить стабильное состояние прошивки.

Для указания имени прошивки вводится параметр – **image**.

Режим

Команда доступна в операционном режиме.

Вызов команды

```
call rdp-firmware set-stable image <file_name>
```

Пример

Таблица 119

Консоль	Комментарий
admin> call rdp-firmware set-stable image A	Установка стабильного состояния прошивки

4.3.6.18 call netflow clear-statistic

Описание

Команда **call netflow clear-statistic** позволяет выполнить очистку статистики по потоку данных.

Режим

Команда доступна в операционном режиме.

Вызов команды

```
call netflow clear-statistic
```

Пример

Таблица 120

Консоль	Комментарий
admin> call netflow clear-statistic	Очистка статистики по потоку данных.

4.3.6.19 call ecohighway

Описание

Группа команд **call ecohighway** позволяет проводить удалённый вызов процедур:

- **call ecohighway acl-external-dump** – формирование и скачивание файла с данными о проведенном мониторинге трафика, поступающего из внешних источников;
- **call ecohighway acl-external-find-record** – поиск по записям фильтрации трафика, поступающего из внешних источников;
- **call ecohighway clear-tricolor-subnet-counter** – очистка счетчиков, показывающих количество пакетов и объем входящего/исходящего внутривосточного трафика для IPv4/IPv6;
- **call ecohighway download-certificate-key** – скачивание сертификата или ключа из исходного url-адреса;
- **call ecohighway list-certificate-key** – просмотр списка сертификатов и ключей;
- **call ecohighway remove-certificate-key** – удаление скаченного сертификата или ключа;
- **call ecohighway sniffer** – мониторинг входящего и исходящего трафика, проходящего через Устройство.

Режим

Команда доступна в операционном режиме.

Вызов команды

```
call ecohighway {acl-external-dump <PARAMS> | acl-external-find-record
address <PARAMS> | clear-tricolor-subnet-counter | download-certificate-
key <PARAMS> | list-certificate-key | remove-certificate-key <PARAMS> |
sniffer <PARAMS>}
```

4.3.6.20 call ecohighway acl-external-dump

Описание

Команда **call ecohighway acl-external-dump** позволяет выполнить формирование и отправку файла с данными о проведенном мониторинге трафика, поступающего из внешних источников.

Для отправки файла на FTP-сервер вводится параметр – **to-uri**.

Режим

Команда доступна в операционном режиме.

Вызов команды

```
call ecohighway acl-external-dump to-uri <ftp://uri/path/filename>
```

Пример

Таблица 121

Консоль	Комментарий
admin> call ecohighway acl-external-dump ftp://uri/path/filename	Формирование и скачивание файла с данными о проведенном мониторинге трафика, поступающего из внешних источников, на Устройстве.

4.3.6.21 call ecohighway acl-external-find-record

Описание

Команда **call ecohighway acl-external-find-record** позволяет выполнить поиск по записям фильтрации трафика, поступающего из внешних источников.

Для указания искомой записи вводится параметр – **address** в формате **<IP/LPM:Port>**.

Режим

Команда доступна в операционном режиме.

Вызов команды

```
call ecohighway acl-external-find-record address <IP/LPM:Port>
```

Пример

Таблица 122

Консоль	Комментарий
admin> call ecohighway acl-external-find-record address 2001::0/64:1000	Поиск по записям фильтрации трафика, поступающего из внешних источников.

4.3.6.22 call ecohighway clear-tricolor-subnet-counter

Описание

Команда **call ecohighway clear-tricolor-subnet-counter** позволяет очистить счетчики, показывающие количество пакетов и объем входящего/исходящего внутрироссийского трафика для IPv4/IPv6.

Режим

Команда доступна в операционном режиме.

Вызов команды

```
call ecohighway clear-tricolor-subnet-counter
```

Пример

Таблица 123

Консоль	Комментарий
admin> call ecohighway clear-tricolor-subnet-counter	Очистка счетчиков, показывающих количество пакетов и объем входящего/исходящего внутрироссийского трафика для IPv4/IPv6.

4.3.6.23 call ecohighway download-certificate-key

Описание

Команда **call ecohighway download-certificate-key** позволяет выполнить скачивание сертификата или ключа из исходного url-адреса.

Режим

Команда доступна в операционном режиме.

Вызов команды

```
call ecohighway download-certificate-key from-url <URL> to-file <file_name>
```

Параметры команды

Таблица 124

Название	Тип	Описание
from-url	Строка	Исходный url-адреса
to-file	Строка	Имя файла сертификата или ключа

Пример

Таблица 125

Консоль	Комментарий
<pre>admin> call ecohighway download-certificate-key from-url ftp://admin:admin_pass@10.149.131.60/cert/clientcert.pem to-file clientcert.pem download-certificate-key { result OK }</pre>	Скачивание сертификата или ключа из исходного url-адреса.

4.3.6.24 call ecohighway list-certificate-key

Описание

Команда **call ecohighway list-certificate-key** позволяет выполнить просмотр списка сертификатов и ключей.

Режим

Команда доступна в операционном режиме.

Вызов команды

```
call ecohighway list-certificate-key
```

Пример

Таблица 126

Консоль	Комментарий
<pre>admin> call ecohighway list-certificate- key</pre>	Просмотр списка сертификатов и ключей.

4.3.6.25 call ecohighway remove-certificate-key

Описание

Команда **call ecohighway remove-certificate-key** позволяет выполнить удаление скачанного сертификата или ключа.

Для указания имени скаченного сертификата или ключа вводится параметр – **file**.

Режим

Команда доступна в операционном режиме.

Вызов команды

```
call ecohighway remove-certificate-key file <file_name>
```

Пример

Таблица 127

Консоль	Комментарий
admin> call ecohighway remove-certificate-key file Key	Удаление скаченного сертификата или ключа.

4.3.6.26 call ecohighway sniffer

Описание

Группа команд **call ecohighway sniffer** позволяет выполнять мониторинг входящего и исходящего трафика, проходящего через Устройство:

- **call ecohighway sniffer set** – настройка интересующего трафика для мониторинга;
- **call ecohighway sniffer start** – запуск мониторинга;
- **call ecohighway sniffer stop** – остановка мониторинга.

Режим

Команда доступна в операционном режиме.

Вызов команды

```
call ecohighway sniffer {set <PARAMS> | start <PARAMS> | stop}
```

4.3.6.27 call ecohighway sniffer set

Описание

Команда **call ecohighway sniffer set** позволяет настроить параметры для мониторинга трафика, проходящего через Устройство.

Режим

Команда доступна в операционном режиме.

Вызов команды

```
call ecohighway sniffer set port <NAME> ipv4-dst ipv4-src ipv6-dst ipv6-src tcp-dst-port tcp-src-port udp-dst-port udp-src-port udplite-dst-port udplite-src-port
```

Параметры команды

Таблица 128

Название	Тип	Описание
port	Строка	Номер порта
ipv4-dst	Строка	Назначение IPv4 в форматах: <ul style="list-style-type: none"> • ipv4-address, • ipv4-address/prefixlen, • ipv4-address/netmask-in-dotted-quad-notation
ipv4-src	Строка	Источник IPv4 в форматах: <ul style="list-style-type: none"> • ipv4-address, • ipv4-address/prefixlen, • ipv4-address/netmask-in-dotted-quad-notation
ipv6-dst	Строка	Назначение IPv6 в форматах: <ul style="list-style-type: none"> • IPv6 address, • IPv6 address/prefixlen, • IPv6 address/netmask in dotted quad notation
ipv6-src	Строка	Источник IPv6 в форматах: <ul style="list-style-type: none"> • IPv6 address, • IPv6 address/prefixlen, • IPv6 address/netmask in dotted quad notation
tcp-dst	Строка	Порт назначения TCP
tcp-src	Строка	TCP -порт источника
udp-dst	Строка	Порт назначения UDP
udp-src	Строка	Порт источника UDP
udplite-dst	Строка	Порт назначения UDPlite
udplite-src	Строка	Исходный порт UDPlite

Пример

Таблица 129

Консоль	Комментарий
admin> call ecohighway sniffer set port pl-1	Настройка параметров для мониторинга трафика, проходящего через порт Устройства

4.3.6.28 call ecohighway sniffer start

Описание

Команда **call ecohighway sniffer start** позволяет настроить параметры запуска мониторинга трафика, проходящего через Устройство.

Режим

Команда доступна в операционном режиме.

Вызов команды

```
call ecohighway sniffer start target-address <IP-address> target-port <NUM> limit-by-packets <NUM> limit-by-time <SEC>
```

Параметры команды

Таблица 130

Название	Тип	Описание
target-address	IP-адрес	IP-адрес, с которого осуществляется мониторинг трафика
target-port	Число	Номер порта, через который проходит интересующий трафик. Диапазон допустимых значений от 1 и более. По умолчанию 37008.
limit-by-packets	Число	Количество пакетов данных, разрешенных к отправке. После достижения лимита команда будет остановлена.
limit-by-time	Секунды	Время, в течение которого будет осуществляться отправка пакетов данных. После достижения лимита команда будет остановлена.

Пример

Таблица 131

Консоль	Комментарий
admin> call ecohighway sniffer start target-address 192.168.100.100 target-port 49 limit-by-packets 10 limit-by-time 2000	Запуск мониторинга трафика, проходящего через Устройство

4.3.6.29 call ecohighway sniffer stop

Описание

Команда **call ecohighway sniffer stop** позволяет выполнить остановку мониторинга трафика, проходящего через Устройство.

Режим

Команда доступна в операционном режиме.

Вызов команды

```
call ecohighway sniffer stop
```

Пример

Таблица 132

Консоль	Комментарий
admin> call ecohighway sniffer stop	Остановка мониторинга трафика, проходящего через Устройство

4.3.7 Команда ping

Описание

Команда **ping** предназначена для поиска неисправностей в сетях. Команда использует протокол **ICMP** при отправке серии эхо-пакетов для определения:

- активности удаленного оборудования,
- времени задержек при передаче эхо-пакетов,
- потерь эхо-пакетов.

При указании интерфейса с помощью этой команды можно проверять доступность устройств кластера и устройств вне кластера.

После вызова команды **ping** отправляются три эхо-пакета.

Режим

Команда доступна в операционном режиме.

Вызов команды

```
ping <ADDRESS> <INTERFACE-NAME>
```

Параметры команды

Таблица 133

Название	Тип	Описание
ADDRESS	Строка	IP-адрес, на который посылаются эхо-пакеты
INTERFACE-NAME	Строка	Имя используемого интерфейса

Пример

Таблица 134

Консоль	Комментарий
admin> ping 10.210.10.10	Отправить эхо-пакеты на адрес 10.210.10.10
ping 10.210.10.85 84 bytes from 10.210.10.85 icmp_seq 0 ttl=63 time=0.352 ms 84 bytes from 10.210.10.85 icmp_seq 1 ttl=63 time=0.372 ms 84 bytes from 10.210.10.85 icmp_seq 2 ttl=63 time=0.332 ms 84 bytes from 10.210.10.85 icmp_seq 3 ttl=63 time=0.316 ms 84 bytes from 10.210.10.85 icmp_seq 4 ttl=63 time=0.295 ms 84 bytes from 10.210.10.85 icmp_seq 5 ttl=63 time=0.307 ms 84 bytes from 10.210.10.85 icmp_seq 6 ttl=63 time=0.31 ms 84 bytes from 10.210.10.85 icmp_seq 7 ttl=63 time=0.308 ms 84 bytes from 10.210.10.85 icmp_seq 8 ttl=63 time=0.334 ms	Ответы, полученные с адреса 10.210.10.10

Консоль	Комментарий
<pre>84 bytes from 10.210.10.85 icmp_seq 9 ttl=63 time=0.311 ms --- 10.210.10.10 ping statistics --- 10 packets transmitted, 10 packets received, 0 % packet loss delay min/aver/max 0.295 / 0.2245 / 0.372</pre>	

4.4 Команды конфигурационного режима

В данном разделе представлены команды конфигурационного режима.

4.4.1 Команда `apply`

Описание

Команда `apply` позволяет применить все внесённые изменения к текущей конфигурации.

Режим

Команда доступна в режиме конфигурации.

Вызов команды

```
apply
```

Пример

Таблица 135

Консоль	Комментарий
<pre>admin #apply + ports p7-1 + ports p7-1 speed 10G + ports p7-1 mtu 9000 Device was configured [edit]</pre>	<p>Применение настроек конфигурирования для нового порта</p>

Связанные команды и режимы

При выходе из конфигурационного режима в операционный режим и последующем возврате в конфигурационный режим, выводится перечень несохранённых изменений (при их наличии) и предлагаются следующие действия:

- `apply` – применение изменений к текущей конфигурации,
- `revert` – сброс изменений и возврат к последней действующей конфигурации.

4.4.2 Команды `del`

Описание

Группа команд **del** позволяет удалить значения настроенных параметров в разделах конфигурации.

ВНИМАНИЕ! Перед удалением элемента конфигурации рекомендуется проверить, где он используется, и убедиться, что такое удаление не приведет к нежелательному изменению параметров доступа для конечных пользователей.

Для вступления в силу результатов команды группы **del** необходимо выполнить команду **apply**.

Режим

Команды доступны в конфигурационном режиме.

Вызов команды

```
del <SECTION_NAME> <PARAMS>
```

Пример

Таблица 136

Консоль	Комментарий
admin# del aaa	Удаление ветки конфигурации aaa

4.4.3 Команда dir

Описание

Команда **dir** показывает список сохранённых файлов конфигурации.

Режим

Команда доступна в конфигурационном режиме.

Вызов команды

```
dir
```

Пример

Таблица 137

Консоль	Комментарий
admin# dir dupa 18.4.2020 18:14:21 123 16.6.2020 17:44:33 xx 10.6.2020 6:36:9 x1 10.6.2020 6:36:59 store 15.4.2020 23:22:44 test_cfg 15.4.2020 23:22:51 test1 30.10.2020 12:38:16 12345 16.6.2020 3:10:38 [edit]	Отображается список сохранённых файлов конфигурации

4.4.4 Команда `up`

Описание

Команда `up` позволяет перейти вверх на один уровень конфигурации.

Режим

Команда доступна в конфигурационном режиме.

Вызов команды

```
up
```

4.4.5 Команда `end`

Описание

Команда `end` позволяет перейти в корень дерева конфигурации.

Режим

Команда доступна в конфигурационном режиме.

Вызов команды

```
end
```

Пример

Таблица 138

Консоль	Комментарий
admin# end [edit] @admin#	Переход в корень дерева конфигурации

4.4.6 Команда `load`

Описание

Команда `load` позволяет загрузить конфигурацию из сохраненного на Устройстве файла. При этом предыдущая конфигурация будет удалена.

Режим

Команда доступна в конфигурационном режиме.

Вызов команды

```
load <FILENAME> [merge | add]
```

Параметры команды

Таблица 139

Название	Тип	Описание
filename	Строка	Имя файла конфигурации
merge	Ключ	К существующей конфигурации добавить конфигурацию из файла (слияние)
add	Ключ	К конфигурации из файла добавить существующую конфигурацию (дополнение)

Пример

Таблица 140

Консоль	Комментарий
admin# load my_awesome_config [edit]	Загрузка конфигурации из файла с устройства

4.4.7 Команды op

Описание

Группа команд **op** позволяет выполнить следующие команды операционного режима в рамках режима конфигурации:

- **call** – удаленный вызов процедур;
- **ping** – отправка ICMP запросов;
- **show** – просмотр информации обо всей конфигурации и определённых параметрах.

Режим

Команды доступны в конфигурационном режиме.

Вызов команды

```
op {call | ping | show}
```

Пример

Таблица 141

Консоль	Комментарий
admin#op show aaa users { "aaa:show-users": { "users": [{ "user": "daemon", "password": "*****" }, { "user": "admin", "password": "*****"] }	Вывести список пользователей в режиме конфигурации

Консоль	Комментарий
<pre> }] } } </pre>	

4.4.7.1 op call

Описание

Команда **op call** позволяет выполнить удаленный вызов процедур в конфигурационном режиме. Параметры управления представлены в рамках описании команды **call** в операционном режиме.

Режим

Команда доступна в конфигурационном режиме.

Вызов команды

```
op call <procedure>
```

4.4.7.2 op ping

Описание

Команда **op ping** позволяет выполнить поиск неисправностей в сетях в рамках режима конфигурации.

Команда использует протокол ICMP при отправке серии эхо-пакетов для определения:

- активности удаленного оборудования,
- времени задержек при передаче эхо-пакетов,
- потерь эхо-пакетов.

При указании интерфейса с помощью этой команды можно проверять доступность устройств кластера и устройств вне кластера.

После вызова команды **ping** отправляются три эхо-пакета.

Режим

Команда доступна в конфигурационном режиме.

Вызов команды

```
op ping <ADDRESS> <INTERFACE-NAME>
```

Параметры команды

Таблица 142

Название	Тип	Описание
ADDRESS	IP-адрес	IP-адрес, на который посылаются эхо-пакеты
INTERFACE-NAME	Строка	Имя используемого интерфейса

Пример

Таблица 143

Консоль	Комментарий
admin> op ping 10.210.10.10	Отправить эхо-пакеты на адрес 10.210.10.10 из конфигурационного режима

4.4.7.3 op show

Описание

Команда **op show** позволяет выполнить просмотр параметров конфигурации в конфигурационном режиме.

Режим

Команда доступна в конфигурационном режиме.

Вызов команды

```
op show <SECTION_NAME>
```

Пример

Таблица 144

Консоль	Комментарий
admin# op show logger logging-settings { log-level debug servers 1.1.1.1 { protocol tcp port 12345 status inactive } }	Показать операционные настройки логирования Устройства в конфигурационном режиме

4.4.8 Команда remove

Описание

Команда **remove** позволяет удалить файл конфигурации.

Режим

Команда доступна в конфигурационном режиме.

Вызов команды

```
remove
```

Пример

Таблица 145

Консоль	Комментарий
admin# remove my_awesome_config [edit]	Удаление файла конфигурации

4.4.9 Команда revert

Описание

Команда **revert** позволяет выполнить возврат к последней действующей конфигурации.

Для вступления в силу результатов команды группы **revert** необходимо выполнить команду **apply**.

Режим

Команда доступна в конфигурационном режиме.

Вызов команды

```
revert
```

Пример

Таблица 146

Консоль	Комментарий
admin# revert	Сбросить изменения и выполнить возврат к последней действующей конфигурации

4.4.10 Команда save

Описание

Команда **save** позволяет сохранить изменения в файле конфигурации.

Режим

Команда доступна в конфигурационном режиме.

Вызов команды

```
save
```

Пример

Таблица 147

Консоль	Комментарий
admin# save Configuration was saved. [edit]	Сохранение изменений в файле конфигурации

4.4.11 Команда store

Описание

Команда **store** позволяет сохранить конфигурацию в файл.

Режим

Команда доступна в конфигурационном режиме.

Вызов команды

```
store <URL | FILENAME>
```

Параметры команды

Таблица 148

Название	Тип	Описание
URL	Строка	Адрес расположения файла на удаленном устройстве
FILENAME	Строка	Имя файла при сохранении локально

Пример

Таблица 149

Консоль	Комментарий
admin# store my_awesome_config	Сохранить файл на устройстве

4.4.12 Команды set

Описание

Группа команд **set** позволяет настроить секции дерева конфигурации Устройства.

Режим

Команды доступны в конфигурационном режиме.

Вызов команды

```
set <SECTION_NAME>
```

Связанные команды и режимы

Изменения конфигурации вступают в силу после выполнения команды **apply**.

Изменения сохраняются в файле конфигурации после выполнения команды **save**.

4.4.12.1 set mng-if

Описание

Команда **set mng-if** позволяет настроить конфигурационные данные управляющего интерфейса Устройства.

Параметры управляющего интерфейса задаются в ветках:

- **mng-if addresses** – настройка IP-адреса интерфейса управления;
- **mng-if hostname** – задание имени устройства;
- **mng-if name-server** – настройка списка IP-адресов серверов DNS;
- **mng-if routes** – настройка сети назначения и маршрутизатора.

Режим

Команда доступна в конфигурационном режиме.

Вызов команды

```
set mng-if {addresses <PARAMS> | hostname <PARAMS> | name-server  
<PARAMS> | routes <PARAMS>}
```

4.4.12.2 set mng-if addresses

Описание

Команда **set mng-if addresses** позволяет выполнить настройку адреса управляющего интерфейса.

В ветке **mng-if addresses** настраивается имя и параметры управляющего интерфейса. Имени управляющего интерфейса **<NAME>** присвоено значение по умолчанию – **default**. В командах следует указывать только значение имени.

Режим

Команда доступна в конфигурационном режиме.

Вызов команды

```
set mng-if addresses <NAME> ip <IP-ADDRESS> prefix <NUM>
```

Параметры команды

Таблица 150

Название	Тип	Описание
ip	Строка	IP-адрес интерфейса управления
prefix	Число	Длина префикса сети. Допустимые значение от 0 до 32.

Пример

Таблица 151

Консоль	Комментарий
admin# set mng-if addresses default ip 192.168.100.202 prefix 24	Настройка адреса управляющего интерфейса

4.4.12.3 set mng-if hostname

Описание

Команда **set mng-if hostname** позволяет выполнить настройку имени Устройства.

В ветке **mng-if hostname** настраивается имя Устройства. Имени Устройства **<DEVICE_NAME>** присваивается соответствующее значение (например, **DEVICE001**).

Режим

Команда доступна в конфигурационном режиме.

Вызов команды

```
set mng-if hostname <DEVICE_NAME>
```

Пример

Таблица 152

Консоль	Комментарий
admin# set mng-if hostname DEVICE001	Задание имени устройства. Допустимая длина имени от 1 до 128 знаков.

4.4.12.4 set mng-if name-server

Описание

Команда **set mng-if name-server** позволяет выполнить настройку списка IP-адресов, записанных в 32-битном формате – **<A.B.C.D>**. Список IP-адресов серверов настраивается в ветке конфигурационного дерева **mng-if name-server**.

Режим

Команда доступна в конфигурационном режиме.

Вызов команды

```
set mng-if name-server <IP-ADDRESS>
```

Пример

Таблица 153

Консоль	Комментарий
admin# set mng-if name-server 8.8.8.8 set mng-if name-server 1.1.1.1	Настраивается список IP-адресов серверов

4.4.12.5 set mng-if routes

Описание

Команда **set mng-if routes** позволяет выполнить настройку сети назначения и маршрутизатора интерфейса управления.

В ветке **mng-if routes** настраивается имя и параметры маршрутов управляющего интерфейса. Имени маршрутов управляющего интерфейса **<NAME>** присвоено значение по умолчанию – **default**. В командах следует указывать только значение имени.

Режим

Команда доступна в конфигурационном режиме.

Вызов команды

```
set mng-if routes <NAME> destination <IP-ADDRESS> gateway <IP-ADDRESS>  
prefix <NUM>
```

Параметры команды

Таблица 154

Название	Тип	Описание
destination	Строка	IP-адрес сети назначения, записанный в 32-битном формате – <A.B.C.D>
gateway	Строка	IP-адрес шлюза
prefix	Число	Длина префикса сети. Допустимые значения от 0 до 32.

Пример

Таблица 155

Консоль	Комментарий
admin# set mng-if routes default destination 0.0.0.0 gateway 192.168.100.1 prefix 0	Настройка сети назначения

4.4.12.6 set mng-if-vlan

Описание

Команда **set mng-if-vlan** позволяет настроить конфигурационные данные VLAN интерфейса управления Устройства.

Параметры задаются в ветках:

- **mng-if-vlan addresses** – настройка адреса **VLAN** интерфейса,
- **mng-if-vlan routes** – настройка сети назначения для **VLAN** интерфейса,
- **mng-if-vlan vlans** – настройка **VLAN** интерфейса.

Режим

Команда доступна в конфигурационном режиме.

Вызов команды

```
set mng-if-vlan {addresses <PARAMS> | routes <PARAMS> | vlans <PARAMS>}
```

4.4.12.7 set mng-if-vlan addresses

Описание

Команда **set mng-if-vlan addresses** позволяет выполнить настройку адреса **VLAN** интерфейса.

В ветке **mng-if-vlan addresses** настраивается имя и параметры адреса **VLAN** интерфейса. Имени адреса **VLAN** интерфейса **<NAME>** присваивается произвольное значение (например, **ADDR1**). В командах следует указывать только значение имени адреса **VLAN** интерфейса.

Режим

Команда доступна в конфигурационном режиме.

Вызов команды

```
set mng-if-vlan addresses <NAME> {iface <NAME>} {ip <IP-ADDRESS>} {prefix <NUM>}
```

Параметры команды

Таблица 156

Название	Тип	Описание
iface	Строка	Наименование VLAN интерфейса.
ip	IP-адрес	IP-адрес VLAN интерфейса.
prefix	Число	Длина префикса сети. Допустимые значение от 0 до 32.

Пример

Таблица 157

Консоль	Комментарий
admin# set mng-if-vlan addresses ADDR1 set mng-if-vlan addresses ADDR1 iface VLAN6	Настройка адреса VLAN интерфейса.

Консоль	Комментарий
<pre>set mng-if-vlan addresses ADDR1 ip 10.10.1.2 set mng-if-vlan addresses ADDR1 prefix 24</pre>	

4.4.12.8 set mng-if-vlan routes

Описание

Команда **set mng-if-vlan routes** позволяет выполнить настройку сети назначения для **VLAN** интерфейса.

В ветке **mng-if-vlan routes** настраивается имя и параметры сети назначения для **VLAN** интерфейса. Имени сети назначения для **VLAN** интерфейса **<NAME>** присваивается произвольное значение (например, **ROUT1**). В командах следует указывать только значение имени сети назначения для **VLAN** интерфейса.

Режим

Команда доступна в конфигурационном режиме.

Вызов команды

```
set mng-if-vlan routes <NAME> {destination <IP-ADDRESS>} {gateway <IP-ADDRESS>} iface <NAME> {prefix <NUM>}
```

Параметры команды

Таблица 158

Название	Тип	Описание
destination	IP-адрес	Адрес сети назначения вида А.В.С.Д
gateway	IP-адрес	IP-адрес маршрутизатора
iface	Строка	Наименование VLAN интерфейса
prefix	Число	Длина префикса сети. Допустимые значения от 0 до 32.

Пример

Таблица 159

Консоль	Комментарий
<pre>admin# set mng-if-vlan routes ROUT1 set mng-if-vlan routes ROUT1 destination 0.0.0.0 set mng-if-vlan routes ROUT1 gateway 192.168.100.1 set mng-if-vlan routes ROUT1 iface VLAN6 set mng-if-vlan routes ROUT1 prefix 0</pre>	<p>Настройка сети назначения для VLAN интерфейса.</p>

4.4.12.9 set mng-if-vlan vlans

Описание

Команда **set mng-if-vlan vlans** позволяет выполнить настройку **VLAN** интерфейса.

В ветке **mng-if-vlan vlans** настраивается имя и параметры **VLAN** интерфейса. Имени **VLAN** интерфейса **<NAME>** присваивается произвольное значение (например, **VLAN1**). В командах следует указывать только значение имени **VLAN** интерфейса.

Режим

Команда доступна в конфигурационном режиме.

Вызов команды

```
set mng-if-vlan vlans <NAME> {id <NUM>}
```

Параметры команды

Таблица 160

Название	Тип	Описание
id	Число	Идентификатор VLAN интерфейса.

Пример

Таблица 161

Консоль	Комментарий
admin# set mng-if-vlan vlans VLAN1 set mng-if-vlan vlans VLAN1 id 5	Настройка VLAN интерфейса.

4.4.12.10 set netflow

Описание

Команда **set netflow** позволяет настроить сбор статистики по потоку данных и ее отправку на коллектор. Параметры задаются в ветке конфигурационного дерева **netflow**.

Режим

Команда доступна в конфигурационном режиме.

Вызов команды

```
set netflow active_timeout <SEC> [destination <NAME> ip <IP-address>  
port <NUM>] [inactive_timeout <SEC>] [maxflows <NUM>] [port-mapping port  
<NUM> port-id <NUM>] [rr-destination <true | false>] [sampler <NUM>]  
[timeout-rate <NUM>] [watching-on-port <NAME>]
```

Параметры команды

Таблица 162

Название	Тип	Описание
active_timeout	Число	Частота обновления статистики по сбору потоков данных (в секундах). По умолчанию – 1800.

Название	Тип	Описание
destination	Строка	Место назначения для отправки сетевой статистики по сбору потоков данных. Имени места назначения <NAME> присваивается произвольное значение (например, NETFLOW1). Параметры места назначения: <ul style="list-style-type: none"> • ip – IP-адрес места назначения; • port – номер порта места назначения.
inactive_timeout	Число	Частота обновления статистики по сбору потоков данных (в секундах). По умолчанию – 15. Если в потоке не прошло ни одного пакета в течение указанного времени, то поток считается более не активным (временно или навсегда), сбор статистики по нему завершается и статистика отправляется на сервер вне зависимости от времени очередной отправки по условию <active-timeout>.
maxflows	Число	Максимальное количество потоков данных на аккаунт. По умолчанию – 2 000 000. После достижения этого лимита новые потоки учитываться не будут. Учет данного параметра позволяет предотвратить DOS-атаки.
port-mapping	Строка	Сопоставление порта с идентификатором порта. Имени пары для сопоставления <NAME> присваивается произвольное значение (например, MAP1). Параметры сопоставления: <ul style="list-style-type: none"> • port – номер порта; • port-id – идентификатор порта. Диапазон допустимых значений от 1 до 4294967294.
rr-destination	Строка	Управление включением алгоритма Round-Robin для отправки потоков в несколько пунктов назначения. Варианты: <ul style="list-style-type: none"> • true – включение алгоритма Round-Robin; • false – выключение алгоритма Round-Robin. По умолчанию false.
sampler	Число	Порядковый номер пакета данных, который будет учитываться в статистике. По умолчанию – 1000.
timeout-rate	Число	Интервал времени отправки шаблонов потоков данных на коллектор (в минутах). По умолчанию – 30.
watching-on-port	Строка	Название порта, поток данных с которого учитывается в статистике.

Пример

Таблица 163

Консоль	Комментарий
admin# set netflow active_timeout 20 set netflow destination NETFLOW1	Настройка сбора статистики по потоку данных и ее отправки на коллектор.

Консоль	Комментарий
<pre>set netflow destination NETFLOW1 ip 10.212.131.48 set netflow destination NETFLOW1 port 2055 set netflow inactive_timeout 15 set netflow maxflows 2000000 set netflow port-mapping port p1-1 port-id 1 set netflow rr-destination true set netflow sampler 10 set netflow timeout-rate 30 set netflow watching-on-port p1-1</pre>	

4.4.12.11 set tacacs

Описание

Команда **set tacacs** позволяет настроить конфигурационные данные сервера TACACS+. Параметры TACACS+ задаются в ветке конфигурационного дерева **tacacs**.

Для обозначения группы параметров TACACS+ вводится параметр – **tacacsplus**. В рамках группы **<tacacsplus>**, необходимо настроить список серверов, используемых Устройством.

Для обозначения списка серверов вводится параметр – **server**.

В списке серверов **<server>** настраиваются имя и параметры серверов TACACS+. Имени сервера TACACS+ **<NAME>** присваивается произвольное значение (например, **TACACS_SERVER_1**). В командах следует указывать только значение имени сервера.

Режим

Команда доступна в конфигурационном режиме.

Вызов команды

```
set tacacs tacacsplus server <NAME> address <IP-ADDRESS> password-auth-
protocol <PROTOCOL_TYPE> port <NUM> shared-secret <NUM> timeout <NUM>
```

Параметры команды

Таблица 164

Название	Тип	Описание
address	Строка	Адрес сервера TACACS+
password-auth-protocol	Строка	Установка на сервер одной из функций AAA: аутентификация / авторизация / учет / все. Возможные для использования протоколы аутентификации: <ul style="list-style-type: none"> • PAP – протокол аутентификации, предусматривающий отправку имени пользователя и пароля на сервер удалённого доступа открытым текстом (без шифрования),

Название	Тип	Описание
		<ul style="list-style-type: none"> • SNAP – протокол аутентификации с косвенным согласованием, предусматривающий алгоритмом проверки подлинности и передачу не самого пароля пользователя, а косвенных сведений о нём, • TACACS-login – имя пользователя в системе.
port	Число	Номер порта сервера TACACS+. По умолчанию 49.
shared-secret	Строка	Общий ключ, известный только TACACS-клиенту и серверу в безопасном обмене данными. Администратору сервера TACACS+ следует настроить секретные ключи длиной минимум 16 символов.
timeout	Число	Количество секунд, в течение которых устройство будет ждать ответа от каждого сервера TACACS+, перед попыткой использовать другой сервер. По умолчанию 5. Диапазон допустимых значений от 1 до 300.

Пример

Таблица 165

Консоль	Комментарий
<pre>admin# set tacacs tacacsplus server TACACS_SERVER_1 set tacacs tacacsplus server TACACS_SERVER_1 address 192.168.100.100 set tacacs tacacsplus server TACACS_SERVER_1 password-auth-protocol TACACS-login set tacacs tacacsplus server TACACS_SERVER_1 port 1234 set tacacs tacacsplus server TACACS_SERVER_1 shared- secret 12345 set tacacs tacacsplus server TACACS_SERVER_1 timeout 10</pre>	Настройка сервера TACACS+

4.4.12.12 set logger

Описание

Функция системного журналирования ("логи" или логирование) – это основной источник информации о работе системы и ошибках.

Команда **set logger** позволяет настроить конфигурационные данные логирования. Параметры логирования настраиваются в ветке конфигурационного дерева **logger**.

Для обозначения списка настроек логирования вводится параметр – **logging-settings**.

В списке настроек логирования **logging-settings** настраиваются уровни логирования и список серверов логирования.

Режим

Команда доступна в конфигурационном режиме.

Вызов команды

```
set logger logging-settings log-level <LOG_MESSAGE> servers <IP-ADDRESS>
port <NUM> protocol <PROTOCOL_TYPE>
```

Параметры команды

Таблица 166

Название	Тип	Описание
log-level	Строка	<p>Уровень логирования. Варианты сообщений для записи в журнал операций:</p> <ul style="list-style-type: none"> • none – сообщение не принадлежит никакому уровню; • emerg – использовать устройство невозможно (авария); • alert – для решения проблемы необходимо срочно предпринять какие-либо действия; • critical – произошла критическая ошибка; • error – произошла ошибка. По умолчанию установлено сообщение error; • warning – произошла значительная ошибка, на которую следует обратить внимание; • notice – произошло значительное, но обычное событие; • info – была выполнена незначительная, обычная операция; • debug – сообщения, формируемые в процессе отладки.
servers	Строка	<p>Серверы логирования. Для обозначения IP-адреса сервера логирования вводится параметр – address. В командах следует указывать <u>только значение</u> адреса.</p> <p>Параметры серверов логирования:</p> <ul style="list-style-type: none"> • port – номер порта. По умолчанию 514; • protocol – наименование используемого протокола: <ul style="list-style-type: none"> ○ TCP – отправка журналов по протоколу TCP; ○ UDP – отправка журналов по протоколу UDP. По умолчанию установлен протокол UDP; ○ RELP-OVER-TCP – отправка логов по протоколу TCP в формате RELP.

Пример

Таблица 167

Консоль	Комментарий
admin# set logger logging-settings log-level error servers 192.168.200.200 port 4567 protocol udp	Настройка логирования

4.4.12.13 set ntp

Описание

NTP синхронизирует время на устройствах сети относительно UTC (Coordinated Universal Time) для настройки сервисов безопасности и логирования. Параметры NTP задаются в ветках конфигурационного дерева:

- **ntp common** – общие настройки,
- **ntp server** – настройки NTP-серверов.

Режим

Команда доступна в конфигурационном режиме.

Вызов команды

```
set ntp {common <PARAMS> | server <PARAMS>}
```

4.4.12.14 set ntp common

Описание

Команда **set ntp common** позволяет выполнить общую настройку NTP. В ветке для общей настройки **ntp common** задаются:

- текущий часовой пояс. В диапазоне от -12 до +14 относительно GMT;
- параметры синхронизации времени на устройствах сети относительно UTC.

Режим

Команда доступна в конфигурационном режиме.

Вызов команды

```
set ntp common timezone <NUM> sync-settings <sync-period <NUM> samples <NUM>>
```

Параметры команды

Таблица 168

Название	Тип	Описание
timezone	Число	Текущий часовой пояс. В диапазоне от -12 до +14 относительно GMT.
sync-settings	Число	Параметры синхронизации времени на устройствах сети относительно UTC: <ul style="list-style-type: none"> • sync-period – период синхронизации в секундах (от 10 и более). По умолчанию 10 секунд; • samples – количество запросов к серверу. По умолчанию 4. Допустимые значения от 1 до 8.

Пример

Таблица 169

Консоль	Комментарий
admin# set ntp common timezone +3 sync-settings samples 5 sync-period 20	Общая настройка NTP

4.4.12.15 set ntp server

Описание

Команда **set ntp server** позволяет выполнить настройку серверов синхронизации времени. В ветке **ntp server** задаются IP-адреса NTP-серверов.

Для обозначения IP-адреса NTP-сервера вводится параметр – **address**. В командах следует указывать только значение адреса.

Параметр **<prefer>** позволяет указать предпочтительный NTP-сервер.

Режим

Команда доступна в конфигурационном режиме.

Вызов команды

```
set ntp server <IP-ADDRESS> prefer
```

Пример

Таблица 170

Консоль	Комментарий
admin# set ntp server 1.1.1.1 [edit]	Настройка NTP-серверов
admin# set ntp server 1.1.1.1 prefer [edit]	
admin# set ntp server 2.2.2.2 [edit]	

4.4.12.16 set port

Описание

Команда **set port** позволяет настроить конфигурационные данные физического порта. Параметры физических портов задаются в ветке конфигурационного дерева **port**.

Для обозначения списка настроек портов вводится параметр – **label**.

В списке настроек порта **label** настраиваются имя и параметры портов. Имени порта **<NAME>** присваивается произвольное значение (например, **p1-1**). В командах следует указывать только значение имени порта.

Режим

Команда доступна в конфигурационном режиме.

Вызов команды

```
set port label <NAME> [description <TEXT>] direction {full | rx-only | tx-only | force-up} fec <none | firecode | reed-solomon> lane <NUM> mtu <NUM> negotiation <enable | disable> number <NUM> speed <NUM>
```

Параметры команды

Таблица 171

Название	Тип	Описание
description	Строка	Описание порта, например, имя устройства, подключаемого к данному порту, или связанной с ним системы. Вместо пробелов используйте "_" или "-"
direction	Строка	Направление трафика. Параметры direction : <ul style="list-style-type: none"> full – передача всего трафика, rx-only – только принятие входящего трафика, tx-only – только передача исходящего трафика, force-up – режим исключающий link-flap порта. При возникновении любых проблем на линии статус порта всегда будет Up, что позволяет сократить потери передаваемых пакетов.
fec	Строка	Упреждающая коррекция ошибок FEC (Forward Error Correction). Параметры fec : <ul style="list-style-type: none"> none – выключает функцию прямой коррекции ошибок. По умолчанию none; firecode/reed-solomon – включает необходимый тип выполнения прямой коррекции ошибок.
lane	Число	Номер канала трансивера. По умолчанию 1. Диапазон допустимых значений от 1 до 4.
mtu	Число	Значение MTU (Maximum Transmission Unit) для порта (в байтах). Диапазон допустимых значений от 64 до 10240. По умолчанию 9000.
negotiation	Строка	Автосогласование скорости на интерфейсе. Параметры negotiation : <ul style="list-style-type: none"> enable – включить автосогласование; disable – выключить автосогласование. По умолчанию disable.
number	Число	Номер трансивера
speed	Число	Пропускная способность трансивера. Возможные значения: 1G, 10G, 25G, 50G, 40G, 100G

Пример

Таблица 172

Консоль	Комментарий
admin# set port label p1-1 description port_to_ecofilter	Настройка параметров физического порта

Консоль	Комментарий
<pre>set port label p1-1 direction force-up set port label p1-1 fec reed-solomon set port label p1-1 lane 1 set port label p1-1 mtu 9000 set port label p1-1 negotiation enable set port label p1-1 number 1 set port label p1-1 speed 40G</pre>	

4.4.12.17 set prometheus

Описание

Команда **set prometheus** позволяет нативно выдавать в формате **prometheus**:

- метрики, которые отражают состояние разделов A/B/F с версиями прошивок: какая активна, какая загружена, количеством tries;
- метрики, которые отражают счётчики портов;
- метрики, которые отражают состояние портов (скорости линков, административно up/down, фактический up/down и т.д., уровни сигналов);
- метрики, которые отражают настройки mgmt интерфейса (сам адрес, префикс и т.д., добавленные роуты);
- метрики, которые отражают задержки в прохождении пакетов;
- метрики, которые отражают состояние групп балансировки;
- метрики, которые отражают состояние Устройств в группах балансировки;
- метрики, которые отражают состояние Устройств под EcoBypass.

Параметры запуска задаются в ветке конфигурационного дерева **prometheus**.

После старта команды внутренняя служба сложит метрики в HTTP-ресурс **<metrics_path>** и откроет порт, а внешняя служба через этот порт их заберет.

Режим

Команда доступна в конфигурационном режиме.

Вызов команды

```
set prometheus daemon {active | inactive} path-to-metrics <metrics_path>
port <NUM>
```

Параметры команды

Таблица 173

Название	Тип	Описание
daemon	Строка	Управление выдачей метрик: <ul style="list-style-type: none"> • active – запуск выдачи метрик; • inactive – остановка выдачи метрик. По умолчанию inactive.

Название	Тип	Описание
path-to-metrics	Строка	Настройка HTTP-ресурса <metrics_path>, в которой будут храниться метрики.
port	Номер	Настройка номера порта, через который внешняя служба будет забирать метрики. Диапазон возможных значений от 1 и более. По умолчанию 2112.

Пример

Таблица 174

Консоль	Комментарий
admin# set prometheus daemon active set prometheus path-to-metrics metrics set prometheus port 2112	Настройка параметров запуска выдачи метрики в формате prometheus.

4.4.12.18 set snmp

Описание

SNMP (Simple Network Management Protocol) – стандартный интернет-протокол для управления устройствами в IP-сетях на основе архитектур **TCP/UDP**.

Команда **set snmp** позволяет настроить адреса серверов, стандартные статические уведомления **traps** и описание событий с использованием **xpath**. Параметры **SNMP** задаются в ветке конфигурационного дерева **snmp**.

Для обозначения списка настроек **SNMP** вводится параметр – **traps**.

Режим

Команда доступна в конфигурационном режиме.

Вызов команды

```
set snmp traps destination-host <IP-adress> alarm <NAME> category {cold-start | warm-start | authentication | link-down | link-up | power-off | power-on | not-inserted} falling-threshold <NUM> oid <ID> rising-threshold <NUM> xpath <SYNTAX> enabled {true | false}
```

Параметры команды

Таблица 175

Название	Тип	Описание
alarm	Строка	<p>Настройка событий, при наступлении которых выполняется отправка посылки snmp-trap. Имени alarm <NAME> присваивается произвольное значение (например, CPU-CORE-0). В командах следует указывать <u>только значение</u> имени. Параметры:</p> <ul style="list-style-type: none"> category – описание стандартных статических traps:

Название	Тип	Описание
		<ul style="list-style-type: none"> ○ cold-start – полное отключение оборудования (перезагрузка оборудования по причине отключение электропитания), ○ warm-start – мягкая перезагрузка оборудования (по кнопке "reboot"), ○ authentication – ошибка авторизации пользователя (неверное введение логина, пароля и других данных), ○ link-down – на физическом порту пропал сигнал, ○ link-up – на физическом порту появился сигнал, ○ power-off – отключение блок питания, ○ power-on – включение блок питания, ○ not-inserted – блок питание вынут; <ul style="list-style-type: none"> ● falling-threshold – нижнее пороговое значение (трафик упал ниже установленного порога); ● oid – идентификаторы объектов. Каждый OID состоит из двух частей: текстового имени и SNMP адреса в цифровом виде. В дальнейшем в системе мониторинга поэтому OID может быть назначен триггер; ● rising-threshold – верхнее пороговое значение (трафик превысил установленный порог); ● xpath – язык запросов к элементам XML-документа. Синтаксисы xpath, используемые при мониторинге соответствующих параметров, указаны в таблице ниже.
destination-host	Строка	IP-адреса сервера
enabled	Строка	<p>Управление включением посылки snmp-trap:</p> <ul style="list-style-type: none"> ● true – включение. По умолчанию true; ● false – отключение. <p>Посылка traps осуществляется один раз при переходе через значения порога. Для повторной отправки traps необходимо выключить/включить посылку traps.</p>

Пример

Таблица 176

Консоль	Комментарий
<pre>set snmp traps destination-host 10.212.130.154:162 set snmp traps destination-host 10.212.130.172:162 set snmp traps destination-host 10.212.131.48:162</pre>	Настройка IP-адреса серверов
<pre>set snmp traps enabled true set snmp traps enabled false</pre>	Включение/отключение посылки snmp-trap
<pre>set snmp traps alarm name1</pre>	Настройка стандартных статических traps . При наступлении настроенного

Консоль	Комментарий
<pre>set snmp traps alarm name1 category cold-start set snmp traps alarm name3 set snmp traps alarm name3 category link-down set snmp traps alarm name4 set snmp traps alarm name4 category link-up set snmp traps alarm name5 set snmp traps alarm name5 category warm-start set snmp traps alarm name6 set snmp traps alarm name6 category authentication set snmp traps alarm name7 set snmp traps alarm name7 category power off</pre>	<p>события на адрес сервера придет сообщение с oid, установленный стандартом SNMP.</p> <p>Подключение базы управляющей информации (MIB) файлов даст возможность смотреть oid в виде слов.</p> <p>Можно получить данные по протоколу snmp по команде, например, snmpwalk.</p>
<pre>set snmp traps alarm CPU-CORE-0 falling-threshold 1 set snmp traps alarm CPU-CORE-0 rising-threshold 10 set snmp traps alarm CPU-CORE-0 oid 1.3.6.1.4.1.2101.9.9.5 set snmp traps alarm CPU-CORE-0 xpath "/hardware-info:show-all/cpu-info/socket[number='0']/core[number='0']/load"- xpath set snmp traps alarm CPU-CORE-1 falling-threshold 1 set snmp traps alarm CPU-CORE-1 rising-threshold 10 set snmp traps alarm CPU-CORE-1 oid 1.3.6.1.4.1.2101.9.9.6 set snmp traps alarm CPU-CORE-1 xpath "/hardware-info:show-all/cpu-info/socket[number='0']/core[number='1']/load" set snmp traps alarm CPU-CORE-2 falling-threshold 1 set snmp traps alarm CPU-CORE-2 rising-threshold 10 set snmp traps alarm CPU-CORE-2 oid 1.3.6.1.4.1.2101.9.9.7 set snmp traps alarm CPU-CORE-2 xpath "/hardware-info:show-all/cpu-info/socket[number='0']/core[number='2']/load" set snmp traps alarm CPU-CORE-3 falling-threshold 1 set snmp traps alarm CPU-CORE-3 rising-threshold 10 set snmp traps alarm CPU-CORE-3 oid 1.3.6.1.4.1.2101.9.9.8</pre>	<p>Указание пороговых значений и состояния с использованием xpath для мониторинга загрузки процессора CPU.</p>

Консоль	Комментарий
<pre> set snmp traps alarm CPU-CORE-3 xpath "/hardware-info:show-all/cpu- info/socket[number='0']/core[number='3']/l oad" set snmp traps alarm CPU-CORE-4 falling- threshold 1 set snmp traps alarm CPU-CORE-4 rising- threshold 10 set snmp traps alarm CPU-CORE-4 oid 1.3.6.1.4.1.2101.9.9.9 set snmp traps alarm CPU-CORE-4 xpath "/hardware-info:show-all/cpu- info/socket[number='0']/core[number='4']/l oad" set snmp traps alarm CPU-CORE-5 falling- threshold 1 set snmp traps alarm CPU-CORE-5 rising- threshold 10 set snmp traps alarm CPU-CORE-5 oid 1.3.6.1.4.1.2101.9.9.10 set snmp traps alarm CPU-CORE-5 xpath "/hardware-info:show-all/cpu- info/socket[number='0']/core[number='5']/l oad" set snmp traps alarm CPU-CORE-6 falling- threshold 1 set snmp traps alarm CPU-CORE-6 rising- threshold 10 set snmp traps alarm CPU-CORE-6 oid 1.3.6.1.4.1.2101.9.9.11 set snmp traps alarm CPU-CORE-6 xpath "/hardware-info:show-all/cpu- info/socket[number='0']/core[number='6']/l oad" set snmp traps alarm CPU-CORE-7 falling- threshold 1 set snmp traps alarm CPU-CORE-7 rising- threshold 10 set snmp traps alarm CPU-CORE-7 oid 1.3.6.1.4.1.2101.9.9.12 set snmp traps alarm CPU-CORE-7 xpath "/hardware-info:show-all/cpu- info/socket[number='0']/core[number='7']/l oad" </pre>	
<pre> set snmp traps alarm PSU-INVOLT-1 falling- threshold 64 set snmp traps alarm PSU-INVOLT-1 rising- threshold 65 set snmp traps alarm PSU-INVOLT-1 oid 1.3.6.1.4.1.2101.9.9.13 set snmp traps alarm PSU-INVOLT-1 xpath "/hardware-info:show-all/psu- info/psu[number='1']/input/voltage" </pre>	<p>Указание пороговых значений и состояния с использованием xpath для мониторинга входящего напряжения блока питания.</p>

Консоль	Комментарий
<pre>set snmp traps alarm PSU-INVOLT-2 falling- threshold 64 set snmp traps alarm PSU-INVOLT-2 rising- threshold 65 set snmp traps alarm PSU-INVOLT-2 oid 1.3.6.1.4.1.2101.9.9.14 set snmp traps alarm PSU-INVOLT-2 xpath "/hardware-info:show-all/psu- info/psu[number='2']/input/voltage"</pre>	
<pre>set snmp traps alarm PSU-CURRENT-1 falling-threshold 41 set snmp traps alarm PSU-CURRENT-1 rising- threshold 42 set snmp traps alarm PSU-CURRENT-1 oid 1.3.6.1.4.1.2101.9.9.15 set snmp traps alarm PSU-CURRENT-1 xpath "/hardware-info:show-all/psu- info/psu[number='1']/output/current" set snmp traps alarm PSU-CURRENT-2 falling-threshold 41 set snmp traps alarm PSU-CURRENT-2 rising- threshold 42 set snmp traps alarm PSU-CURRENT-2 oid 1.3.6.1.4.1.2101.9.9.16 set snmp traps alarm PSU-CURRENT-2 xpath "/hardware-info:show-all/psu- info/psu[number='2']/output/current"</pre>	<p>Указание пороговых значений и состояния с использованием xpath для мониторинга выходного тока нагрузки блока питания.</p>
<pre>set snmp traps alarm TEMP-PAKID falling- threshold 38 set snmp traps alarm TEMP-PAKID rising- threshold 39 set snmp traps alarm TEMP-PAKID oid 1.3.6.1.4.1.2101.9.9.17 set snmp traps alarm TEMP-PAKID xpath "/hardware-info:show- all/sensors/adapter[name='coretemp-isa- 0000']/parameter[name='Package id 0']/temperature"</pre>	<p>Указание пороговых значений и состояния с использованием xpath для мониторинга температуры адаптера в цельсиях.</p>
<pre>set snmp traps alarm TEMP-CORE-0 falling- threshold 38 set snmp traps alarm TEMP-CORE-0 rising- threshold 39 set snmp traps alarm TEMP-CORE-0 oid 1.3.6.1.4.1.2101.9.9.18 set snmp traps alarm TEMP-CORE-0 xpath "/hardware-info:show- all/sensors/adapter[name='coretemp-isa- 0000']/parameter[name='Core 0']/temperature" set snmp traps alarm TEMP-CORE-1 falling- threshold 38 set snmp traps alarm TEMP-CORE-1 rising- threshold 39</pre>	<p>Указание пороговых значений и состояния с использованием xpath для мониторинга температуры процессора в цельсиях.</p>

Консоль	Комментарий
<pre> set snmp traps alarm TEMP-CORE-1 oid 1.3.6.1.4.1.2101.9.9.19 set snmp traps alarm TEMP-CORE-1 xpath "/hardware-info:show- all/sensors/adapter[name='coretemp-isa- 0000']/parameter[name='Core 1']/temperature" set snmp traps alarm TEMP-CORE-2 falling- threshold 38 set snmp traps alarm TEMP-CORE-2 rising- threshold 39 set snmp traps alarm TEMP-CORE-2 oid 1.3.6.1.4.1.2101.9.9.20 set snmp traps alarm TEMP-CORE-2 xpath "/hardware-info:show- all/sensors/adapter[name='coretemp-isa- 0000']/parameter[name='Core 2']/temperature" set snmp traps alarm TEMP-CORE-3 falling- threshold 38 set snmp traps alarm TEMP-CORE-3 rising- threshold 39 set snmp traps alarm TEMP-CORE-3 oid 1.3.6.1.4.1.2101.9.9.21 set snmp traps alarm TEMP-CORE-3 xpath "/hardware-info:show- all/sensors/adapter[name='coretemp-isa- 0000']/parameter[name='Core 3']/temperature" </pre>	
<pre> set snmp traps alarm TEMP-SENSOR-0 falling-threshold 24 set snmp traps alarm TEMP-SENSOR-0 rising- threshold 25 set snmp traps alarm TEMP-SENSOR-0 oid 1.3.6.1.4.1.2101.9.9.22 set snmp traps alarm TEMP-SENSOR-0 xpath "/hardware-info:show- all/sensors/adapter[name='temperature sensor']/parameter[name='sensor 0']/temperature " set snmp traps alarm TEMP-SENSOR-1 falling-threshold 24 set snmp traps alarm TEMP-SENSOR-1 rising- threshold 25 set snmp traps alarm TEMP-SENSOR-1 oid 1.3.6.1.4.1.2101.9.9.23 set snmp traps alarm TEMP-SENSOR-1 xpath "/hardware-info:show- all/sensors/adapter[name='temperature sensor']/parameter[name='sensor 1']/temperature " set snmp traps alarm TEMP-SENSOR-2 falling-threshold 24 </pre>	<p>Указание пороговых значений и состояния с использованием xpath для мониторинга температуры железа в цельсиях.</p>

Консоль	Комментарий
<pre>set snmp traps alarm TEMP-SENSOR-2 rising- threshold 25 set snmp traps alarm TEMP-SENSOR-2 oid 1.3.6.1.4.1.2101.9.9.24 set snmp traps alarm TEMP-SENSOR-2 xpath "/hardware-info:show- all/sensors/adapter[name='temperature sensor']/parameter[name='sensor 2']/temperature " set snmp traps alarm TEMP-SENSOR-3 falling-threshold 24 set snmp traps alarm TEMP-SENSOR-3 rising- threshold 25 set snmp traps alarm TEMP-SENSOR-3 oid 1.3.6.1.4.1.2101.9.9.25\ set snmp traps alarm TEMP-SENSOR-3 xpath "/hardware-info:show- all/sensors/adapter[name='temperature sensor']/parameter[name='sensor 3']/temperature " set snmp traps alarm TEMP-SENSOR-4 falling-threshold 24 set snmp traps alarm TEMP-SENSOR-4 rising- threshold 25 set snmp traps alarm TEMP-SENSOR-4 oid 1.3.6.1.4.1.2101.9.9.26 set snmp traps alarm TEMP-SENSOR-4 xpath "/hardware-info:show- all/sensors/adapter[name='temperature sensor']/parameter[name='sensor 4']/temperature "</pre>	
<pre>set snmp traps alarm TEMP-SENSOR-NET-CHIP falling-threshold 24 set snmp traps alarm TEMP-SENSOR-NET-CHIP rising-threshold 25 set snmp traps alarm TEMP-SENSOR-NET-CHIP oid 1.3.6.1.4.1.2101.9.9.27 set snmp traps alarm TEMP-SENSOR-NET-CHIP xpath "/hardware-info:show- all/sensors/adapter[name='temperature sensor']/parameter[name='network chip']/temperature" "</pre>	<p>Указание пороговых значений и состояния с использованием xpath для мониторинга температуры чипа сетевого процессора в цельсиях.</p>
<pre>set snmp traps alarm FAN-1-FRONT falling- threshold 6140 set snmp traps alarm FAN-1-FRONT rising- threshold 6150 set snmp traps alarm FAN-1-FRONT oid 1.3.6.1.4.1.2101.9.9.28 set snmp traps alarm FAN-1-FRONT xpath "/hardware-info:show-all/fan- info/fan[number='1']/speed-front"</pre>	<p>Указание пороговых значений и состояния с использованием xpath для мониторинга температуры скорости вращения фронтального вентилятора.</p>
<pre>set snmp traps alarm FAN-1-REAR falling- threshold 3800</pre>	<p>Указание пороговых значений и состояния с использованием xpath</p>

Консоль	Комментарий
<pre> set snmp traps alarm FAN-1-REAR rising- threshold 3900 set snmp traps alarm FAN-1-REAR oid 1.3.6.1.4.1.2101.9.9.29 set snmp traps alarm FAN-1-REAR xpath "/hardware-info:show-all/fan- info/fan[number='1']/speed-rear" set snmp traps alarm FAN-2-FRONT falling- threshold 6140 set snmp traps alarm FAN-2-FRONT rising- threshold 6150 set snmp traps alarm FAN-2-FRONT oid 1.3.6.1.4.1.2101.9.9.30 set snmp traps alarm FAN-2-FRONT xpath "/hardware-info:show-all/fan- info/fan[number='2']/speed-front" set snmp traps alarm FAN-2-REAR falling- threshold 3800 set snmp traps alarm FAN-2-REAR rising- threshold 3900 set snmp traps alarm FAN-2-REAR oid 1.3.6.1.4.1.2101.9.9.31 set snmp traps alarm FAN-2-REAR xpath "/hardware-info:show-all/fan- info/fan[number='2']/speed-rear" set snmp traps alarm FAN-3-FRONT falling- threshold 6140 set snmp traps alarm FAN-3-FRONT rising- threshold 6150 set snmp traps alarm FAN-3-FRONT oid 1.3.6.1.4.1.2101.9.9.32 set snmp traps alarm FAN-3-FRONT xpath "/hardware-info:show-all/fan- info/fan[number='3']/speed-front" - в данном случаи мониторим set snmp traps alarm FAN-3-REAR falling- threshold 3800 set snmp traps alarm FAN-3-REAR rising- threshold 3900 set snmp traps alarm FAN-3-REAR oid 1.3.6.1.4.1.2101.9.9.33 set snmp traps alarm FAN-3-REAR xpath "/hardware-info:show-all/fan- info/fan[number='3']/speed-rear set snmp traps alarm FAN-4-FRONT falling- threshold 6140 set snmp traps alarm FAN-4-FRONT rising- threshold 6150 set snmp traps alarm FAN-4-FRONT oid 1.3.6.1.4.1.2101.9.9.34 set snmp traps alarm FAN-4-FRONT xpath "/hardware-info:show-all/fan- info/fan[number='4']/speed-front" </pre>	<p>для мониторинга температуры скорости вращения оборудования.</p>

Консоль	Комментарий
<pre>set snmp traps alarm FAN-4-REAR falling- threshold 3800 set snmp traps alarm FAN-4-REAR rising- threshold 3900 set snmp traps alarm FAN-4-REAR oid 1.3.6.1.4.1.2101.9.9.35 set snmp traps alarm FAN-4-REAR xpath "/hardware-info:show-all/fan- info/fan[number='4']/speed-rear set snmp traps alarm FAN-5-FRONT falling- threshold 6140 set snmp traps alarm FAN-5-FRONT rising- threshold 6150 set snmp traps alarm FAN-5-FRONT oid 1.3.6.1.4.1.2101.9.9.36 set snmp traps alarm FAN-5-FRONT xpath "/hardware-info:show-all/fan- info/fan[number='5']/speed-front" set snmp traps alarm FAN-5-REAR falling- threshold 3800 set snmp traps alarm FAN-5-REAR rising- threshold 3900 set snmp traps alarm FAN-5-REAR oid 1.3.6.1.4.1.2101.9.9.37 set snmp traps alarm FAN-5-REAR xpath "/hardware-info:show-all/fan- info/fan[number='5']/speed-rear"</pre>	
<pre>set snmp traps alarm MEMORY-UTIL falling- threshold 10 set snmp traps alarm MEMORY-UTIL rising- threshold 12 set snmp traps alarm MEMORY-UTIL oid 1.3.6.1.4.1.2101.9.9.38 set snmp traps alarm MEMORY-UTIL xpath "/hardware-info:show-all/memory- info/utilization"</pre>	<p>Указание пороговых значений и состояния с использованием xpath для мониторинга использования оперативной памяти в процентах.</p>
<pre>set snmp traps alarm MEMORY-FREE falling- threshold 10 set snmp traps alarm MEMORY-FREE rising- threshold 2834964480 set snmp traps alarm MEMORY-FREE oid 1.3.6.1.4.1.2101.9.9.39 set snmp traps alarm MEMORY-FREE xpath "/hardware-info:show-memory/free"</pre>	<p>Указание пороговых значений и состояния с использованием xpath для мониторинга количество свободной памяти в байтах.</p>
<pre>set snmp traps alarm STORAGE-UTIL-0 falling-threshold 10 set snmp traps alarm STORAGE-UTIL-0 rising-threshold 33 set snmp traps alarm STORAGE-UTIL-0 oid 1.3.6.1.4.1.2101.9.9.40 set snmp traps alarm STORAGE-UTIL-0 xpath "/hardware-info:show-all/storage- info/storage[device='0']/utilization"</pre>	<p>Указание пороговых значений и состояния с использованием xpath для мониторинга использования устройства хранения данных в процентах.</p>

Консоль	Комментарий
<pre>set snmp traps alarm STORAGE-UTIL-1 falling-threshold 10 set snmp traps alarm STORAGE-UTIL-1 rising-threshold 33 set snmp traps alarm STORAGE-UTIL-1 oid 1.3.6.1.4.1.2101.9.9.41 set snmp traps alarm STORAGE-UTIL-1 xpath "/hardware-info:show-all/storage- info/storage[device='1']/utilization"</pre>	
<pre>set snmp traps alarm P1-1-SPEED-RX falling-threshold 10 set snmp traps alarm P1-1-SPEED-RX rising- threshold 33 set snmp traps alarm P1-1-SPEED-RX oid 1.3.6.1.4.1.2101.9.9.42 set snmp traps alarm P1-1-SPEED-RX xpath "/port:show-speed/port[name='p1- 1']/OctetsReceived"</pre>	<p>Указание пороговых значений и состояния с использованием xpath для мониторинга использования скорости порта приема данных P1-1 в битах в секунду.</p>
<pre>set snmp traps alarm P1-1-SPEED-TX falling-threshold 10 set snmp traps alarm P1-1-SPEED-TX rising- threshold 33 set snmp traps alarm P1-1-SPEED-TX oid 1.3.6.1.4.1.2101.9.9.43 set snmp traps alarm P1-1-SPEED-TX xpath "/port:show-speed/port[name='p1- 1']/OctetsTransmittedTotal"</pre>	<p>Указание пороговых значений и состояния с использованием xpath для мониторинга использования скорости порта передачи данных P1-1 в битах в секунду.</p> <p>При мониторинге скорости интерфейсов с использованием snmp-traps с xpath необходимо учитывать, что скорость на интерфейсе выдается средняя за последнюю минуту.</p>
<pre>set snmp traps alarm LAG1-STATE set snmp traps alarm LAG1-STATE oid 1.3.6.1.4.1.2101.9.9.46 set snmp traps alarm LAG1-STATE xpath /lag:label[name='LAG1']/state</pre>	<p>Указание пороговых значений и состояния с использованием xpath для мониторинга статуса всего агрегированного порта.</p>
<pre>set snmp traps alarm LAG1-1 oid 1.3.6.1.4.1.2101.9.9.44 set snmp traps alarm LAG1-1 xpath "/lag:label[name='LAG1']/members/port[name ='p1-1']/state"</pre>	<p>Указание пороговых значений и состояния с использованием xpath для мониторинга состояния каждого порта в составе LAG (name=p1-1).</p>
<pre>set snmp traps alarm LAG1-STATE set snmp traps alarm LAG1-STATE oid 1.3.6.1.4.1.2101.9.9.46 set snmp traps alarm LAG1-STATE xpath /lag:label[name='LAG1']/state</pre>	<p>Указание пороговых значений и состояния с использованием xpath для мониторинга состояния LAG-интерфейса в целом.</p>

4.4.12.19 set ecohighway

Описание

Группа команд **set ecohighway** позволяет настроить конфигурационные данные Устройства. Параметры Устройства задаются в ветках:

- **ecohighway acl** – настройка правил фильтрации трафика,

- **ecohighway bypass-watchdog** – настройка профиля Heartbeat,
- **ecohighway ecofilter** – настройка работы EcoFilter,
- **ecohighway external-acl** – настройка фильтрации трафика, поступающего из внешних источников,
- **ecohighway link** – настройка линков,
- **ecohighway liveness-profiles** – настройка профиля Keep-Alive,
- **ecohighway software-bypass** – настройка, контролирующая состояние работы фильтров и движения трафика через фильтры,
- **ecohighway tricolor-subnet** – настройка возможности блокировки трафика, попадающего под правила входящего и исходящего внутрисетового трафика.

Режим

Команда доступна в конфигурационном режиме.

Вызов команды

```
set ecohighway {acl <PARAMS> | bypass-watchdog-groups <PARAMS>
| ecofilter <PARAMS> | external-acl <PARAMS> | link <PARAMS> | liveness-
profiles <PARAMS> | software-bypass <PARAMS> | tricolor-subnet <PARAMS>}
```

4.4.12.20 set ecohighway acl

Описание

Команда **set ecohighway acl** позволяет задать правила фильтрации трафика. Правила фильтрации трафика задаются в ветке конфигурационного дерева **ecohighway acl**.

Для обозначения правил фильтрации вводится параметр – **label**. В одном правиле может быть задано до 64 правил. Всего может быть создано до 64 правил.

В рамках правила фильтрации **label** настраиваются имя и параметры правила фильтрации. Имени правила **<NAME>** присваивается произвольное значение (например, **pass**). В командах следует указывать только значение имени правила.

Режим

Команда доступна в конфигурационном режиме.

Вызов команды

```
set ecohighway acl label <NAME> address <IPv4 | IPv6> port-to-ecofilter
<TCP | UDP | UDPlite> action <block | bypass> mpls-count <NUM> packet-
type <TYPE> outer-packet-type <TYPE> priority <NUM> vlan <NUM>
```

Параметры команды

Таблица 177

Название	Тип	Описание
block / bypass	Строка	Что необходимо сделать с трафиком, подпадающим под данное правило: или заблокировать (block), или пропустить (bypass). По умолчанию bypass .
mpls-count	Число	Количество обрабатываемых MPLS-меток. Диапазон допустимых значений от 0 до 6
packet-type	Строка	Внутренний тип пакета: Ethertype: 0-65535 llc name e.x. ipv4, ipv6, arp...
outer-packet-type	Строка	Внешний тип пакета: Ethertype: 0-65535 llc name e.x. ipv4, ipv6, arp... . Может задаваться в виде uint16 или ключевого слова.
priority	Число	Приоритет правила. Чем меньше значение, тем выше приоритет. Правила применяются в порядке убывания приоритета. По умолчанию 64. Диапазон допустимых значений от 1 до 64.
vlan	Число	Идентификатор VLAN. Диапазон допустимых значений от 0 до 4094.

Параметры протокола передачи данных указываются в следующем виде:

Таблица 178

Протоколы/параметры			Описание
IPv4	IPv6		
ipv4-lan	ipv6-lan		Адрес источника для трафика из LAN. Указывается адрес с маской подсети
ipv4-wan	ipv6-wan		Адрес назначения для трафика из WAN. Указывается адрес с маской подсети
TCP	UDP	UDPlite	
tcp-lan-port	udp-lan-port	udplite-lan-port	Номер порта источника для трафика из LAN
tcp-wan-port	udp-wan-port	udplite-wan-port	Номер порта назначения для трафика из WAN

Пример

Таблица 179

Консоль	Комментарий
<pre>admin# set ecohighway acl label rul_1 set ecohighway acl label rul_1 ipv4-lan 10.210.10.87/32 set ecohighway acl label rul_1 tcp-lan-port 80 set ecohighway acl label rul_1 bypass set ecohighway acl label rul_1 mpls-count 1 set ecohighway acl label rul_1 packet-type 2048 set ecohighway acl label rul_1 outer-packet-type 33024 set ecohighway acl label rul_1 priority 64</pre>	<p>Правило фильтрации, по которому входящий из LAN трафик с адресом источника 10.210.10.87/32 порт 80 будет пропущен сквозь Устройство</p>

Консоль	Комментарий
set ecohighway acl label rul_1 vlan1 10	

4.4.12.21 set ecohighway bypass-watchdog

Описание

Команда **set ecohighway bypass-watchdog** позволяет выполнить настройку профиля Heartbeat.

Настройка профиля Heartbeat является обязательной, если Устройство используется в связке с EcoBypass.

Имя и параметры профиля Heartbeat задаются в ветке конфигурационного дерева **ecohighway bypass-watchdog**. Имени профиля Heartbeat **<NAME>** присваивается произвольное значение (например, **bp-GLSUN**). В командах следует указывать только значение имени профиля Heartbeat.

Режим

Команда доступна в конфигурационном режиме.

Вызов команды

```
set ecohighway bypass-watchdog <NAME> autoreconnect <ENABLE | DISABLE>
autoreturn <ENABLE | DISABLE> ipv4<NUM> tcp-port <NUM> type-of-service
<NUM> udp-port <NUM> watchdog-delay <NUM>
```

Параметры команды

Таблица 180

Название	Тип	Описание
autoreturn	Строка	Автоматический возврат. Варианты автоматического возврата: <ul style="list-style-type: none"> enable – включение Heartbeat после запуска Устройства. По умолчанию enable; disable – выключение Heartbeat после запуска Устройства
ipv4	Число	IPv4-адрес интерфейса EcoBypass, на который должны передаваться heartbeat -пакеты.
links	Строка	Номера линков устройства EcoBypass.
tcp-port	Число	TCP -порт IPv4-адреса, на который должны передаваться heartbeat -пакеты. По умолчанию 4001. Диапазон допустимых значений от 1 до 65535.
type-of-service	Строка	Установить поле типа обслуживания в IP-сессии. По умолчанию 184.
udp-port	Число	UDP -порт IPv4-адреса, на который должны передаваться heartbeat -пакеты. По умолчанию 4001. Диапазон допустимых значений от 1 до 65535.
watchdog-delay	Число	Периодичность отправки heartbeat -пакетов (в мкс). Рекомендованное значение: 30 мс. Допустимые значения от 1 мкс до 8 секунд. По умолчанию 8000 мкс.

Пример

Таблица 181

Консоль	Комментарий
<pre>admin# set ecohighway bypass-watchdog bp-GLSUN set ecohighway bypass-watchdog bp-GLSUN autoreturn enable set ecohighway bypass-watchdog bp-GLSUN ipv4 10.46.2.51 set ecohighway bypass-watchdog bp-GLSUN type-of- service 184 set ecohighway bypass-watchdog bp-GLSUN udp-port 4001 set ecohighway bypass-watchdog bp-GLSUN watchdog- delay 6000</pre>	Настройка профиля Heartbeat

4.4.12.22 set ecohighway ecofilter

Описание

Команда **set ecohighway ecofilter** позволяет выполнить настройку перенаправления трафика на устройство EcoFilter.

Имя и параметры EcoFilter задаются в ветке конфигурационного дерева **ecohighway ecofilter**. Имени EcoFilter **<NAME>** присваивается произвольное значение (например, **FILTER1**). В командах следует указывать только значение имени.

Для правильной работы EcoFilter необходимо задать верное значение параметра **<queues>**. Значение параметра **<queues>** определяется по количеству процессорных ядер EcoFilter, подключенного к балансировщику. Например, 18-ядерному процессору соответствует значение 17 (минус одно ядро для Control Plane). Количество ядер процессора указано в эксплуатационной документации на EcoFilter.

Если подключаются несколько фильтров, то у них должно быть одинаковое количество ядер. В противном случае балансировщик может работать некорректно.

Режим

Команда доступна в конфигурационном режиме.

Вызов команды

```
set ecohighway ecofilter <NAME> liveness-profile <KEEP_ALIVE_NAME> port
<PORT_NAME> queues <NUM>
```

Параметры команды

Таблица 182

Название	Тип	Описание
liveness-profile	Строка	Применяемый профиль Keep-Alive

Название	Тип	Описание
port	Строка	Порт балансировки (например, p1-1) – одновременно является LAN и WAN
queues	Число	Количество используемых ядер CPU EcoFilter. По умолчанию 10.

Пример

Таблица 183

Консоль	Комментарий
admin# set ecohighway ecofilter FILTER1 queues 17	Настройка количества используемых ядер CPU EcoFilter
admin# set ecohighway ecofilter FILTER1 set ecohighway ecofilter FILTER1 liveness-profile QALP set ecohighway ecofilter FILTER1 port p13-2 set ecohighway ecofilter FILTER1 queues 10 set ecohighway ecofilter FILTER2 set ecohighway ecofilter FILTER2 liveness-profile QALP set ecohighway ecofilter FILTER2 port p17-3 set ecohighway ecofilter FILTER2 queues 10	Настройка подключаемого EcoFilter.

4.4.12.23 set ecohighway ecofilter-dds

Описание

Команда **set ecohighway ecofilter-dds** позволяет выполнить настройку перенаправления трафика на устройство EcoFilter в режиме DDS.

Имя и параметры EcoFilter в режиме DDS задаются в ветке конфигурационного дерева **ecohighway ecofilter-dds**. Имени EcoFilter в режиме DDS **<NAME>** присваивается произвольное значение (например, **DDS1**). В командах следует указывать только значение имени.

Для правильной работы EcoFilter необходимо задать верное значение параметра **<queues>**. Значение параметра **<queues>** определяется по количеству процессорных ядер EcoFilter, подключенного к балансировщику. Например, 18-ядерному процессору соответствует значение 17 (минус одно ядро для Control Plane). Количество ядер процессора указано в эксплуатационной документации на EcoFilter.

Если подключаются несколько EcoFilter, то у них должно быть одинаковое количество ядер. В противном случае балансировщик может работать некорректно.

Режим

Команда доступна в конфигурационном режиме.

Вызов команды

```
set ecohighway ecofilter-dds <NAME> liveness-profile <KEEP_ALIVE_NAME>
port <PORT_NAME> queues <NUM>
```

Параметры команды

Таблица 184

Название	Тип	Описание
liveness-profile	Строка	Применяемый профиль Keep-Alive
port	Строка	Порт балансировки (например, p1-1) – одновременно является LAN и WAN
queues	Число	Количество используемых ядер CPU EcoFilter. По умолчанию 10.

Пример

Таблица 185

Консоль	Комментарий
admin# set ecohighway ecofilter-dds DDS1 queues 17	Настройка количества используемых ядер CPU EcoFilter
admin# set ecohighway ecofilter-dds DDS1 set ecohighway ecofilter-dds DDS1 liveness-profile QALP set ecohighway ecofilter-dds DDS1 port p13-1 set ecohighway ecofilter-dds DDS1 queues 10 set ecohighway ecofilter-dds DDS2 set ecohighway ecofilter-dds DDS2 liveness-profile QALP set ecohighway ecofilter-dds DDS2 port p13-2 set ecohighway ecofilter-dds DDS2 queues 10	Настройка подключаемого EcoFilter в режиме DDS

4.4.12.24 set ecohighway external-acl

Описание

Команда **set ecohighway external-acl** позволяет выполнить настройку фильтрации и сбора статистики трафика, поступающего из внешних источников. Настройка осуществляется через взаимодействие с сервером **gRPC** – сервер для удаленного вызова процедур, который использует протокол **RPC** для обмена сообщениями между клиентом и сервером.

Идентификатор сервера **gRPC**, названия таблиц и соответствующие действия для трафика, поступающего с той или иной таблицы, задаются в ветке конфигурационного дерева **ecohighway external-acl**.

Режим

Команда доступна в конфигурационном режиме.

Вызов команды

```
set ecohighway external-acl connection CAcert <NAME> cert <NAME> key
<NAME> tls {enable | disable} type {protected-network | acl-network} uri
<IP-ADDRESS> verify {ignore | verify | verify-if-present} [keepalives
{true | false}] [keepalives-time <NUM>] [keepalives-timeout <NUM>]
[reconnection-time {5sec | 10sec | 30sec | 1min | 5min | 10min}] table
<NAME> action {block | to-ecofilter | port-to-ecofilter | bypass |
client | ignore | tricolor-subnet | protected-network}
```

Параметры команды

Таблица 186

Название	Тип	Описание
connection	Строка	<p>Настройки соединения с сервером gRPC. Максимальное количество настроенных соединений – 2 (по одному для каждого значения параметра <type>). Имени соединения gRPC <NAME> присваивается произвольное значение (например, GRPC-PROTECTED). Параметры для установки соединения:</p> <ul style="list-style-type: none"> • CAcert – имя корневого сертификата, скаченного командой call ecohighway download-certificate-key. Обязательный параметр, если включен протокол Transport layer Security (далее – TLS); • cert – имя клиентского сертификата, скаченного командой call ecohighway download-certificate-key; • key – имя клиентского ключа, скаченного командой call ecohighway download-certificate-key; • tls – включение/выключение протокола TLS. Параметры TLS: <ul style="list-style-type: none"> ○ enable – включить TLS, ○ disable – выключить TLS; • type – тип записей: <ul style="list-style-type: none"> ○ protected-network – для получения записей в таблицу с условием фильтрации <action> – protected-network, ○ acl-network – для получения записей в таблицу со всеми условиями фильтрации <action>, кроме protected-network. <p>Настроить два соединения с одинаковым параметром <type> нельзя;</p> <ul style="list-style-type: none"> • uri – унифицированный идентификатор сервера gRPC. Идентификатор представляется в виде IP-адреса и порта через двоеточие или доменного имени и порта через двоеточие (например, 10.210.9.220:30498);

Название	Тип	Описание
		<ul style="list-style-type: none"> • verify – уровень верификации сертификата сервера CAcert. Параметры verify: <ul style="list-style-type: none"> ○ ignore – не проверять сертификат. По умолчанию установлен параметр ignore, ○ verify-if-present – проверять, если сертификат присутствует у сервера, ○ verify – проверять сертификат сервера.
keepalives	Строка	Управление отправки пакетов keep-alive серверу gRPC . Варианты: <ul style="list-style-type: none"> • true – включение отправки пакетов keep-alive после запуска Устройства, • false – выключение отправки пакетов keep-alive после запуска Устройства. По умолчанию false.
keepalives-time	Число	Период, по истечении которого отправляется ping-запрос серверу gRPC (в миллисекундах). По умолчанию 1000.
keepalives-timeout	Число	Время, в течении которого ожидается подтверждение запроса от сервера gRPC (в миллисекундах). По умолчанию 1000.
reconnection-time	Число	Время ожидания переподключения к gRPC серверу. Варианты времени ожидания: 5sec, 10sec, 30sec, 1min, 5min, 10min. По умолчанию – 5sec. Если Устройство теряет связь с сервером, то в течение указанного времени ожидает восстановления связи. Если связь за это время не восстанавливается, то сбрасывает все таблицы.
table	Строка	Название таблицы, с которого на Устройство приходит трафик. Имя table <NAME> должно совпадать с названием таблицы на удаленном сервере gRPC (например, rkn_port+gb). Параметры table : <ul style="list-style-type: none"> • action – условия фильтрации для таблиц. Возможные значения action: <ul style="list-style-type: none"> ○ block – блокировать трафик, ○ to-ecofilter – перенаправить трафик на EcoFilter; ○ port-to-ecofilter – перенаправить трафик на порт EcoFilter; ○ bypass – пропускать данный трафик прозрачно; ○ client – проверить адреса источника (source address); ○ ignore – всегда пропускать данный трафик, ○ tricolor-subnet – проверить адреса источника и адрес назначения (source address, destination address) в списках внутренних (Российских) подсетей. В случае наличия адресов в списках внутренних подсетей обеспечивается отображение количества пакетов и объем входящего/исходящего трафика для IPv4/IPv6. Для каждого из них (и для IPv4, и для IPv6) нужно настроить отдельный table,

Название	Тип	Описание
		<ul style="list-style-type: none"> o protected-network – перенаправить трафик, принадлежащий защищенным сетям, для дальнейшей защиты от DDoS-атак на EcoFilter в режиме DDS.

Пример

Таблица 187

Консоль	Комментарий
<pre>admin# set ecohighway external-acl keepalives true set ecohighway external-acl keepalives-time 1000 set ecohighway external-acl keepalives- timeout 1000 set ecohighway external-acl reconnection- time 10sec set ecohighway external-acl table rkn_port+gb action protected-network set ecohighway external-acl connection GRPC uri testserver.ru:443 tls enable type protected-network CAcert cert.crt cert clientcert.pem key clientkey.pem verify ignore</pre>	<p>Настройка фильтрации и сбора статистики трафика, поступающего из внешних источников.</p>

4.4.12.25 set ecohighway link

Описание

Линк (link) – это связка двух upstream портов (LAN/WAN).

Команда **set ecohighway link** позволяет настроить линки.

Имя и параметры линка задаются в ветке конфигурационного дерева **ecohighway link**. Имени линка **<NAME>** присваивается произвольное значение (например, **link1**). В командах следует указывать только значение имени линка.

Режим

Команда доступна в конфигурационном режиме.

Вызов команды

```
set ecohighway link <NAME> description <TEXT> lan <NAME> wan <NAME> lan-
ohr <OHR_NAME> wan-ohr <OHR_NAME> lan-ohr-id <NUM> wan-ohr-id <NUM>
```

Параметры команды

Таблица 188

Название	Тип	Описание
description	Строка	Описание линка, например, имена портов, для которых настраивается линк. Вместо пробелов используйте символ нижнего подчеркивания "_" или дефис "-".
lan	Строка	Имя порта LAN (например, p1-1), ведущего к абонентам.
wan	Строка	Имя порта WAN (например, p1-2), ведущего в Интернет.
lan-ohr	Строка	Имя порта LAN-OHR (например, p17-1), ведущего к порту WAN-OHR.
wan-ohr	Строка	Имя порта WAN-OHR (например, p33-2), ведущего к порту WAN.
lan-ohr-id	Строка	Тег LAN-OHR-ID порта LAN (например, 11). С таким OHR-тегом анализатор получит ingress трафик. Диапазон допустимых значение от 1 до 255.
wan-ohr-id	Строка	Тег WAN-OHR-ID порта WAN (например, 11). С таким OHR-тегом анализатор получит egress трафик. Диапазон допустимых значение от 1 до 255.

Пример

Таблица 189

Консоль	Комментарий
<pre>admin# set ecohighway link link1 description link1-pipe-1 set ecohighway link link1-pipe-1 lan p1-1 set ecohighway link link1-pipe-1 wan-ohr p1-2 set ecohighway link link1-pipe-1 wan-ohr- id 5 set ecohighway link link1-pipe-2 set ecohighway link link1-pipe-2 lan-ohr p17-1 set ecohighway link link1-pipe-2 lan-ohr- id 5 set ecohighway link link1-pipe-2 wan-ohr p17-2 set ecohighway link link1-pipe-2 wan-ohr- id 5</pre>	<p>Настройка связки двух upstream портов (LAN/WAN)</p>

4.4.12.26 set ecohighway liveness-profile

Описание

Профиль Keep-Alive необходим для проверки состояния соединений с устройствами EcoFilter.

В устройствах EcoFilter предусмотрен счётчик `sr_pass_ecobalancer_keepalive` для подсчёта принятых пакетов keep-alive при работе в связке с EcoHighway.

Команда **set ecohighway liveness-profile** позволяет выполнить настройку профиля Keep-Alive.

Имя и параметры профиля Keep-Alive задаются в ветке конфигурационного дерева **ecohighway liveness-profile**. Имени профиля Keep-Alive **<NAME>** присваивается

произвольное значение (например, **QALP**). В командах следует указывать только значение имени профиля Keep-Alive.

Режим

Команда доступна в конфигурационном режиме.

Вызов команды

```
set ecohighway liveness-profile <NAME> active-ports < NUM > initial-
delay < NUM > interval <NUM> probes-down-count <NUM> probes-up-count
<NUM>
```

Параметры команды

Таблица 190

Название	Тип	Описание
active-ports	Число	Количество активных пар портов в группе балансировки, при котором группа находится в статусе UP . Диапазон допустимых значений от 1 до 255. По умолчанию 1.
initial-delay	Число	Максимально допустимая задержка (мс) между пакетами keep-alive , в случае превышения которой срабатывает счётчик probes-down-count . Диапазон допустимых значений от 1 до 16001. По умолчанию 8000.
interval	Число	Периодичность отправки keep-alive пакетов (мс). Рекомендованное значение: 10 мс. Диапазон допустимых значений от 1 до 16000. По умолчанию 8000.
probes-down-count	Число	Максимально допустимое количество последовательных пакетов, задержка между которыми превышает initial-delay . При достижении данного значения паре портов в группе балансировки присваивается статус DOWN . Рекомендованное значение: 5. По умолчанию 1.
probes-up-count	Число	Количество пакетов, последовательно полученных от EcoFilter с задержкой меньше initial-delay , при котором пара портов в группе балансировки находится в статусе UP . По умолчанию 3.

Пример

Таблица 191

Консоль	Комментарий
<pre>admin# set ecohighway liveness-profile QALP set ecohighway liveness-profile QALP active- ports 1 set ecohighway liveness-profile QALP initial- delay 2000 set ecohighway liveness-profile QALP interval 1000 set ecohighway liveness-profile QALP probes- down-count 3 set ecohighway liveness-profile QALP probes-up- count 5</pre>	Настройка профиля Keep-Alive

4.4.12.27 set ecohighway software-bypass

Описание

Команда **set ecohighway software-bypass** позволяет выполнить настройку, контролирующую состояние работы фильтров и движения трафика через фильтры.

Параметры для контроля движения трафика через фильтры задаются в ветке конфигурационного дерева **ecohighway software-bypass**.

Режим

Команда доступна в конфигурационном режиме.

Вызов команды

```
set ecohighway software-bypass <auto | manual <bypass | primary>>
```

Параметры команды

Таблица 192

Название	Тип	Описание
auto	Строка	Трафик необходимо пропускать (bypass), если фильтр не исправен
manual	Строка	Трафик необходимо или всегда пропускать, или всегда перенаправлять на фильтр. Параметры manual : <ul style="list-style-type: none"> bypass – трафик необходимо всегда пропускать, даже если фильтр исправен; primary – трафик необходимо всегда перенаправлять на фильтр, даже если фильтр не исправен.

Пример

Таблица 193

Консоль	Комментарий
admin# set ecohighway software-bypass manual bypass	Настройка, позволяющая Устройству всегда пропускать трафик, даже если фильтр исправен

4.4.12.28 set ecohighway tricolor-subnet

Описание

Команда **set ecohighway tricolor-subnet** позволяет выполнить настройку возможности блокировки трафика, попадающего под правила входящего и исходящего внутрисетового трафика.

Параметр блокировки задается ветке **ecohighway tricolor-subnet**.

Режим

Команда доступна в конфигурационном режиме.

Вызов команды


```
set ecohighway tricolor-subnet action count_and_block
```

Параметры команды

Таблица 194

Название	Тип	Описание
action	Строка	Условие фильтрации таблиц, с которых на Устройство приходит трафик. Для параметра <action> необходимо установить значение – count_and_block .

Пример

Таблица 195

Консоль	Комментарий
admin# set ecohighway tricolor-subnet action count_and_block	Настройка возможности блокировки трафика, попадающего под правила входящего и исходящего внутрисетового трафика.

4.4.12.29 set ecohighway two-port-link

Описание

Команда **set ecohighway two-port-link** позволяет настроить передачу состояния сигнала на линии парному порту. Настройка работает, только если на обоих портах включен режим **force-up**.

Имя и параметры линка задаются в ветке конфигурационного дерева **ecohighway two-port-link**. Имени линка **<NAME>** присваивается произвольное значение (например, **2p11**). В командах следует указывать только значение имени линка.

Режим

Команда доступна в конфигурационном режиме.

Вызов команды

```
set ecohighway two-port-link <NAME> enable <true | false> lan <NAME> wan <NAME>
```

Параметры команды

Таблица 196

Название	Тип	Описание
enable	Строка	Управление включением линка после запуска Устройства. Варианты: <ul style="list-style-type: none"> true – включение линка после запуска Устройства. По умолчанию true; false – выключение линка после запуска Устройства.
lan	Строка	Имя порта LAN (например, p1-1), ведущего к абонентам.
wan	Строка	Имя порта WAN (например, p1-2), ведущего в Интернет.

Пример

Таблица 197

Консоль	Комментарий
<pre>admin# set ecohighway two-port- link 2p11 set ecohighway two-port-link 2p11 enable true set ecohighway two-port-link 2p11 lan p1-1 set ecohighway two-port-link 2p11 wan p1-2</pre>	Настройка передачи состояния сигнала на линии парному порту.

5 Конфигурирование и настройка

Первичная настройка Устройства включает в себя следующие этапы:

1. смена пароля администратора,
2. управление AAA,
3. управление прошивкой,
4. настройка управляющего интерфейса,
5. настройка VLAN интерфейса управления,
6. настройка сбора статистики по потоку данных,
7. настройка TACACS-клиента,
8. настройка логирования,
9. настройка NTP,
10. настройка физических портов,
11. настройки выдачи метрик,
12. настройка SNMP,
13. настройка правил фильтрации трафика,
14. настройка профиля Heartbeat,
15. настройка перенаправления трафика на EcoFilter,
16. настройка перенаправления трафика на EcoDDS,
17. настройка фильтрации трафика, поступающего из внешних источников,
18. настройка линков,
19. настройка профиля Keep-Alive,
20. настройка, контролирующая состояние работы фильтров и движения трафика через фильтры,
21. настройка возможности блокировки трафика, попадающего под правила внутрисетевой трафика,
22. настройка параметров передачи состояния сигнала на линии парному порту.

Ниже представлено дерево конфигурации Устройства.

- **rdp-firmware**
- **hardware-info**
- **mng-if**
- **mng-if-vlan**
- **netflow**
- **tacacs**
- **logger**
- **ntp**
- **port**
- **prometheus**
- **snmp**
- **ecohighway**
 - **acl**
 - **bypass-watchdog**

- **ecofilter**
- **ecofilter-dds**
- **external-acl**
- **link**
- **liveness-profile**
- **software-bypass**
- **tricolor-subnet**

5.1 Смена пароля

Сразу после первой авторизации в консоли управления Устройства настоятельно рекомендуется в первую очередь сменить пароль администратора для предотвращения несанкционированного доступа к настройкам Устройства.

Команда смены пароля:

```
admin> call aaa change-password user admin password <новый пароль>
```

При успешной смене пароля будет выведена следующая информация:

```
change-password {  
  return-code 0  
  msg  
}
```

При попытке выполнения какой-либо команды после смены пароля сеанс консоли будет завершён и потребуются повторная авторизация с новым паролем.

```
admin> show mng-if  
Session closed!
```

5.2 Управление AAA

В заводской конфигурации устройства существует только одна встроенная учётная запись администратора – логин / пароль: **admin / admin**. Администратор имеет право просмотра и изменения всех настроек. Если с устройством должны работать несколько пользователей с разными правами доступа, то настоятельно рекомендуется создать и настроить для этих пользователей отдельные учётные записи во избежание нарушения нормальной работы устройства в результате ошибочных действий.

Создание и настройка учётных записей производится в базе данных **aaa**.

Учётная запись пользователя включает в себя три сущности: имя пользователя, пароль, а также сущность, которая определяет права просмотра и изменения настроек в отдельных ветках конфигурации. В концепции платформы EcoSwitch данная сущность называется "роль".

Заводская конфигурация содержит следующие предварительно настроенные роли:

- **monitor** – имеет право просмотра информации в ветках **hardware-info, ntp, port**;

- **read-only** – имеет право просмотра информации во всех ветках конфигурации;
- **operator** – имеет право просмотра информации в ветках **aaa**, **hardware-info**, **logger**, **ntp**, **port**, **rdp-firmware**, **tacacs**; право просмотра и изменения настроек в ветках **ecoswitch** и **mng-if**;
- **superuser** – имеет права просмотра и изменения настроек во всех ветках конфигурации.

Внимание! Пользователь не может удалять или менять настройки для встроенных ролей и учетных записей пользователей. Исключением является возможность смены пароля для встроенной учетной записи – **admin**.

Группа команд **call aaa** позволяет выполнять управление AAA:

- **call aaa change-password** – смена пароля пользователя;
- **call aaa change-user-role** – смена роли пользователя;
- **call aaa create-user** – создание пользователя;
- **call aaa create-user-role** – создания роли пользователя;
- **call aaa delete-role** – удаление роли пользователя;
- **call aaa delete-user** – удаление пользователя.

Подразумевается, что все команды выполняются в операционном режиме.

Команда **op call aaa** позволяет выполнить управление AAA в рамках режима конфигурации.

5.2.1 Команда **call aaa change-password**

Команда **call aaa change-password** позволяет сменить пароль пользователя.

Параметры для смены пароля пользователя:

- **user** – имя пользователя;
- **password** – новый пароль пользователя.

Синтаксис команды смены пароля пользователя:

```
call aaa change-password {user <USER_NAME>} {password <NEW_PASSWORD>}
```

Пример команды:

```
admin> call aaa change-password user user_1 password Pass159!753
```

5.2.2 Команда **call aaa change-user-role**

Команда **call aaa change-user-role** позволяет сменить роль пользователя.

Параметры для смены роли пользователя:

- **user** – имя пользователя;
- **new-role** – новая роль пользователя.

Синтаксис команды смены роли пользователя:

```
call aaa change-user-role {user <USER_NAME>} {new-role <NEW_ROLE>}
```

Пример команды:

```
admin> call aaa change-user-role user user_1 new-role operator
```

5.2.3 Команда call aaa create-user

Команда **call aaa create-user** позволяет создать нового пользователя.

Параметры для создания нового пользователя:

- **user** – имя пользователя;
- **role** – название роли пользователя;
- **password** – пароль пользователя.

Синтаксис команды создания нового пользователя:

```
call aaa create-user {user <USER_NAME>} {role <ROLE_NAME>} {password <PASSWORD>}
```

Пример команды:

```
admin> call aaa create-user user user_1 role operator password  
Pass159!753
```

5.2.4 Команда call aaa create-user-role

Команда **call aaa create-user-role** позволяет создать роль пользователя.

- **role** – название роли пользователя;
- **description** – описание роли пользователя. Например, перечисление прав доступа роли. Вместо пробелов используйте символ нижнего подчеркивания "_" или дефис "-";
- **allow-view** – название разделов конфигурации, к которым роли предоставляется право просмотра: '**mng-if, aaa, ntp ...**' или '**all**' – для выбора всех подсистем;
- **allow-view-and-config** – название разделов конфигурации, к которым роли предоставляется права просмотра и конфигурирования: '**mng-if, aaa, ntp ...**' или '**all**' - для выбора всех подсистем.

Синтаксис команды создания роли пользователя:

```
call aaa create-user-role {role <ROLE_NAME>} [description <TEXT>]  
[allow-view <SUBSYSTEM_NAME>] [allow-view-and-config <SUBSYSTEM_NAME>]
```

Пример команды:

```
admin> call aaa create-user-role role role_1 description
rights_ntp_and_mng-if allow-view ntp allow-view-and-config mng-if
```

5.2.5 Команда call aaa delete-role

Команда **call aaa delete-role** позволяет удалить роль, созданную пользователем. Для удаления роли необходимо задать значение параметра **<role>** – имя роли пользователя.

Если удаляемая роль уже назначена пользователю, то выводится сообщение об ошибке со списком пользователей, которым назначена эта роль. Поэтому, перед удалением, необходимо назначить на другие роли или удалить пользователей, имеющих данную роль.

Для принудительного удаления роли, назначенной пользователям, необходимо использовать опцию – **force**. Пользователи, потерявшие роль в результате использования опции **force**, становятся неактивными до назначения им новой роли.

Синтаксис команды удаления роли пользователя:

```
call aaa delete-role {role <ROLE_NAME>} [force]
```

Пример команды:

```
admin> call aaa delete-role role role_1 force
```

5.2.6 Команда call aaa delete-user

Команда **call aaa delete-user** позволяет создать удалить пользователя. Для удаления пользователя необходимо задать значение параметра **<user>** – имя пользователя.

Синтаксис команды удаления пользователя:

```
call aaa delete-user {user <USER_NAME>}
```

Пример команды:

```
admin> call aaa delete-user user user_1
```

5.3 Управление прошивкой

В Устройстве есть несколько видов встроенного программного обеспечения (прошивки).

Factory – заводская версия программного обеспечения, не подлежит изменению. **Factory** представляет собой базовую версию с ограниченной функциональностью.

Для полноценной работы Устройства необходима установка второго уровня программного обеспечения – **image**. Базовая версия прошивки **image** поставляется предустановленной на Устройство.

На одном Устройстве одновременно может быть установлена прошивка **factory** и не более двух прошивок **image**.

Группа команд **call rdp-firmware** позволяет выполнить настройку прошивки:

- **call rdp-firmware download** – скачивание прошивки;
- **call rdp-firmware install** – установка скачанной прошивки;
- **call rdp-firmware list** – вывод списка скачанных прошивках и их состоянии;
- **call rdp-firmware reboot** – перезагрузки Устройства;
- **call rdp-firmware remove** – удаление скачанной прошивки;
- **call rdp-firmware reset - tries** – сброс счётчика неудачных перезагрузок для текущей прошивки;
- **call rdp-firmware set - active** – установка активной прошивки;
- **call rdp-firmware set - factory** – установка заводской прошивки;
- **call rdp-firmware set - stable** – установка стабильного состояния прошивки.

Команда **op call rdp-firmware** позволяет выполнить управление прошивкой в рамках режима конфигурации.

5.3.1.1 Команда **call rdp- firmware download**

Команда **call rdp- firmware download** позволяет скачать прошивку с FTP или TFTP-сервера и сохранить ее на устройство с именем **<file_name>**.

Параметры для скачивания прошивки:

- **from - url** – адрес сервера скачивания;
- **to - file** – имя файла прошивки.

Синтаксис команды скачивания прошивки:

```
call rdp-firmware download from-url <URL> to-file <file_name>
```

Пример команды:

```
admin> call rdp-firmware download from-url  
ftp://user:password@xxx.xxx.xxx.xxx/ to-file filename
```

5.3.1.2 Команда **call rdp-firmware install**

Команда **call rdp- firmware install** позволяет установить скачанную прошивку.

Для указания имени скаченной прошивки вводится параметр – **from-file**.

Синтаксис команды установки прошивки:

```
call rdp-firmware install from-file <file_name>
```

Пример команды:

```
admin> call rdp-firmware install from-file image A
```


5.3.1.3 Команда call rdp- firmware list

Команда **call rdp- firmware list** позволяет выполнить вывод списка скачанных прошивках и их состоянии. Для вывода детальной информации о скачанных образах необходимо ввести параметр **<detail>**.

Синтаксис команды вывода информации о скачанных образах и их состоянии:

```
call rdp-firmware list
```

Пример команды:

```
admin> call rdp-firmware list
list {
file SDNSwitch-eco-highway-3.2.5.0.3629-develop-0a101.image {
size 266947387 (Byte)
human-readable-size 254.58 MiB
access-time 2022-04-19 12:39:24.49309672
modification-time 2022-03-18 16:15:18.19919103
info {
}
}
file SDNSwitch-eco-highway-3.2.5.0.3629-develop-0a101.image {
size 138046273 (Byte)
human-readable-size 131.65 MiB
access-time 2022-04-19 12:42:54.76299161
modification-time 2022-04-19 12:42:34.91264473
info {
}
}
}
```

Синтаксис команды вывода детальной информации о скачанных образах и их состоянии:

```
call rdp-firmware list detail
```

Пример команды:

```
admin> call rdp-firmware list detail
list {
file SDNSwitch-eco-highway-3.2.5.0.3629-develop-0a101.image {
size 266947387 (Byte)
human-readable-size 254.58 MiB
access-time 2022-04-19 12:39:24.49309672
modification-time 2022-03-18 16:15:18.19919103
info {
platform ECOHighway
version 3.2.5.0.3629-develop.handmade-deb6136
verification ERROR
}
}
file SDNSwitch-eco-highway-3.2.5.0.3629-develop-0a101.image {
size 138046273 (Byte)
```

```
human-readable-size 131.65 MiB
access-time 2022-04-19 12:42:54.76299161
modification-time 2022-04-19 12:42:34.91264473
info {
platform ECOHighway
version 3.2.5.0.3629-eco-highway-3.2.5.0.3629-develop-0a101
verification ERROR
}
}
}
```

5.3.1.4 Команда `call rdp-firmware reboot`

Команда **`call rdp-firmware reboot`** позволяет выполнить перезагрузку Устройства, задать время задержки перезагрузки в минутах или отменить перезагрузку.

Параметры перезагрузки:

- **`cancel`** – отмена перезагрузки;
- **`delay`** – задержка перезагрузки в минутах.

Синтаксис команды отмены перезагрузки Устройства:

```
call rdp-firmware reboot cancel
```

Пример команды:

```
admin> call rdp-firmware reboot cancel
```

Синтаксис команды перезагрузки Устройства:

```
call rdp-firmware reboot delay <NUM>
```

Пример команды:

```
admin> call rdp-firmware reboot delay 5
```

5.3.1.5 Команда `call rdp-firmware remove`

Команда **`call rdp-firmware remove`** позволяет удалить скачанную прошивку.

Для указания имени скаченной прошивки вводится параметр – **`file`**.

Синтаксис команды удаления скачанной прошивки:

```
call rdp-firmware remove file <file_name>
```

Пример команды:

```
admin> call rdp-firmware remove file image A
```

5.3.1.6 Команда `call rdp-firmware reset- tries`

Команда `call rdp-firmware reset- tries` позволяет сбросить счетчик неудачных перезагрузок.

Для указания имени скаченной прошивки вводится параметр – **image**.

Синтаксис команды сброса счётчика неудачных перезагрузок для текущей прошивки:

```
call rdp-firmware reset-tries image <file_name>
```

Пример команды:

```
admin> call rdp-firmware rest-tries image A
```

5.3.1.7 Команда `call rdp-firmware set- active`

Команда `call rdp-firmware set- active` позволяет установить активную прошивку.

Для указания имени активной прошивки вводится параметр – **image**.

Синтаксис команды установки активной прошивки:

```
call rdp-firmware set-active image <file_name>
```

Пример команды:

```
admin> call rdp-firmware set-active image A
```

5.3.1.8 Команда `call rdp-firmware set- factory`

Команда `call rdp-firmware set- factory` позволяет установить заводскую прошивку.

Для указания имени заводской прошивки вводится параметр – **image**.

Синтаксис команды установки заводской прошивки:

```
call rdp-firmware set-factory image <file_name>
```

Пример команды:

```
admin> call rdp-firmware set-factory image factory
```

5.3.1.9 Команда `call rdp-firmware set- stable`

Команда `call rdp-firmware set- stable` позволяет установить стабильное состояние прошивки.

Для указания имени прошивки вводится параметр – **image**.

Синтаксис команды установки стабильного состояния прошивки:

```
call rdp-firmware set-stable image <file_name>
```

Пример команды:

```
admin> call rdp-firmware set-stable image A
```

5.3.2 Скачивание образа прошивки

Для обновления **image**-прошивки предусмотрена возможность скачивания её с FTP или TFTP-сервера. В общем виде синтаксис команды скачивания образа прошивки следующий:

```
call rdp-firmware download from-url <URL> to-file <IMAGE NAME>
```

ВНИМАНИЕ! При скачивании образа CLI не будет реагировать на другие команды.

Примеры и описания команд:

1. С FTP-сервера будет скачан подходящий образ прошивки для обновления с текущей версии и сохранён под именем **filename**. Доступ к FTP-серверу осуществляется через порт управления (MGMT). Система EcoDPIOS-LB сама определит, какой файл на сервере подходит для скачивания и обновления.

Пример команды:

```
admin> call rdp-firmware download from-url  
ftp://user:password@xxx.xxx.xxx.xxx/ file filename
```

2. С FTP-сервера будет скачан и сохранён под именем **filename** указанный файл, если он подходит для текущей платформы и возможно обновление до этой версии. Доступ к FTP-серверу осуществляется через порт управления (MGMT).

Пример команды:

```
admin> call rdp-firmware download from-url  
ftp://user:password@xxx.xxx.xxx.xxx/ filename to-file filename
```

3. С TFTP-сервера будет скачан подходящий образ прошивки для обновления с текущей версии и сохранён под именем **filename**. Доступ к TFTP-серверу осуществляется через порт управления (MGMT). Система EcoDPIOS-LB сама определит, какой файл на сервере подходит для скачивания и обновления.

Пример команды:

```
admin> call rdp-firmware download from-url tftp://xxx.xxx.xxx.xxx/ to-  
file filename
```

4. С TFTP-сервера будет скачан и сохранён под именем **filename** указанный файл, если он подходит для текущей платформы и возможно обновление до этой версии. Доступ к TFTP-серверу осуществляется через порт управления (MGMT).

Пример команды:

```
admin> call rdp-firmware download from-url  
tftp://xxx.xxx.xxx.xxx/filename to-file filename
```

После скачивания на Устройство непосредственно перед попыткой установки образ проходит проверку целостности. Также проверка целостности производится в процессе выполнения команды **call rdp-firmware list**.

Для просмотра детальной информации о скачанных образах и их состоянии используется команда операционного режима **call rdp-firmware list detail**. Если установлена только factory прошивка, вывод команды будет пустым.

Пример команды:

```
admin> call rdp-firmware list detail  
list {  
file SDNSwitch-eco-highway-3.2.5.0.3629-develop-0a101.image {  
size 266947387 (Byte)  
human-readable-size 254.58 MiB  
access-time 2022-04-19 12:39:24.49309672  
modification-time 2022-03-18 16:15:18.19919103  
info {  
platform ECOHighway  
version 3.2.5.0.3629-develop.handmade-deb6136  
verification ERROR  
}  
}  
file SDNSwitch-eco-highway-3.2.5.0.3629-develop-0a101.image {  
size 138046273 (Byte)  
human-readable-size 131.65 MiB  
access-time 2022-04-19 12:42:54.76299161  
modification-time 2022-04-19 12:42:34.91264473  
info {  
platform ECOHighway  
version 3.2.5.0.3629-eco-highway-3.2.5.0.3629-develop-0a101  
verification ERROR  
}  
}  
}
```

Здесь:

- **verification OK** – образ успешно прошёл проверку целостности;
- **verification ERROR** – образ не прошёл проверку целостности.

Соответственно, образы могут подходить для установки или не подходить по разным причинам. В приведённом примере первый образ подходит, а второй несовместим с текущей платформой.

5.3.3 Выгрузка образа прошивки

При необходимости образ прошивки устройства можно скопировать (выгрузить) на внешний FTP/TFTP-сервер.

В общем виде синтаксис команды для выгрузки образа прошивки следующий: **call rdp-firmware download to-file <IMAGE_NAME> from-url <URL>**. Здесь URL – адрес сервера, на который будет производиться выгрузка, **<IMAGE_NAME>** – имя одного из образов, указанных в выводе команды **call rdp-firmware list**.

ВНИМАНИЕ! Во время выгрузки образа CLI не будет реагировать на другие команды.

5.3.4 Установка скачанного образа прошивки

Для установки образа используется команда **call rdp-firmware install from-file <IMAGE_NAME>**, где **<IMAGE_NAME>** – имя одного из образов, указанных в выводе команды **call rdp-firmware list**.

По умолчанию установка производится с внутреннего накопителя Устройства. Возможна установка прошивки с меньшим номером версии, чем у текущей (**downgrade**), однако работоспособность устройства при этом не гарантируется.

После завершения установки в выводе команды **show rdp-firmware boot-image** появится установленная версия со статусами **active: true, stable: false**. Для загрузки с установленного образа необходимо перезагрузить устройство командой **call rdp-firmware reboot**.

При запуске Устройства будет предпринято три попытки загрузки установленной **image**-прошивки. При успешной загрузке с новой прошивкой будут установлены значения статусов: **active: true, stable: true**. При неуспешной загрузке значения статусов будут изменены на: **active: false, stable: false**, а также выполнится откат до прошлой стабильной прошивки.

Порядок выбора прошивки для загрузки описан ниже.

Ниже представлены примеры вывода команды **show rdp-firmware boot-image** на разных стадиях обновления прошивки.

Установлена только прошивка А, которая загружена в данный момент и является основной прошивкой для данного устройства.

```
admin> show rdp-firmware boot-image
boot-image: {
  current: A
  A: {
    active: false
    stable: true
    version: {
      major: 3
      minor: 2
      release: 2
      bugfix: 0
      revision: 2329
      str: 3.2.2.0.2329
    }
    tries: 0
  }
  B: {
```

```
active: false
stable: false
version: {
}
tries: 0
}
Factory: {
active: false
stable: true
}
}
}
```

Загружена прошивка А, только что была установлена прошивка В, которая установлена для тестовой загрузки после перезагрузки.

```
admin> show rdp-firmware boot-image
{
boot-image: {
current: A
A: {
active: false
stable: true
version: {
major: 3
minor: 2
release: 2
bugfix: 0
revision: 2329
str: 3.2.2.0.2329
}
tries: 0
}
B: {
active: true
stable: false
version: {
major: 3
minor: 2
release: 2
bugfix: 1
revision: 2330
str: 3.2.2.1.2330
}
tries: 0
}
Factory: {
active: false
stable: true
}
}
}
```

Если при загрузке с прошивки, отмеченной как **active: true**, произошла перезагрузка Устройства по какой-либо причине, то при неудачной попытке загрузки статус прошивки будет изменен на **active:false**, а при удачной – перейдет на **stable:true**. Если в течение 8 часов при загрузке с прошивки со статусом **active: true** произойдет 3 неуспешных перезапуска, то статус такой прошивки также будет изменен на **false**.

Устройство успешно загрузилось с установленной прошивки B, которая была отмечена для временной загрузки.

```
admin> show rdp-firmware boot-image
{
  boot-image: {
    current: B
    A: {
      active: true
      stable: true
      version: {
        major: 3
        minor: 2
        release: 2
        bugfix: 0
        revision: 2329
        str: 3.2.2.0.2329
      }
    }
    tries: 0
  }
  B: {
    active: true
    stable: false
    version: {
      major: 3
      minor: 2
      release: 2
      bugfix: 1
      revision: 2330
      str: 3.2.2.1.2330
    }
    tries: 0
  }
  Factory: {
    active: false
    stable: true
  }
}
}
```

Если установленная прошивка показывает себя стабильной в работе, то её можно отметить, как стабильную, следующей командой административного режима **boot b-image stable** или **boot a-image stable**, в зависимости от того, какую прошивку необходимо отметить. Для того чтобы пометить прошивку как нестабильную, необходимо выполнить команду **no boot b-image stable** или **no boot a-image stable**. Прошивка **factory** всегда является стабильной.

Чтобы исключить или включить загрузку с прошивки А или В в случае перезагрузки, можно изменить статус активности командой административного режима **boot a-image active** или **no boot b-image active**.

При загрузке соблюдается следующий порядок выбора прошивки по убыванию приоритетов:

1. **image**-прошивка со статусом **active: true**;
2. **image**-прошивка со статусом **stable: true**;
3. **factory**-прошивка.

5.3.5 Перезагрузка устройства

Перезагрузка устройства выполняется командой **call rdp-firmware reboot** в операционном режиме или командой **op call rdp-firmware reboot** в конфигурационном режиме.

ВНИМАНИЕ! В устройстве предусмотрен счётчик неудачных загрузок **image**-прошивки. Если в течение 8 часов количество неудачных загрузок достигнет 3, то будет загружена прошивка Factory. О том, что загружена прошивка Factory, свидетельствует мигание синих индикаторов на передней панели устройства. В этом случае для переключения на **image**-прошивку её потребуется повторно инсталлировать. Если предельное количество неудачных загрузок не достигнуто, то по истечении 8 часов счётчик неудачных загрузок будет сброшен.

Для вывода информации о состоянии всех прошивок устройства необходимо выполнить команду **show rdp-firmware boot-image**. Количество неудачных загрузок каждой установленной **image**-прошивки отображается в поле **tries**.

```
admin> show rdp-firmware boot-image
{
  boot-image: {
    current: A
    A: {
      active: true
      stable: false
      version: {
        major: 3
        minor: 2
        release: 2
        bugfix: 0
        revision: 2393
        str: 3.2.2.0.2393
      }
      tries: 1
    }
    B: {
      active: false
      stable: false
      version: {
        major: 3
        minor: 2
        release: 2
        bugfix: 0
        revision: 2393
      }
    }
  }
}
```

```
    str: 3.2.2.0.2393
  }
  tries: 0
}
Factory: {
  active: true
  stable: true
}
}
```

Установка Image-прошивки выполняется по команде **call rdp-firmware install from-file <имя файла>**. Список доступных для установки файлов прошивки выводится по команде **show rdp-firmware list**.

5.3.6 Удаление образа прошивки

Для того чтобы удалить файл image прошивки, который больше не будет использоваться, существует команда **call rdp-firmware remove file <IMAGE_NAME>**, где **<IMAGE_NAME>** – имя одного из образов, указанных в выводе команды **call rdp-firmware list**.

5.3.7 Сброс до заводской прошивки

В системе предусмотрена возможность сброса встроенного программного обеспечения до заводской версии **factory**.

ВНИМАНИЕ! При этом удаляются все **image**-прошивки и конфигурационные файлы.

Для сброса до заводской прошивки Устройство необходимо перезагрузить или выключить и включить. Во время загрузки устройства на экран выводится:

```
Stage: bootstarting version NNN
```

Где **NNN** – число, которое может быть разным в разных версиях Устройства.

В этот момент необходимо нажать и удерживать клавишу [F8]. На экране появится строка:

```
^[[19~^[[19~^[[19~^[[19~
```

После чего можно отпустить клавишу [F8]. На экране появится сообщение и символ строки ввода.

```
To restore the ELB's factory settings enter "YES".!ATTENTION! This
action will erase all configuration!>
```

Для сброса до заводской прошивки необходимо ввести заглавными буквами YES. При вводе любого другого набора символов механизм сброса не будет запущен.

После подтверждения будет запущен механизм сброса на заводскую прошивку с минимальной стартовой конфигурацией с пользователем и паролем, настроенным по умолчанию.

5.4 Настройка интерфейса управления

Параметры управляющего интерфейса задаются в ветках конфигурационного дерева:

- **mng-if addresses** – настройка IP-адреса интерфейса управления;
- **mng-if hostname** – задание имени устройства;
- **mng-if name-server** – настройка списка IP-адресов серверов DNS;
- **mng-if routes** – настройка сети назначения и маршрутизатора.

5.4.1 Настройка управляющего интерфейса

В ветке **mng-if addresses** настраивается имя и параметры управляющего интерфейса. Имени управляющего интерфейса **<NAME>** присвоено значение по умолчанию – **default**. В командах следует указывать только значение имени.

Параметры управляющего интерфейса:

- **ip** – IP-адрес интерфейса управления;
- **prefix** – длина префикса сети. Допустимые значение от 0 до 32.

Значения параметров задаются командой **set**. Синтаксис команды изменения параметров управляющего интерфейса:

```
set mng-if addresses <NAME> {ip <IP-ADDRESS>} {prefix <NUM>}
```

Пример команды:

```
admin# set mng-if addresses default ip 192.168.100.202 prefix 24
```

5.4.2 Задание имени устройства

В ветке **mng-if hostname** настраивается имя Устройства. Имени Устройства **<DEVICE_HOSTNAME>** присваивается произвольное значение (например, **DEVICE001**).

Значения параметров задаются командой **set**. Синтаксис команды отображения имени устройства:

```
set mng-if hostname <DEVICE_HOSTNAME>
```

Пример команды:

```
admin# set mng-if hostname DEVICE001
```

5.4.3 Настройка списка IP-адресов серверов DNS

В ветке **mng-if name-server** – настраивается список IP-адресов, записанных в 32-битном формате – **<A.B.C.D>**.

Значения параметров задаются командой **set**. Синтаксис команды отображения IP-адреса сервера:

```
set mng-if name-server <IP-ADDRESS>
```

Пример команды:

```
admin# set mng-if name-server 8.8.8.8
set mng-if name-server 1.1.1.1
```

5.4.4 Настройка сети назначения

В ветке **mng-if routes** настраивается имя и параметры сети назначения и маршрутизатора интерфейса управления. Имени маршрутизатора **<NAME>** присвоено значение по умолчанию – **default**. В командах следует указывать только значение имени.

Параметры сети назначения и маршрутизатора интерфейса управления:

- **destination** – IP-адрес сети назначения, записанный в 32-битном формате – **<A.B.C.D>**;
- **gateway** – IP-адрес шлюза,
- **prefix** – длина префикса сети. Допустимые значения от 0 до 32.

Значения параметров задаются командой **set**. Синтаксис команды изменения маршрута управляющего интерфейса:

```
set mng-if routes <NAME> {destination <IP-ADDRESS>} {gateway <IP-ADDRESS>} {prefix <NUM>}
```

Пример команды:

```
admin# set mng-if routes default destination 0.0.0.0 gateway
192.168.100.1 prefix 0
```

5.5 Настройка VLAN интерфейса управления

Параметры VLAN интерфейса управления задаются в ветках конфигурационного дерева:

- **mng-if-vlan addresses** – настройка адреса **VLAN** интерфейса;
- **mng-if-vlan routes** – настройка сети назначения для **VLAN** интерфейса;
- **mng-if-vlan vlans** – настройка **VLAN** интерфейса.

5.5.1 Настройка адреса VLAN интерфейса

В ветке **mng-if-vlan addresses** настраивается имя и параметры адреса **VLAN** интерфейса. Имени адреса **VLAN** интерфейса **<NAME>** присваивается произвольное значение (например, **ADDR1**). В командах следует указывать только значение имени адреса **VLAN** интерфейса.

Параметры адреса **VLAN** интерфейса:

- **iface** – наименование **VLAN** интерфейса,
- **ip** – IP-адрес **VLAN** интерфейса,
- **prefix** – длина префикса сети. Допустимые значение от 0 до 32.

Значения параметров задаются командой **set**. Синтаксис команды изменения параметров адреса **VLAN** интерфейса:

```
set mng-if-vlan addresses <NAME> {iface <NAME>} {ip <IP-ADDRESS>}  
{prefix <NUM>}
```

Пример команды:

```
admin# set mng-if-vlan addresses ADDR1  
set mng-if-vlan addresses ADDR1 iface VLAN6  
set mng-if-vlan addresses ADDR1 ip 10.10.1.2  
set mng-if-vlan addresses ADDR1 prefix 24
```

5.5.2 Настройка сети назначения для **VLAN** интерфейса

В ветке **mng-if-vlan routes** настраивается имя и параметры сети назначения для **VLAN** интерфейса. Имени сети назначения для **VLAN** интерфейса **<NAME>** присваивается произвольное значение (например, **ROUT1**). В командах следует указывать только значение имени сети назначения для **VLAN** интерфейса.

Параметры имя и параметры сети назначения для **VLAN** интерфейса:

- **destination** – адрес сети назначения вида A.B.C.D,
- **gateway** – IP-адрес маршрутизатора,
- **iface** – наименование **VLAN** интерфейса,
- **prefix** – длина префикса сети. Допустимые значения от 0 до 32.

Значения параметров задаются командой **set**. Синтаксис команды изменения параметров сети назначения для **VLAN** интерфейса:

```
set mng-if-vlan routes <NAME> {destination <IP-ADDRESS>} {gateway <IP-  
ADDRESS>} iface <NAME> {prefix <NUM>}
```

Пример команды:

```
admin# set mng-if-vlan routes ROUT1  
set mng-if-vlan routes ROUT1 destination 0.0.0.0  
set mng-if-vlan routes ROUT1 gateway 192.168.100.1  
set mng-if-vlan routes ROUT1 iface VLAN6  
set mng-if-vlan routes ROUT1 prefix 0
```

5.5.3 Настройка **VLAN** интерфейса

В ветке **mng-if-vlan vlans** настраивается имя и параметры **VLAN** интерфейса. Имени **VLAN** интерфейса **<NAME>** присваивается произвольное значение (например, **VLAN1**). В командах следует указывать только значение имени **VLAN** интерфейса.

Параметр **VLAN** интерфейса:

- **id** – идентификатор **VLAN** интерфейса.

Значения параметров задаются командой **set**. Синтаксис команды изменения параметров **VLAN** интерфейса:

```
set mng-if-vlan vlans <NAME> {id <NUM>}
```

Пример команды:

```
admin# set mng-if-vlan vlans VLAN1
set mng-if-vlan vlans VLAN1 id 5
```

5.6 Настройка сбора статистики по потоку данных

Параметры сбора статистики по потоку данных и ее отправку на коллектор задаются в ветке конфигурационного дерева **netflow**.

Параметры для настройки сбора статистики по потоку данных и ее отправку на коллектор:

- **active_timeout** – частота обновления статистики по сбору потоков данных после его активации (в секундах). По умолчанию – 1800;
- **destination** – место назначения для отправки сетевой статистики по сбору потоков данных. Имени места назначения **<NAME>** присваивается произвольное значение (например, **NETFLOW1**). Параметры места назначения:
 - **ip** – IP-адрес места назначения,
 - **port** – номер порта места назначения;
- **inactive_timeout** – частота обновления статистики по сбору потоков данных после его деактивации (в секундах). По умолчанию – 15. Если в потоке не прошло ни одного пакета в течение указанного времени, то поток считается более не активным (временно или навсегда), сбор статистики по нему завершается и статистика отправляется на сервер вне зависимости от времени очередной отправки по условию **<active-timeout>**;
- **maxflows** – максимальное количество потоков данных на аккаунт. По умолчанию – 2 000 000. После достижения этого лимита новые потоки учитываться не будут. Учет данного параметра позволяет предотвратить DOS-атаки;
- **port-mapping** – сопоставление порта с идентификатором порта. Имени пары для сопоставления **<NAME>** присваивается произвольное значение (например, **MAP1**).
Параметры сопоставления:
 - **port** – номер порта;
 - **port-id** – идентификатор порта. Диапазон допустимых значений от 1 до 4294967294;
- **rr-destination** – управление включением алгоритма Round-Robin для отправки потоков в несколько пунктов назначения. Варианты:
 - **true** – включение алгоритма Round-Robin;
 - **false** – выключение алгоритма Round-Robin. По умолчанию **false**;

- **sampler** – порядковый номер пакета данных, который будет учитываться в статистике. По умолчанию – 1000.
- **timeout-rate** – интервал времени отправки шаблонов потоков данных на коллектор (в минутах). По умолчанию – 30;
- **watching-on-port** – название порта, поток данных с которого учитывается в статистике.

Значения параметров задаются командой **set**. Синтаксис команды настройки сбора статистики по потоку данных и ее отправки на коллектор:

```
set netflow active_timeout <SEC> [destination <NAME> ip <IP-address>
port <NUM>] [inactive_timeout <SEC>] [maxflows <NUM>] [port-mapping port
<NUM> port-id <NUM>] [rr-destination <true | false>] [sampler <NUM>]
[timeout-rate <NUM>] [watching-on-port <NAME>]
```

Пример команды:

```
admin# set netflow active_timeout 20
set netflow destination NETFLOW1
set netflow destination NETFLOW1 ip 10.212.131.48
set netflow destination NETFLOW1 port 2055
set netflow inactive_timeout 15
set netflow maxflows 2000000
set netflow port-mapping port p1-1 port-id 1
set netflow rr-destination true
set netflow sampler 10
set netflow timeout-rate 30
set netflow watching-on-port p1-1
```

5.7 Настройка сервера TACACS+

5.7.1 Настройка сервера TACACS+

Параметры сервера TACACS+ задаются в ветке конфигурационного дерева **tacacs**.

Для обозначения группы параметров TACACS+ вводится параметр – **tacacsplus**. В рамках группы **<tacacsplus>**, необходимо настроить список серверов, используемых Устройством.

Для обозначения списка серверов вводится параметр – **server**.

В списке серверов **<server>** настраиваются имя и параметры серверов TACACS+. Имени сервера TACACS+ **<NAME>** присваивается произвольное значение (например, **TACACS_SERVER_1**). В командах следует указывать только значение имени сервера.

Параметры сервера TACACS+:

- **address** – адрес сервера TACACS+;

- **password-auth-protocol** – установка на сервер одной из функций AAA: аутентификация / авторизация / учет / все. Возможные для использования протоколы аутентификации:
 - **PAP** – протокол аутентификации, предусматривающий отправку имени пользователя и пароля на сервер удалённого доступа открытым текстом (без шифрования);
 - **CHAP** – протокол аутентификации с косвенным согласованием, предусматривающий алгоритмом проверки подлинности и передачу не самого пароля пользователя, а косвенных сведений о нём;
 - **TACACS-login** – имя пользователя в системе;
- **port** – номер порта сервера TACACS+. По умолчанию 49.;
- **shared-secret** – общий ключ, известный только TACACS-клиенту и серверу в безопасном обмене данными. Администратору сервера TACACS+ следует настроить секретные ключи длиной минимум 16 символов.;
- **timeout** – количество секунд, в течение которых устройство будет ждать ответа от каждого сервера TACACS+, перед попыткой использовать другой сервер. По умолчанию 5. Диапазон допустимых значений от 1 до 300.

Значения параметров задаются командой **set**. Синтаксис команды настройки сервера TACACS+:

```
set tacacs tacacsplus server <NAME> {address <IP-ADDRESS>} [password-auth-protocol <PROTOCOL_TYPE>] [port <NUM>] {shared-secret <NUM>} [timeout <NUM>]
```

Пример команды:

```
admin# set tacacs tacacsplus server TACACS_SERVER_1
set tacacs tacacsplus server TACACS_SERVER_1 address 192.168.100.100
set tacacs tacacsplus server TACACS_SERVER_1 password-auth-protocol
TACACS-login
set tacacs tacacsplus server TACACS_SERVER_1 port 1234
set tacacs tacacsplus server TACACS_SERVER_1 shared-secret 12345
set tacacs tacacsplus server TACACS_SERVER_1 timeout 10
```

5.7.2 Настройка прав доступа для сервера TACACS+

Права доступа для сервера TACACS+ задаются через сервис **ecoswitch-exec**.

В рамках сервиса **ecoswitch-exec** указываются возможности группы пользователей **<group>** (просмотр или просмотр/изменение), а также разделы конфигурации Устройства, которые можно просматривать и изменять.

Параметры настройки права доступа для сервера TACACS+:

- **group** – группы пользователей с определённым уровнем привилегий;

- **service** – наименование сервиса, в рамках которого указываются возможности группы пользователей;
 - **allow-to-view-and-control** – название разделов конфигурации, к которым роли предоставляется права просмотра и изменения: 'mng-if, aaa, ntp ...' или 'all' - для выбора всех подсистем;
 - **allow-to-view** – название разделов конфигурации, к которым роли предоставляется право просмотра: 'mng-if, aaa, ntp ...' или 'all' - для выбора всех подсистем.
- **user** – имя пользователя:
 - **member** – название группы пользователей, членом которого является данный пользователь;
 - **login** – логин пользователя.

Фрагмент конфигурационного файла "/etc/tacacs+/tac_plus.conf":

```
group = superadmin {
    service = ecoswitch-exec {
        allow-to-view-and-control = tacacs|snmp|rdp-
firmware|prometheus|port|ntp|mng-if|logger|lag|hardware-info|aaa
        allow-to-view = tacacs|snmp|rdp-
firmware|prometheus|port|ntp|mng-if|logger|lag|hardware-info|aaa
    }
}
user = admin1 {
    member = superadmin
    login = cleartext admin1
}
```

Роли сервера TACACS+ независимы от ролей, настроенных непосредственно на Устройстве.

ВНИМАНИЕ! Если на Устройстве настроен TACACS+, то аутентифицироваться с помощью локальной роли (логина и пароля, настроенных на Устройстве) невозможно. Нет правила, позволяющего зайти на Устройство при недоступности сервера TACACS+.

5.8 Настройка логирования

Функция системного журналирования («логи» или логирование) – это основной источник информации о работе системы и ошибках.

Параметры логирования настраиваются в ветке конфигурационного дерева **logger**.

Для обозначения списка настроек логирования вводится параметр – **logging-settings**.

В списке настроек логирования **logging-settings** настраиваются уровни логирования и список серверов логирования.

Параметры для настройки логирования:

- **log-level** – уровень логирования. Варианты сообщений для записи в журнал операций:

- **none** – сообщение не принадлежит никакому уровню;
 - **emerg** – использовать устройство невозможно (авария);
 - **alert** – для решения проблемы необходимо срочно предпринять какие-либо действия;
 - **critical** – произошла критическая ошибка;
 - **error** – произошла ошибка. По умолчанию установлено сообщение **error**;
 - **warning** – произошла значительная ошибка, на которую следует обратить внимание;
 - **notice** – произошло значительное, но обычное событие;
 - **info** – была выполнена незначительная, обычная операция;
 - **debug** – сообщения, формируемые в процессе отладки.
- **servers** – серверы логирования. Для обозначения IP-адреса сервера логирования вводится параметр – **address**. В командах следует указывать только значение адреса. Параметры серверов логирования:
 - **port** – номер порта. По умолчанию 514;
 - **protocol** – наименование используемого протокола:
 - **TCP** – отправка журналов по протоколу **TCP**;
 - **UDP** – отправка журналов по протоколу **UDP**. По умолчанию установлен протокол **UDP**;
 - **RELP-OVER-TCP** – отправка логов по протоколу **TCP** в формате **RELP**.

Значения параметров задаются командой **set**. Синтаксис команды настройки логирования:

```
set logger logging-settings log-level <LOG_MESSAGE> servers <IP-ADDRESS>  
port <NUM> protocol <PROTOCOL_TYPE>
```

Пример команды:

```
admin# set logger logging-settings log-level error servers  
192.168.200.200 port 4567 protocol udp
```

5.9 Настройка NTP

NTP синхронизирует время на устройствах сети относительно UTC (Coordinated Universal Time) для настройки сервисов безопасности и логирования. Параметры NTP задаются в ветках конфигурационного дерева:

- **ntp common** – общие настройки,
- **ntp server** – настройки NTP-серверов.

5.9.1 Общие настройки

В ветке для общей настройки **ntp common** задаются названия временных зон и параметры синхронизации времени на устройствах сети относительно UTC.

Параметры для общей настройки **ntp common**:

- **timezone** – текущий часовой пояс. В диапазоне от -12 до +14 относительно GMT;
- **sync-settings** – параметры синхронизации времени на устройствах сети относительно UTC:
 - **sync-period** – период синхронизации в секундах (от 10 и более). По умолчанию 10 секунд;
 - **samples** – количество запросов к серверу. По умолчанию 4. Допустимые значения от 1 до 8.

Значения параметров задаются командой **set**. Синтаксис команды для общей настройки NTP:

```
set ntp common timezone <NUM> sync-settings <sync-period <NUM> samples <NUM>
```

Пример команды:

```
admin# set ntp common timezone +3 sync-settings samples 5 sync-period 20
```

5.9.2 Настройки сервера

В ветке для настройки серверов **ntp server** задаются адреса **NTP-серверов**.

Для обозначения IP-адреса NTP-сервера вводится параметр – **address**. В командах следует указывать только значение адреса.

Параметр **<prefer>** позволяет указать предпочтительный **NTP-сервер**.

Значения параметров задаются командой **set**. Синтаксис команды настройки NTP-сервера:

```
set ntp server <IP-ADDRESS> prefer
```

Пример команды:

```
admin# set ntp server 1.1.1.1
[edit]
admin# set ntp server 1.1.1.1 prefer
[edit]
admin# set ntp server 2.2.2.2
[edit]
```

5.10 Настройка профиля Heartbeat

Настройка профиля Heartbeat является обязательной, если Устройство используется в связке с EcoBypass. Параметры профиля Heartbeat задаются в ветке конфигурационного дерева **ecohighway bypass-watchdog**.

В ветке **ecohighway bypass-watchdog** настраиваются имя и параметры профиля Heartbeat. Имени профиля Heartbeat **<NAME>** присваивается произвольное значение (например, **bp-GLSUN**). В командах следует указывать только значение имени профиля Heartbeat.

Параметры для настройки профиля Heartbeat:

- **autoreturn** – автоматический возврат. Параметры autoreturn:
 - **enable** – включение Heartbeat после запуска Устройства. По умолчанию **enable**;
 - **disable** – выключение Heartbeat после запуска Устройства;
- **ipv4** – IPv4-адрес интерфейса EcoBypass, на который должны передаваться **Heartbeat-пакеты**;
- **tcp-port** – TCP-порт IPv4-адреса, на который должны передаваться **heartbeat-пакеты**. По умолчанию 4001. Диапазон допустимых значений 1 до 65535;
- **type-of-service** – установить поле типа обслуживания в IP-сессии. По умолчанию 184;
- **udp-port** – UDP-порт IPv4-адреса, на который должны передаваться **Heartbeat-пакеты**;
- **watchdog-delay** – периодичность отправки **Heartbeat-пакетов** (в микросекундах). Рекомендованное значение: 30 миллисекунд. По умолчанию 10000.

Значения параметров задаются командой **set**. Синтаксис команды настройки профиля Heartbeat:

```
set ecohighway bypass-watchdog <NAME> autoreconnect <ENABLE | DISABLE>
autoreturn <ENABLE | DISABLE> ipv4<NUM> tcp-port <NUM> type-of-service
<NUM> udp-port <NUM> watchdog-delay <NUM>
```

Пример команды:

```
admin# set ecohighway bypass-watchdog bp-GLSUN
set ecohighway bypass-watchdog bp-GLSUN autoreturn enable
set ecohighway bypass-watchdog bp-GLSUN ipv4 10.46.2.51
set ecohighway bypass-watchdog bp-GLSUN type-of-service 184
set ecohighway bypass-watchdog bp-GLSUN udp-port 4001
set ecohighway bypass-watchdog bp-GLSUN watchdog-delay 6000
```

5.11 Настройка профиля Keep-Alive

Профиль Keep-Alive необходим для проверки состояния соединений с устройствами EcoFilter. Параметры профиля Keep-Alive задаются в ветке конфигурационного дерева **ecohighway liveness-profile**.

В ветке **ecohighway liveness-profile** настраиваются имя и параметры профиля Keep-Alive. Имени профиля Keep-Alive **<NAME>** присваивается произвольное значение (например, **QALP**). В командах следует указывать только значение имени профиля Keep-Alive.

Параметры для настройки профиля Keep-Alive:

- **active-ports** – количество активных пар портов в группе балансировки, при котором группа находится в статусе UP. Диапазон допустимых значений от 1 до 255. По умолчанию 1.;

- **initial-delay** – максимально допустимая задержка (мс) между пакетами keep-alive, в случае превышения которой срабатывает счётчик probes-down-count. Диапазон допустимых значений от 1 до 16001. По умолчанию 8000.;
- **interval** – периодичность отправки keep-alive пакетов (мс). Рекомендованное значение: 10 мс. Диапазон допустимых значений от 1 до 16000. По умолчанию 8000.;
- **probes-down-count** – максимально допустимое количество последовательных пакетов, задержка между которыми превышает **initial-delay**. При достижении данного значения пара портов в группе балансировки присваивается статус **DOWN**. Рекомендованное значение: 5. По умолчанию 1.;
- **probes-up-count** – количество пакетов, последовательно полученных от EcoFilter с задержкой меньше **initial-delay**, при котором пара портов в группе балансировки находится в статусе **UP**. По умолчанию 3.

Значения параметров задаются командой **set**. Синтаксис команды настройки профиля Keep-Alive:

```
set ecohighway liveness-profile <NAME> active-ports < NUM > initial-delay < NUM > interval <NUM> probes-down-count <NUM> probes-up-count <NUM>
```

Пример команды:

```
admin# set ecohighway liveness-profile QALP
set ecohighway liveness-profile QALP active-ports 1
set ecohighway liveness-profile QALP initial-delay 2000
set ecohighway liveness-profile QALP interval 1000
set ecohighway liveness-profile QALP probes-down-count 3
set ecohighway liveness-profile QALP probes-up-count 5
```

5.12 Настройка физических портов

Параметры физических портов задаются в ветке конфигурационного дерева **port**.

Для обозначения списка настроек портов вводится параметр – **label**.

В списке настроек порта **label** настраиваются имя и параметры портов. Имени порта **<NAME>** присваивается произвольное значение (например, **p1-1**). В командах следует указывать только значение имени порта.

Параметры для настройки порта:

- **description** – описание порта, например, имя устройства, подключаемого к данному порту, или связанной с ним системы. Вместо пробелов используйте символ нижнего подчеркивания "_" или дефис "-";
- **direction** – направление трафика. Параметры **direction**:
 - **full** – передача всего трафика,
 - **rx-only** – только принятие входящего трафика,
 - **tx-only** – только передача исходящего трафика,

- **force-up** – режим исключающий **link-flap** порта. При возникновении любых проблем на линии статус порта всегда будет **Up**, что позволяет сократить потери передаваемых пакетов;
- **fec** – упреждающая коррекция ошибок **FEC** (Forward Error Correction). Значения параметра **fec**:
 - **none** – выключает функцию прямой коррекции ошибок. По умолчанию **none**,
 - **firecode/reed-solomon** – включает необходимый тип выполнения прямой коррекции ошибок;
- **lane** – номер канала трансивера. По умолчанию 1. Диапазон допустимых значений от 1 до 4;
- **mtu** – значение **MTU** (Maximum Transmission Unit) для порта (в байтах). Диапазон допустимых значений от 64 до 10240. По умолчанию 9000;
- **negotiation** – автосогласование скорости на интерфейсе. Значения автосогласования скорости:
 - **enable** – включить автосогласование,
 - **disable** – выключить автосогласование. По умолчанию **disable**;
- **number** – номер трансивера;
- **speed** – пропускная способность трансивера. Возможные значения: 1G, 10G, 25G, 50G, 40G, 100G.

Значения параметров задаются командой **set**. Синтаксис команды настройки порта:

```
set port label <NAME> [description <TEXT>] direction {full | rx-only | tx-only | force-up} fec <none | firecode | reed-solomon> lane <NUM> mtu <NUM> negotiation <enable | disable> number <NUM> speed <NUM>
```

Пример команды:

```
admin# set port label p1-1 description port_to_ecofilter
set port label p1-1 direction force-up
set port label p1-1 fec reed-solomon
set port label p1-1 lane 1
set port label p1-1 mtu 9000
set port label p1-1 negotiation enable
set port label p1-1 number 1
set port label p1-1 speed 40G
```

Для корректной работы Устройства необходимо настроить все используемые порты.

5.13 Настройка выдачи метрики

Устройство позволяет выдавать в формате prometheus:

- метрики, которые отражают состояние разделов A/B/F с версиями прошивок: какая активна, какая загружена, количеством tries;
- метрики, которые отражают счётчики портов;
- метрики, которые отражают состояние портов (скорости линков, административно up/down, фактический up/down и т.д., уровни сигналов);

- метрики, которые отражают настройки mgmt интерфейса (сам адрес, префикс и т.д., добавленные роуты);
- метрики, которые отражают задержки в прохождении пакетов;
- метрики, которые отражают состояние групп балансировки;
- метрики, которые отражают состояние Устройств в группах балансировки;
- метрики, которые отражают состояние Устройств под EcoBypass.

Параметры выдачи метрики задаются в ветке конфигурационного дерева **prometheus**.

Параметры для запуска выдачи метрик:

- **daemon** – управление выдачей метрик:
 - **active** – запуск выдачи метрик;
 - **inactive** – остановка выдачи метрик. По умолчанию **inactive**.
- **path-to-metrics** – HTTP-ресурс **<metrics_path>**, в которой будут храниться метрики. По умолчанию "metrics";
- **port** – номер порта, через который внешняя служба будет забирать метрики. Диапазон значений от 1 и более. По умолчанию 2112.

Значения параметров задаются командой **set**.

Синтаксис команды настройки запуска выдачи метрик:

```
set prometheus daemon {active | inactive} path-to-metrics <metrics_path>
port <NUM>
```

Пример команды:

```
admin# set prometheus daemon active
set prometheus path-to-metrics metrics
set prometheus port 2112
```

5.14 Настройка SNMP

SNMP (Simple Network Management Protocol) – стандартный интернет-протокол для управления устройствами в IP-сетях на основе архитектур **TCP/UDP**.

Команда **set snmp** позволяет настроить адреса серверов, стандартные статические уведомления **traps** и описание событий с использованием **xpath**.

Параметры **SNMP** задаются в ветке конфигурационного дерева **snmp**. Для обозначения списка настроек **SNMP** вводится параметр – **traps**.

Параметры настройки **SNMP**:

- **alarm** – настройка событий, при наступлении которых выполняется отправка посылки **snmp-trap**. Имени **alarm <NAME>** присваивается произвольное значение (например, **CPU-CORE-0**). В командах следует указывать только значение имени. Параметры:
 - **category** – описание стандартных статических **traps**:

- **cold-start** – полное отключение оборудования (перезагрузка оборудования по причине отключение электропитания),
- **warm-start** – мягкая перезагрузка оборудования (по кнопке "reboot"),
- **authentication** – ошибка авторизации пользователя (неверное введение логина, пароля и других данных),
- **link-down** – на физическом порту пропал сигнал,
- **link-up** – на физическом порту появился сигнал;
- **power-off** – отключение блок питания,
- **power-on** – включение блок питания,
- **not-inserted** – блок питание вынут;
- **falling-threshold** – нижнее пороговое значение (трафик упал ниже установленного порога);
- **oid** – идентификаторы объектов. Каждый **OID** состоит из двух частей: текстового имени и SNMP адреса в цифровом виде. В дальнейшем в системе мониторинга поэтому OID может быть назначен триггер;
- **rising-threshold** – верхнее пороговое значение (трафик превысил установленный порог);
- **xpath** – язык запросов к элементам **XML**-документа. Синтаксисы **xpath**, используемые при мониторинге соответствующих параметров, указаны в таблице ниже.
- **destination-host** – IP-адреса сервера;
- **enabled** – управление включением отправки **snmp-trap**:
 - **true** – включение. По умолчанию **true**;
 - **false** – отключение.

Посылка **traps** осуществляется один раз при переходе через значения порога. Для повторной отправки **traps** необходимо выключить/включить посылку **traps**.

Значения параметров задаются командой **set**. Синтаксис команды настройки **SNMP**:

```
set snmp traps destination-host <IP-adress> alarm <NAME> category {cold-start | warm-start | authentication | link-down | link-up | power-off | power-on | not-inserted} falling-threshold <NUM> oid <ID> rising-threshold <NUM> xpath <SYNTAX> enabled {true | false}
```

Пример команды настройки стандартных статических **traps**:

```
admin# set snmp traps destination-host 10.212.130.154:162
set snmp traps enabled true
set snmp traps alarm name1
set snmp traps alarm name1 category cold-start
set snmp traps alarm name3
set snmp traps alarm name3 category link-down
set snmp traps alarm name4
set snmp traps alarm name4 category link-up
set snmp traps alarm name5
set snmp traps alarm name5 category warm-start
set snmp traps alarm name6
set snmp traps alarm name6 category authentication
set snmp traps alarm name7
set snmp traps alarm name7 category power off
```


Указание пороговых значений и состояния с использованием **xpath** для мониторинга загрузки процессора **CPU**:

```
set snmp traps alarm CPU-CORE-0 falling-threshold 1
set snmp traps alarm CPU-CORE-0 rising-threshold 10
set snmp traps alarm CPU-CORE-0 oid 1.3.6.1.4.1.2101.9.9.5
set snmp traps alarm CPU-CORE-0 xpath "/hardware-info:show-all/cpu-info/socket[number='0']/core[number='0']/load"- xpath
set snmp traps alarm CPU-CORE-1 falling-threshold 1
set snmp traps alarm CPU-CORE-1 rising-threshold 10
set snmp traps alarm CPU-CORE-1 oid 1.3.6.1.4.1.2101.9.9.6
set snmp traps alarm CPU-CORE-1 xpath "/hardware-info:show-all/cpu-info/socket[number='0']/core[number='1']/load"
set snmp traps alarm CPU-CORE-2 falling-threshold 1
set snmp traps alarm CPU-CORE-2 rising-threshold 10
set snmp traps alarm CPU-CORE-2 oid 1.3.6.1.4.1.2101.9.9.7
set snmp traps alarm CPU-CORE-2 xpath "/hardware-info:show-all/cpu-info/socket[number='0']/core[number='2']/load"
set snmp traps alarm CPU-CORE-3 falling-threshold 1
set snmp traps alarm CPU-CORE-3 rising-threshold 10
set snmp traps alarm CPU-CORE-3 oid 1.3.6.1.4.1.2101.9.9.8
set snmp traps alarm CPU-CORE-3 xpath "/hardware-info:show-all/cpu-info/socket[number='0']/core[number='3']/load"
set snmp traps alarm CPU-CORE-4 falling-threshold 1
set snmp traps alarm CPU-CORE-4 rising-threshold 10
set snmp traps alarm CPU-CORE-4 oid 1.3.6.1.4.1.2101.9.9.9
set snmp traps alarm CPU-CORE-4 xpath "/hardware-info:show-all/cpu-info/socket[number='0']/core[number='4']/load"
set snmp traps alarm CPU-CORE-5 falling-threshold 1
set snmp traps alarm CPU-CORE-5 rising-threshold 10
set snmp traps alarm CPU-CORE-5 oid 1.3.6.1.4.1.2101.9.9.10
set snmp traps alarm CPU-CORE-5 xpath "/hardware-info:show-all/cpu-info/socket[number='0']/core[number='5']/load"
set snmp traps alarm CPU-CORE-6 falling-threshold 1
set snmp traps alarm CPU-CORE-6 rising-threshold 10
set snmp traps alarm CPU-CORE-6 oid 1.3.6.1.4.1.2101.9.9.11
set snmp traps alarm CPU-CORE-6 xpath "/hardware-info:show-all/cpu-info/socket[number='0']/core[number='6']/load"
set snmp traps alarm CPU-CORE-7 falling-threshold 1
set snmp traps alarm CPU-CORE-7 rising-threshold 10
set snmp traps alarm CPU-CORE-7 oid 1.3.6.1.4.1.2101.9.9.12
set snmp traps alarm CPU-CORE-7 xpath "/hardware-info:show-all/cpu-info/socket[number='0']/core[number='7']/load"
```

Указание пороговых значений и состояния с использованием **xpath** для мониторинга входящего напряжения блока питания:

```
set snmp traps alarm PSU-INVOLT-1 falling-threshold 64
set snmp traps alarm PSU-INVOLT-1 rising-threshold 65
set snmp traps alarm PSU-INVOLT-1 oid 1.3.6.1.4.1.2101.9.9.13
set snmp traps alarm PSU-INVOLT-1 xpath "/hardware-info:show-all/psu-info/psu[number='1']/input/voltage"
set snmp traps alarm PSU-INVOLT-2 falling-threshold 64
set snmp traps alarm PSU-INVOLT-2 rising-threshold 65
set snmp traps alarm PSU-INVOLT-2 oid 1.3.6.1.4.1.2101.9.9.14
```

```
set snmp traps alarm PSU-INVOLT-2 xpath "/hardware-info:show-all/psu-info/psu[number='2']/input/voltage"
```

Указание пороговых значений и состояния с использованием **xpath** для мониторинга выходного тока нагрузки блока питания:

```
set snmp traps alarm PSU-CURRENT-1 falling-threshold 41
set snmp traps alarm PSU-CURRENT-1 rising-threshold 42
set snmp traps alarm PSU-CURRENT-1 oid 1.3.6.1.4.1.2101.9.9.15
set snmp traps alarm PSU-CURRENT-1 xpath "/hardware-info:show-all/psu-info/psu[number='1']/output/current"
set snmp traps alarm PSU-CURRENT-2 falling-threshold 41
set snmp traps alarm PSU-CURRENT-2 rising-threshold 42
set snmp traps alarm PSU-CURRENT-2 oid 1.3.6.1.4.1.2101.9.9.16
set snmp traps alarm PSU-CURRENT-2 xpath "/hardware-info:show-all/psu-info/psu[number='2']/output/current"
```

Указание пороговых значений и состояния с использованием **xpath** для мониторинга температуры адаптера в целях:

```
set snmp traps alarm TEMP-PAKID falling-threshold 38
set snmp traps alarm TEMP-PAKID rising-threshold 39
set snmp traps alarm TEMP-PAKID oid 1.3.6.1.4.1.2101.9.9.17
set snmp traps alarm TEMP-PAKID xpath "/hardware-info:show-all/sensors/adapter[name='coretemp-isa-0000']/parameter[name='Package id 0']/temperature"
```

Указание пороговых значений и состояния с использованием **xpath** для мониторинга температуры процессора в целях:

```
set snmp traps alarm TEMP-CORE-0 falling-threshold 38
set snmp traps alarm TEMP-CORE-0 rising-threshold 39
set snmp traps alarm TEMP-CORE-0 oid 1.3.6.1.4.1.2101.9.9.18
set snmp traps alarm TEMP-CORE-0 xpath "/hardware-info:show-all/sensors/adapter[name='coretemp-isa-0000']/parameter[name='Core 0']/temperature"
set snmp traps alarm TEMP-CORE-1 falling-threshold 38
set snmp traps alarm TEMP-CORE-1 rising-threshold 39
set snmp traps alarm TEMP-CORE-1 oid 1.3.6.1.4.1.2101.9.9.19
set snmp traps alarm TEMP-CORE-1 xpath "/hardware-info:show-all/sensors/adapter[name='coretemp-isa-0000']/parameter[name='Core 1']/temperature"
set snmp traps alarm TEMP-CORE-2 falling-threshold 38
set snmp traps alarm TEMP-CORE-2 rising-threshold 39
set snmp traps alarm TEMP-CORE-2 oid 1.3.6.1.4.1.2101.9.9.20
set snmp traps alarm TEMP-CORE-2 xpath "/hardware-info:show-all/sensors/adapter[name='coretemp-isa-0000']/parameter[name='Core 2']/temperature"
set snmp traps alarm TEMP-CORE-3 falling-threshold 38
set snmp traps alarm TEMP-CORE-3 rising-threshold 39
set snmp traps alarm TEMP-CORE-3 oid 1.3.6.1.4.1.2101.9.9.21
set snmp traps alarm TEMP-CORE-3 xpath "/hardware-info:show-all/sensors/adapter[name='coretemp-isa-0000']/parameter[name='Core 3']/temperature"
```

Указание пороговых значений и состояния с использованием xpath
для мониторинга температуры железа в целях:

```
set snmp traps alarm TEMP-SENSOR-0 falling-threshold 24
set snmp traps alarm TEMP-SENSOR-0 rising-threshold 25
set snmp traps alarm TEMP-SENSOR-0 oid 1.3.6.1.4.1.2101.9.9.22
set snmp traps alarm TEMP-SENSOR-0 xpath "/hardware-info:show-
all/sensors/adapter[name='temperature sensor']/parameter[name='sensor
0']/temperature "
set snmp traps alarm TEMP-SENSOR-1 falling-threshold 24
set snmp traps alarm TEMP-SENSOR-1 rising-threshold 25
set snmp traps alarm TEMP-SENSOR-1 oid 1.3.6.1.4.1.2101.9.9.23
set snmp traps alarm TEMP-SENSOR-1 xpath "/hardware-info:show-
all/sensors/adapter[name='temperature sensor']/parameter[name='sensor
1']/temperature "
set snmp traps alarm TEMP-SENSOR-2 falling-threshold 24
set snmp traps alarm TEMP-SENSOR-2 rising-threshold 25
set snmp traps alarm TEMP-SENSOR-2 oid 1.3.6.1.4.1.2101.9.9.24
set snmp traps alarm TEMP-SENSOR-2 xpath "/hardware-info:show-
all/sensors/adapter[name='temperature sensor']/parameter[name='sensor
2']/temperature "
set snmp traps alarm TEMP-SENSOR-3 falling-threshold 24
set snmp traps alarm TEMP-SENSOR-3 rising-threshold 25
set snmp traps alarm TEMP-SENSOR-3 oid 1.3.6.1.4.1.2101.9.9.25\
set snmp traps alarm TEMP-SENSOR-3 xpath "/hardware-info:show-
all/sensors/adapter[name='temperature sensor']/parameter[name='sensor
3']/temperature "
set snmp traps alarm TEMP-SENSOR-4 falling-threshold 24
set snmp traps alarm TEMP-SENSOR-4 rising-threshold 25
set snmp traps alarm TEMP-SENSOR-4 oid 1.3.6.1.4.1.2101.9.9.26
set snmp traps alarm TEMP-SENSOR-4 xpath "/hardware-info:show-
all/sensors/adapter[name='temperature sensor']/parameter[name='sensor
4']/temperature "
```

Указание пороговых значений и состояния с использованием xpath
для мониторинга температуры чипа сетевого процессора в целях:

```
set snmp traps alarm TEMP-SENSOR-NET-CHIP falling-threshold 24
set snmp traps alarm TEMP-SENSOR-NET-CHIP rising-threshold 25
set snmp traps alarm TEMP-SENSOR-NET-CHIP oid 1.3.6.1.4.1.2101.9.9.27
set snmp traps alarm TEMP-SENSOR-NET-CHIP xpath "/hardware-info:show-
all/sensors/adapter[name='temperature sensor']/parameter[name='network
chip']/temperature" "
```

Указание пороговых значений и состояния с использованием xpath
для мониторинга температуры скорости вращения фронтального вентилятора:

```
set snmp traps alarm FAN-1-FRONT falling-threshold 6140
set snmp traps alarm FAN-1-FRONT rising-threshold 6150
set snmp traps alarm FAN-1-FRONT oid 1.3.6.1.4.1.2101.9.9.28
set snmp traps alarm FAN-1-FRONT xpath "/hardware-info:show-all/fan-
info/fan[number='1']/speed-front"
```

Указание пороговых значений и состояния с использованием **xpath** для мониторинга температуры скорости вращения оборудования:

```
set snmp traps alarm FAN-1-REAR falling-threshold 3800
set snmp traps alarm FAN-1-REAR rising-threshold 3900
set snmp traps alarm FAN-1-REAR oid 1.3.6.1.4.1.2101.9.9.29
set snmp traps alarm FAN-1-REAR xpath "/hardware-info:show-all/fan-info/fan[number='1']/speed-rear"
set snmp traps alarm FAN-2-FRONT falling-threshold 6140
set snmp traps alarm FAN-2-FRONT rising-threshold 6150
set snmp traps alarm FAN-2-FRONT oid 1.3.6.1.4.1.2101.9.9.30
set snmp traps alarm FAN-2-FRONT xpath "/hardware-info:show-all/fan-info/fan[number='2']/speed-front"
set snmp traps alarm FAN-2-REAR falling-threshold 3800
set snmp traps alarm FAN-2-REAR rising-threshold 3900
set snmp traps alarm FAN-2-REAR oid 1.3.6.1.4.1.2101.9.9.31
set snmp traps alarm FAN-2-REAR xpath "/hardware-info:show-all/fan-info/fan[number='2']/speed-rear"
set snmp traps alarm FAN-3-FRONT falling-threshold 6140
set snmp traps alarm FAN-3-FRONT rising-threshold 6150
set snmp traps alarm FAN-3-FRONT oid 1.3.6.1.4.1.2101.9.9.32
set snmp traps alarm FAN-3-FRONT xpath "/hardware-info:show-all/fan-info/fan[number='3']/speed-front"
set snmp traps alarm FAN-3-REAR rising-threshold 3900
set snmp traps alarm FAN-3-REAR oid 1.3.6.1.4.1.2101.9.9.33
set snmp traps alarm FAN-3-REAR xpath "/hardware-info:show-all/fan-info/fan[number='3']/speed-rear"
set snmp traps alarm FAN-4-FRONT falling-threshold 6140
set snmp traps alarm FAN-4-FRONT rising-threshold 6150
set snmp traps alarm FAN-4-FRONT oid 1.3.6.1.4.1.2101.9.9.34
set snmp traps alarm FAN-4-FRONT xpath "/hardware-info:show-all/fan-info/fan[number='4']/speed-front"
set snmp traps alarm FAN-4-REAR falling-threshold 3800
set snmp traps alarm FAN-4-REAR rising-threshold 3900
set snmp traps alarm FAN-4-REAR oid 1.3.6.1.4.1.2101.9.9.35
set snmp traps alarm FAN-4-REAR xpath "/hardware-info:show-all/fan-info/fan[number='4']/speed-rear"
set snmp traps alarm FAN-5-FRONT falling-threshold 6140
set snmp traps alarm FAN-5-FRONT rising-threshold 6150
set snmp traps alarm FAN-5-FRONT oid 1.3.6.1.4.1.2101.9.9.36
set snmp traps alarm FAN-5-FRONT xpath "/hardware-info:show-all/fan-info/fan[number='5']/speed-front"
set snmp traps alarm FAN-5-REAR falling-threshold 3800
set snmp traps alarm FAN-5-REAR rising-threshold 3900
set snmp traps alarm FAN-5-REAR oid 1.3.6.1.4.1.2101.9.9.37
set snmp traps alarm FAN-5-REAR xpath "/hardware-info:show-all/fan-info/fan[number='5']/speed-rear"
```

Указание пороговых значений и состояния с использованием **xpath** для мониторинга использования оперативной памяти в процентах:

```
set snmp traps alarm MEMORY-UTIL falling-threshold 10
set snmp traps alarm MEMORY-UTIL rising-threshold 12
set snmp traps alarm MEMORY-UTIL oid 1.3.6.1.4.1.2101.9.9.38
```

```
set snmp traps alarm MEMORY-UTIL xpath "/hardware-info:show-all/memory-info/utilization"
```

Указание пороговых значений и состояния с использованием **xpath** для мониторинга количество свободной памяти в байтах:

```
set snmp traps alarm MEMORY-FREE falling-threshold 10
set snmp traps alarm MEMORY-FREE rising-threshold 2834964480
set snmp traps alarm MEMORY-FREE oid 1.3.6.1.4.1.2101.9.9.39
set snmp traps alarm MEMORY-FREE xpath "/hardware-info:show-memory/free"
```

Указание пороговых значений и состояния с использованием **xpath** для мониторинга использования устройства хранения данных в процентах:

```
set snmp traps alarm STORAGE-UTIL-0 falling-threshold 10
set snmp traps alarm STORAGE-UTIL-0 rising-threshold 33
set snmp traps alarm STORAGE-UTIL-0 oid 1.3.6.1.4.1.2101.9.9.40
set snmp traps alarm STORAGE-UTIL-0 xpath "/hardware-info:show-all/storage-info/storage[device='0']/utilization"
set snmp traps alarm STORAGE-UTIL-1 falling-threshold 10
set snmp traps alarm STORAGE-UTIL-1 rising-threshold 33
set snmp traps alarm STORAGE-UTIL-1 oid 1.3.6.1.4.1.2101.9.9.41
set snmp traps alarm STORAGE-UTIL-1 xpath "/hardware-info:show-all/storage-info/storage[device='1']/utilization"
```

Указание пороговых значений и состояния с использованием **xpath** для мониторинга использования скорости порта приема данных **P1-1** в битах в секунду:

```
set snmp traps alarm P1-1-SPEED-RX falling-threshold 10
set snmp traps alarm P1-1-SPEED-RX rising-threshold 33
set snmp traps alarm P1-1-SPEED-RX oid 1.3.6.1.4.1.2101.9.9.42
set snmp traps alarm P1-1-SPEED-RX xpath "/port:show-speed/port[name='p1-1']/OctetsReceived"
```

Указание пороговых значений и состояния с использованием **xpath** для мониторинга использования скорости порта передачи данных **P1-1** в битах в секунду:

```
set snmp traps alarm P1-1-SPEED-TX falling-threshold 10
set snmp traps alarm P1-1-SPEED-TX rising-threshold 33
set snmp traps alarm P1-1-SPEED-TX oid 1.3.6.1.4.1.2101.9.9.43
set snmp traps alarm P1-1-SPEED-TX xpath "/port:show-speed/port[name='p1-1']/OctetsTransmittedTotal"
```

При мониторинге скорости интерфейсов с использованием **snmp-traps** с **xpath** необходимо учитывать, что скорость на интерфейсе выдается средняя за последнюю минуту.

Указание пороговых значений и состояния с использованием **xpath** для мониторинга статуса всего агрегированного порта:

```
set snmp traps alarm LAG1-STATE
set snmp traps alarm LAG1-STATE oid 1.3.6.1.4.1.2101.9.9.46
set snmp traps alarm LAG1-STATE xpath /lag:label[name='LAG1']/state
```

Указание пороговых значений и состояния с использованием **xpath** для мониторинга состояния каждого порта в составе **LAG** (name=**p1-1**):

```
set snmp traps alarm LAG1-1 oid 1.3.6.1.4.1.2101.9.9.44
set snmp traps alarm LAG1-1 xpath
"/lag:label[name='LAG1']/members/port[name='p1-1']/state"
```

Указание пороговых значений и состояния с использованием **xpath** для мониторинга состояния **LAG**-интерфейса в целом:

```
set snmp traps alarm LAG1-STATE
set snmp traps alarm LAG1-STATE oid 1.3.6.1.4.1.2101.9.9.46
set snmp traps alarm LAG1-STATE xpath /lag:label[name='LAG1']/state
```

5.15 Настройка фильтрации потока трафика

Правила фильтрации трафика задаются в ветке **ecohighway acl**.

Для обозначения правил фильтрации вводится параметр – **label**. В одном правиле может быть задано до 64 правил. Всего может быть создано до 64 правил.

В рамках правила фильтрации **label** настраиваются имя и параметры правила фильтрации. Имени правила <**NAME**> присваивается произвольное значение (например, **pass**). В командах следует указывать только значение имени правила.

Параметры для настройки правил фильтрации:

- **block / bypass** – что необходимо сделать с трафиком, подпадающим под данное правило: или заблокировать (**block**), или пропустить (**bypass**). По умолчанию **bypass**;
- **mpls-count** – количество обрабатываемых MPLS-меток. Доступные значения от 0 до 6;
- **packet-type** – внутренний тип пакета: Ethertype: 0-65535 | llc | name e.x. ipv4, ipv6, agr...;
- **outer-packet-type** – внешний тип пакета: Ethertype: 0-65535 | llc | name e.x. ipv4, ipv6, agr...;
- **priority** – приоритет правила. Чем меньше значение, тем выше приоритет. Правила применяются в порядке убывания приоритета. По умолчанию 64. Диапазон допустимых значений от 1 до 64;
- **vlan** – идентификатор VLAN. Диапазон допустимых значений от 0 до 4094.

Параметры протокола передачи данных указываются в следующем виде:

Таблица 198

Протоколы/параметры			Описание
IPv4	IPv6		
ipv4-lan	ipv6-lan		Адрес источника для трафика из LAN. Указывается адрес с маской подсети
ipv4-wan	ipv6-wan		Адрес назначения для трафика из WAN. Указывается адрес с маской подсети
TCP	UDP	UDPlite	

Протоколы/параметры			Описание
tcp-lan-port	udp-lan-port	udplite-lan-port	Номер порта источника для трафика из LAN
tcp-wan-port	udp-wan-port	udplite-wan-port	Номер порта назначения для трафика из WAN

Значения параметров задаются командой **set**. Синтаксис команды настройки списка правил фильтрации:

```
set ecohighway acl label <NAME> address <IPv4 | IPv6> port-to-ecofilter
<TCP | UDP | UDPlite> action <block | bypass> mpls-count <NUM> packet-
type <TYPE> outer-packet-type <TYPE> priority <NUM> vlan <NUM>
```

Пример команды:

```
admin# set ecohighway acl label rul_1
set ecohighway acl label rul_1 ipv4-lan 10.210.10.87/32
set ecohighway acl label rul_1 tcp-lan-port 80
set ecohighway acl label rul_1 bypass
set ecohighway acl label rul_1 mpls-count 1
set ecohighway acl label rul_1 packet-type 2048
set ecohighway acl label rul_1 outer-packet-type 33024
set ecohighway acl label rul_1 priority 64
set ecohighway acl label rul_1 vlan1 10
```

По этому правилу проходящий из LAN трафик с адресом источника 10.210.10.87 порт 80 будет пропущен сквозь Устройство.

5.16 Настройка линков

Линк (link) – это связка двух upstream портов (LAN/WAN).

Параметры линка задаются в ветке конфигурационного дерева **ecohighway link**.

В ветке **ecohighway link** настраивается имя и параметры линка. Имени линка **<NAME>** присваивается произвольное значение (например, **link1**). В командах следует указывать только значение имени линка.

Параметры для настройки линка:

- **description** – текст линка. Вместо пробелов используйте "_" или "-";
- **lan** – имя порта LAN (например, p1-1), ведущего к абонентам;
- **wan** – имя порта WAN (например, p1-2), ведущего в Интернет;
- **lan-ohr** – имя порта LAN-OHR (например, p17-1), ведущего к порту WAN-OHR;
- **wan-ohr** – имя порта WAN-OHR (например, p33-2), ведущего к порту WAN;
- **lan-ohr-id** – тег LAN-OHR-ID порта LAN (например, 11). С таким OHR-тегом анализатор получит ingress трафик;
- **wan-ohr-id** – тег WAN-OHR-ID порта WAN (например, 11). С таким OHR-тегом анализатор получит egress трафик.

Значения параметров задаются командой **set**. Синтаксис команды настройки линка:

```
set ecohighway link <NAME> description <TEXT> lan <NAME> wan <NAME> lan-ohr <OHR_NAME> wan-ohr <OHR_NAME> lan-ohr-id <NUM> wan-ohr-id <NUM>
```

Пример команды:

```
admin# set ecohighway link link1 description link1-pipe-1
set ecohighway link link1-pipe-1 lan p1-1
set ecohighway link link1-pipe-1 wan-ohr p1-2
set ecohighway link link1-pipe-1 wan-ohr-id 5
set ecohighway link link1-pipe-2
set ecohighway link link1-pipe-2 lan-ohr p17-1
set ecohighway link link1-pipe-2 lan-ohr-id 5
set ecohighway link link1-pipe-2 wan-ohr p17-2
set ecohighway link link1-pipe-2 wan-ohr-id 5
```

5.17 Настройка перенаправления трафика на EcoFilter

Настройка перенаправления трафика на устройство EcoFilter выполняется в ветке **ecohighway ecofilter**.

Имя и параметры EcoFilter задаются в ветке конфигурационного дерева **ecohighway ecofilter**. Имени EcoFilter **<NAME>** присваивается произвольное значение (например, **FILTER1**). В командах следует указывать только значение имени.

Параметры EcoFilter:

- **liveness-profile** – применяемый профиль Keep-Alive;
- **port** – порт балансировки (например, **p1-1**) – одновременно является LAN и WAN;
- **queues** – количество используемых ядер CPU EcoFilter, см. ниже.

Значения параметров задаются командой **set**. Синтаксис команды настройки EcoFilter:

```
set ecohighway ecofilter <NAME> liveness-profile <KEEP_ALIVE_NAME> port <PORT_NAME> queues <NUM>
```

Пример команды:

```
admin# set ecohighway ecofilter FILTER1
set ecohighway ecofilter FILTER1 liveness-profile QALP
set ecohighway ecofilter FILTER1 port p13-2
set ecohighway ecofilter FILTER1 queues 10
set ecohighway ecofilter FILTER2
set ecohighway ecofilter FILTER2 liveness-profile QALP
set ecohighway ecofilter FILTER2 port p17-3
set ecohighway ecofilter FILTER2 queues 10
```

Для правильной работы EcoFilter необходимо задать верное значение параметра **<queues>**. Значение параметра **<queues>** определяется по количеству процессорных ядер EcoFilter, подключенного к балансировщику. Например, 18-ядерному процессору соответствует

значение 17 (минус одно ядро для Control Plane). Количество ядер процессора указано в эксплуатационной документации на EcoFilter.

Пример команды:

```
admin# set ecohighway ecofilter FILTER1 queues 17
```

Если подключаются несколько EcoFilter, то у них должно быть одинаковое количество ядер. В противном случае балансировщик может работать некорректно.

5.18 Настройка перенаправления трафика на EcoFilter в режиме DDS

Настройка перенаправления трафика на устройство EcoFilter в режиме DDS выполняется в ветке **ecohighway ecofilter-dds**.

Имя и параметры EcoFilter в режиме DDS задаются в ветке конфигурационного дерева **ecohighway ecofilter-dds**. Имени EcoFilter в режиме DDS **<NAME>** присваивается произвольное значение (например, **DDS1**). В командах следует указывать только значение имени.

Параметры EcoFilter в режиме DDS:

- **liveness-profile** – применяемый профиль Keep-Alive;
- **port** – порт балансировки (например, **p1-1**) – одновременно является LAN и WAN;
- **queues** – количество используемых ядер CPU EcoFilter, см. ниже.

Значения параметров задаются командой **set**. Синтаксис команды настройки EcoFilter в режиме DDS:

```
set ecohighway ecofilter-dds <NAME> liveness-profile <KEEP_ALIVE_NAME>  
port <PORT_NAME> queues <NUM>
```

Пример команды:

```
admin# set ecohighway ecofilter-dds DDS1  
set ecohighway ecofilter-dds DDS1 liveness-profile QALP  
set ecohighway ecofilter-dds DDS1 port p13-1  
set ecohighway ecofilter-dds DDS1 queues 10  
set ecohighway ecofilter-dds DDS2  
set ecohighway ecofilter-dds DDS2 liveness-profile QALP  
set ecohighway ecofilter-dds DDS2 port p13-2  
set ecohighway ecofilter-dds DDS2 queues 10
```

Для правильной работы EcoFilter необходимо задать верное значение параметра **<queues>**. Значение параметра **<queues>** определяется по количеству процессорных ядер EcoFilter, подключенного к балансировщику. Например, 18-ядерному процессору соответствует значение 17 (минус одно ядро для Control Plane). Количество ядер процессора указано в эксплуатационной документации на EcoFilter.

Пример команды:

```
admin# set ecohighway ecofilter-dds DDS1 queues 17
```

Если подключаются несколько EcoFilter, то у них должно быть одинаковое количество ядер. В противном случае балансировщик может работать некорректно.

5.19 Настройка фильтрации и сбора статистики трафика, поступающего из внешних источников

Фильтрация и сбор статистики трафика, поступающего из внешних источников, осуществляется через взаимодействие с сервером **gRPC** – сервер для удаленного вызова процедур, который использует протокол **RPC** для обмена сообщениями между клиентом и сервером.

Настройка фильтрации и сбора статистики трафика, поступающего из внешних источников, выполняется в ветке **ecohighway external-acl**.

В ветке **ecohighway external-acl** настраиваются идентификатор сервера **gRPC**, названия таблиц и соответствующие действия для трафика, поступающего с той или иной таблицы.

Параметры фильтрации трафика, поступающего из внешних источников:

- **connection** – настройки соединения с сервером **gRPC**. Максимальное количество настроенных соединений – 2 (по одному для каждого значения параметра **<type>**). Имени соединения **gRPC <NAME>** присваивается произвольное значение (например, **GRPC-PROTECTED**). Параметры для установки соединения:
 - **CAcert** – имя корневого сертификата, скаченного командой **call ecohighway download-certificate-key**. Обязательный параметр, если включен протокол **Transport layer Security** (далее – **TLS**);
 - **cert** – имя клиентского сертификата, скаченного командой **call ecohighway download-certificate-key**;
 - **key** – имя клиентского ключа, скаченного командой **call ecohighway download-certificate-key**;
 - **tls** – включение/выключение протокола **TLS**. Параметры **TLS**:
 - **enable** – включить **TLS**,
 - **disable** – выключить **TLS**;
 - **type** – тип записей:
 - **protected-network** – для получения записей в таблицу с условием фильтрации **<action>** – **protected-network**,
 - **acl-network** – для получения записей в таблицу со всеми условиями фильтрации **<action>**, кроме **protected-network**.

Настроить два соединения с одинаковым параметром **type** нельзя;

- **uri** – унифицированный идентификатор сервера **gRPC**. Идентификатор представляется в виде IP-адреса и порта через двоеточие или доменного имени и порта через двоеточие (например, **10.210.9.220:30498**).
- **verify** – уровень верификации сертификата сервера **CAcert**. Параметры **verify**:

- **ignore** – не проверять сертификат. По умолчанию установлен параметр **ignore**,
 - **verify-if-present** – проверять, если сертификат присутствует у сервера,
 - **verify** – проверять сертификат сервера;
- **keepalives** – управление отправки пакетов keep-alive серверу **gRPC**. Варианты:
 - **true** – включение отправки пакетов keep-alive после запуска Устройства,
 - **false** – выключение отправки пакетов keep-alive после запуска Устройства. По умолчанию **false**.
- **keepalives-time** – период, по истечении которого отправляется ring-запрос серверу **gRPC** (в миллисекундах). По умолчанию 1000.
- **keepalives-timeout** – время, в течении которого ожидается подтверждение запроса от сервера **gRPC** (в миллисекундах). По умолчанию 1000.
- **reconnection-time** – время ожидания переподключения к **gRPC** серверу. Варианты времени ожидания: 5sec, 10sec, 30sec, 1min, 5min, 10min. По умолчанию – 5sec.
- Если Устройство теряет связь с сервером, то в течение указанного времени ожидает восстановление связи. Если связь за это время не восстанавливается, то сбрасывает все таблицы;
- **table** – название таблицы, с которого на Устройство приходит трафик. Имя table <NAME> должно совпадать с названием таблицы на удаленном сервере **gRPC** (например, **rkn_port+gb**). Параметры **table**:
 - **action** – условия фильтрации для таблиц. Возможные значения **action**:
 - **block** – блокировать трафик,
 - **to-ecofilter** – перенаправить трафик на EcoFilter,
 - **port-to-ecofilter** – перенаправить трафик на порт EcoFilter,
 - **bypass** – пропускать данный трафик прозрачно,
 - **client** – проверить адреса источника (source address),
 - **ignore** – всегда пропускать данный трафик,
 - **tricolor-subnet** – проверить адреса источника и адрес назначения (source address, destination address) в списках внутренних (Российских) подсетей. В случае наличия адресов в списках внутренних подсетей обеспечивается отображение количества пакетов и объем входящего/исходящего трафика для IPv4/IPv6. Для каждого из них (и для IPv4, и для IPv6) нужно настроить отдельный **table**,
 - **protected-network** – перенаправить трафик, принадлежащий защищенным сетям, для дальнейшей защиты от DDoS-атак на EcoFilter в режиме DDS.

Значения параметров задаются командой **set**. Синтаксис команды настройки фильтрации и сбора статистики трафика, поступающего из внешних источников:

```
set ecohighway external-acl connection CAcert <NAME> cert <NAME> key
<NAME> tls {enable | disable} type {protected-network | acl-network} uri
<IP-ADDRESS> verify {ignore | verify | verify-if-present} [keepalives
{true | false}] [keepalives-time <NUM>] [keepalives-timeout <NUM>]
[reconnection-time {5sec | 10sec | 30sec | 1min | 5min | 10min}] table
```

```
<NAME> action {block | to-ecofilter | port-to-ecofilter | bypass |  
client | ignore | tricolor-subnet | protected-network}
```

Пример команды:

```
admin# set ecohighway external-acl keepalives true  
set ecohighway external-acl keepalives-time 1000  
set ecohighway external-acl keepalives-timeout 1000  
set ecohighway external-acl reconnection-time 10sec  
set ecohighway external-acl table rkn_port+gb action protected-network  
set ecohighway external-acl connection GRPC uri testserver.ru:443 tls  
enable type protected-network CAcert cert.crt cert clientcert.pem key  
clientkey.pem verify ignore
```

Для того, чтобы получать записи по TLS и для защищённых подсетей, и для остальных таблиц с различными условиями фильтрации необходимо настроить два соединения.

Пример команды:

```
admin# set ecohighway external-acl connection GRPC-PROTECTED uri  
192.168.255.2:443 tls enable type protected-network CAcert cert.crt cert  
clientcert.pem key clientkey.pem verify ignore  
set ecohighway external-acl connection GRPC uri testserver.ru:443 tls  
enable type acl-network CAcert cert.crt cert clientcert.pem key  
clientkey.pem verify ignore
```

Если TLS не используется, то нет необходимости указывать наименование сертификатов и ключей.

Пример команды:

```
set ecohighway external-acl connection GRPC-PROTECTED uri  
192.168.255.2:3020 tls disable type protected-network  
set ecohighway external-acl connection GRPC uri 192.168.255.2:3020 tls  
disable type acl-network
```

5.20 Настройка, контролирующая состояние работы фильтров

Настройка, контролирующая состояние работы фильтров и движение трафика через фильтры, задаются в ветке **ecohighway software-bypass**.

Параметры для настройки движение трафика через фильтры:

- **auto** – трафик необходимо пропускать (**bypass**), если фильтр неисправен;
- **manual** – трафик необходимо или всегда пропускать, или всегда перенаправлять на фильтр. Параметры **manual**:
 - **bypass** – трафик необходимо всегда пропускать, даже если фильтр исправен;
 - **primary** – трафик необходимо всегда перенаправлять на фильтр, даже если фильтр не исправен.

Значения параметров задаются командой **set**. Синтаксис команды настройки движение трафика через фильтры:

```
set ecohighway software-bypass <auto | manual <bypass | primary>>
```

Пример команды:

```
admin# set ecohighway software-bypass manual bypass
```

5.21 Настройка блокировки трафика, попадающего под правила внутрисетового трафика

Настройка возможности блокировки трафика, попадающего под правила входящего и исходящего внутрисетового трафика, выполняется в ветке **ecohighway tricolor-subnet**.

Параметр блокировки трафика:

- **action** – условие фильтрации таблиц, с которых на Устройство приходит трафик. Для параметра **<action>** необходимо установить значение – **count_and_block**.

Значения параметров задаются командой **set**. Синтаксис команды настройки возможности блокировки трафика, попадающего под правила входящего и исходящего внутрисетового трафика:

```
set ecohighway tricolor-subnet action count_and_block
```

Пример команды:

```
admin# set ecohighway tricolor-subnet action count_and_block
```

5.22 Настройка передачи состояния сигнала на линии парному порту

Настройка передачи состояния сигнала на линии парному порту выполняется в ветке **ecohighway two-port-link**.

Имени линка **<NAME>** присваивается произвольное значение (например, **2p11**). В командах следует указывать только значение имени линка.

Параметры передачи состояния сигнала на линии парному порту:

- **enable** – включение/выключение линка после запуска Устройства. Варианты:
 - **true** – включение линка после запуска Устройства. По умолчанию **true**;
 - **false** – выключение линка после запуска Устройства;
- **lan** – имя порта LAN (например, **p1-1**), ведущего к абонентам;
- **wan** – имя порта WAN (например, **p1-2**), ведущего в Интернет.

Значения параметров задаются командой **set**. Синтаксис команды настройки передачи состояния сигнала на линии парному порту:

```
set ecohighway two-port-link <NAME> enable <true | false> lan <NAME> wan <NAME>
```

Пример команды:

```
admin# set ecohighway two-port-link 2pl1
set ecohighway two-port-link 2pl1 enable true
set ecohighway two-port-link 2pl1 lan p1-1
set ecohighway two-port-link 2pl1 wan p1-2
```

5.23 Применение и сохранение конфигурации

После выполнения настроек необходимо применить изменения и сохранить конфигурацию. Любые изменения конфигурации вступают в силу только после выполнения команды **apply**. Пример конфигурирования нового порта и применения настроек:

```
admin# set port p7-1 speed 10G mtu 9000
[edit]
admin#apply
+ ports p7-1
+ ports p7-1 speed 10G
+ ports p7-1 mtu 9000
Device was configured
```

Для сохранения изменений в файле загрузочной конфигурации необходимо выполнить команду **save**.

```
admin# save
Configuration was stored to file
```

Команда **save** без аргументов предписывает CLI сохранить "снимок" (snapshot) текущей конфигурации. При последующих стартах CLI и переходе в режим конфигурирования будет выполняться сравнение действующей конфигурации и последнего "снимка". При обнаружении различий будет выдано соответствующее предупреждение со списком различий и возможными действиями:

- **apply** – применение изменений к текущей конфигурации;
- **reset** – сброс изменений и возврат к последней действующей конфигурации;
- **merge** – объединение внесённых изменений с действующей конфигурацией.

Ниже представлен формат вывода предупреждения о различиях между последним снимком конфигурации и действующей конфигурацией:

```
admin# exit
admin>
admin>
admin>edit
+ ports p7-1
+ ports p7-1 speed 10G
+ ports p7-1 mtu 9000
WARNING! Your configuration is different from current applied
Follows commands may be helpful for data manipulation
    apply - apply current configuration
    reset - reset configuration to current applied condition
```

```
merge - merge current configuration with curent applied
configuration
```

5.24 Пример типовой конфигурации

Ниже приведен пример типовой конфигурации устройства.

```
:~$ ssh admin@125.201.113.103
Password:
----- ECOHighway CLI -----
ecohighway@admin> show rdp-firmware
boot-image {
  current B
  A {
    active false
    stable false
    version {
      major 3
      minor 2
      release 3
      bugfix 0
      revision 2988
      str 3.2.3.0.2988    }
    tries 0
  }
  B {
    active true
    stable false
    version {
      major 3
      minor 2
      release 3
      bugfix 0
      revision 3107
      str 3.2.3.0.3107  }
    tries 1
  }
  Factory {
    active true
    stable true
  }
}
ecohighway@admin> configure
[edit]
ecohighway@admin# show | view setset mng-if hostname ecohighway
set mng-if name-server 8.8.8.8
set mng-if name-server 1.1.1.1
set mng-if routes default destination 0.0.0.0 gateway 192.168.100.1
prefix 0
set mng-if-vlan addresses ADDR1
set mng-if-vlan addresses ADDR1 iface VLAN6
set mng-if-vlan addresses ADDR1 ip 10.10.1.2
set mng-if-vlan addresses ADDR1 prefix 24
set mng-if-vlan routes ROUT1
```

```
set mng-if-vlan routes ROUT1 destination 0.0.0.0
set mng-if-vlan routes ROUT1 gateway 192.168.100.1
set mng-if-vlan routes ROUT1 iface VLAN6
set mng-if-vlan routes ROUT1 prefix 0
set mng-if-vlan vlans VLAN1
set mng-if-vlan vlans VLAN1 id 5
set tacacs tacacsplus server TACACS_SERVER_1
set tacacs tacacsplus server TACACS_SERVER_1 address 192.168.100.100
set tacacs tacacsplus server TACACS_SERVER_1 password-auth-protocol
TACACS-login
set tacacs tacacsplus server TACACS_SERVER_1 port 1234
set tacacs tacacsplus server TACACS_SERVER_1 shared-secret 12345
set tacacs tacacsplus server TACACS_SERVER_1 timeout 10
set port label p1-1 description port_to_ecohighway
set port label p1-1 direction force-up
set port label p1-1 fec reed-solomon
set port label p1-1 lane 1
set port label p1-1 mtu 9000
set port label p1-1 negotiation enable
set port label p1-1 number 1
set port label p1-1 speed 40G
set port label p2-1 description port_to_ecohighway
set port label p2-1 direction force-up
set port label p2-1 fec reed-solomon
set port label p2-1 lane 1
set port label p2-1 mtu 9000
set port label p2-1 negotiation enable
set port label p2-1 number 1
set port label p2-1 speed 40G
set logger logging-settings log-level error servers 192.168.200.200 port
4567 protocol udp
set ntp common timezone +3 sync-settings samples 5 sync-period 20
set ntp server 1.1.1.1
set ntp server 1.1.1.1 prefer
set ntp server 2.2.2.2
set prometheus action start path-to-metrics metrics
set prometheus action start port 2112
set snmp traps destination-host 10.212.130.154:162
set snmp traps enabled true
set snmp traps alarm name1
set snmp traps alarm name1 category cold-start
set netflow active_timeout 20
set netflow destination NETFLOW1
set netflow destination NETFLOW1 ip 10.212.131.48
set netflow destination NETFLOW1 port 2055
set netflow inactive_timeout 15
set netflow maxflows 2000000
set netflow rr-destination true
set netflow sampler 10
set netflow timeout-rate 30
set netflow watching-on-port p1-1
set ecohighway acl label rul_1
set ecohighway acl label rul_1 ipv4-lan 10.210.10.87/32
set ecohighway acl label rul_1 tcp-lan-port 80
set ecohighway acl label rul_1 bypass
```



```
set ecohighway acl label rul_1 mpls-count 1
set ecohighway acl label rul_1 packet-type 2048
set ecohighway acl label rul_1 outer-packet-type 33024
set ecohighway acl label rul_1 priority 64
set ecohighway acl label rul_1 vlan1 10
set ecohighway bypass-watchdog bp-GLSUN
set ecohighway bypass-watchdog bp-GLSUN autoreturn enable
set ecohighway bypass-watchdog bp-GLSUN ipv4 10.46.2.51
set ecohighway bypass-watchdog bp-GLSUN type-of-service 184
set ecohighway bypass-watchdog bp-GLSUN udp-port 4001
set ecohighway bypass-watchdog bp-GLSUN watchdog-delay 6000
set ecohighway ecofilter FILTER1
set ecohighway ecofilter FILTER1 liveness-profile QALP
set ecohighway ecofilter FILTER1 port p13-2
set ecohighway ecofilter FILTER1 queues 10
set ecohighway ecofilter FILTER2
set ecohighway ecofilter FILTER2 liveness-profile QALP
set ecohighway ecofilter FILTER2 port p17-3
set ecohighway ecofilter FILTER2 queues 10
set ecohighway ecofilter-dds DDS1
set ecohighway ecofilter-dds DDS1 liveness-profile QALP
set ecohighway ecofilter-dds DDS1 port p13-1
set ecohighway ecofilter-dds DDS1 queues 10
set ecohighway ecofilter-dds DDS2
set ecohighway ecofilter-dds DDS2 liveness-profile QALP
set ecohighway ecofilter-dds DDS2 port p13-2
set ecohighway ecofilter-dds DDS2 queues 10
set ecohighway external-acl keepalives true
set ecohighway external-acl keepalives-time 1000
set ecohighway external-acl keepalives-timeout 1000
set ecohighway external-acl reconnection-time 10sec
set ecohighway external-acl uri 10.210.9.220:30498
set ecohighway external-acl table rkn_port+gb action block
set ecohighway link link1 description link1-pipe-1
set ecohighway link link1-pipe-1 lan p1-1
set ecohighway link link1-pipe-1 wan-ohr p1-2
set ecohighway link link1-pipe-1 wan-ohr-id 5
set ecohighway link link1-pipe-2
set ecohighway link link1-pipe-2 lan-ohr p17-1
set ecohighway link link1-pipe-2 lan-ohr-id 5
set ecohighway link link1-pipe-2 wan-ohr p17-2
set ecohighway link link1-pipe-2 wan-ohr-id 5
set ecohighway liveness-profile QALP
set ecohighway liveness-profile QALP active-ports 1
set ecohighway liveness-profile QALP initial-delay 2000
set ecohighway liveness-profile QALP interval 1000
set ecohighway liveness-profile QALP probes-down-count 3
set ecohighway liveness-profile QALP probes-up-count 5
set ecohighway software-bypass manual bypass
set ecohighway tricolor-subnet action count_and_block
set ecohighway two-port-link 2p11
set ecohighway two-port-link 2p11 enable true
set ecohighway two-port-link 2p11 lan p1-1
set ecohighway two-port-link 2p11 wan p1-2
```

6 Управление через API

Управление Устройством через API возможно с помощью:

- **Python** – скриптовый язык программирования,
- **Bash** (Bourne-Again SHell) – командный интерпретатор в системах UNIX, в особенности в GNU/Linux.

Через API можно выполнить пять типов действий:

- загрузить конфигурацию (startup и running config), применить и сохранить;
- скачать конфигурации в формате JSON;
- прочитать конфигурацию (readwrite поля) и информацию об устройстве (readonly поля);
- вызвать удалённые процедуры RPC;
- загрузить конфигурацию (running config) и применить.

Перечисленные функции Устройства привязаны к определённым портам:

- **Порт 22045:** позволяет загрузить конфигурацию целиком в формате JSON, а также применить ее и сохранить (XPATH пути указать нельзя).

Пример для **Python**:

```
import subprocess
proc = subprocess.Popen(["sshpas", "-p", "admin", "ssh", "-T", "-oStrictHostKeyChecking=no", "-oForwardX11=no", "admin@192.168.255.1", "-p", "22045"], stdin=subprocess.PIPE, stdout=subprocess.PIPE)
proc.stdin.write("{\"mng-if:addresses\": [{\"name\": \"default\", \"ip\": \"10.210.9.145\", \"prefix\": 24}], \"mng-if:routes\": [{\"name\": \"default\", \"gateway\": \"10.210.9.2\", \"destination\": \"0.0.0.0\", \"prefix\": 0}], \"mng-if:hostname\": \"QA22045\"}").encode("utf-8")
proc.stdin.flush()
print(proc.stdout.read())
```

Пример для **Bash**:

```
$ echo | sshpas -p admin ssh -T -oStrictHostKeyChecking=no
admin@10.210.9.145 -p 22045
OK
{"mng-if:addresses": [{"name": "default", "ip": "10.210.9.145", "prefix": 24}], "mng-if:routes": [{"name": "default", "gateway": "10.210.9.2", "destination": "0.0.0.0", "prefix": 0}], "mng-if:hostname": "QA22045"}
```

- **Порт 22046:** позволяет просмотреть всю конфигурацию в формате JSON, а также конфигурацию отдельного параметра (можно использовать XPATH пути).

Пример для **Python** (вся конфигурация):

```
import subprocess
proc = subprocess.Popen(["sshpass", "-p", "admin", "ssh", "-T", "-oStrictHostKeyChecking=no", "-oForwardX11=no", "admin@192.168.255.1", "-p", "22046"], stdin=subprocess.PIPE, stdout=subprocess.PIPE)
proc.stdin.write("/*\n".encode("utf-8"))
proc.stdin.flush()
print(proc.stdout.read())
```

Пример для **Python** (конфигурация отдельного параметра **port**):

```
import subprocess
proc = subprocess.Popen(["sshpass", "-p", "admin", "ssh", "-T", "-oStrictHostKeyChecking=no", "-oForwardX11=no", "admin@192.168.255.1", "-p", "22046"], stdin=subprocess.PIPE, stdout=subprocess.PIPE)
proc.stdin.write("/port:*\\n".encode("utf-8"))
proc.stdin.flush()
print(proc.stdout.read())
```

Пример для **Bash** (вся конфигурация):

```
$ echo '/*' | sshpass -p admin ssh -T -oStrictHostKeyChecking=no
admin@10.210.9.145 -p 22046
OK
{"ntp:timezone":"Europe/London","ecofilter-balancer:nat-unit-queues":10,"ecofilter-balancer:balance-groups":[{"name":"BALANCEGROUP1TEST","filter-group":[{"name":"GROUP1TEST","lan":"p2-1","wan":"p2-2"}],"liveness-profile":"live_loop_or_not","rebalance":"enable"}, {"name":"BALANCEGROUP2TEST","filter-group":[{"name":"GROUP2TEST","lan":"p2-4","wan":"p2-3"}],"liveness-profile":"live_loop_or_not","rebalance":"enable"}],"ecofilter-balancer:filters":[{"name":"FILTER1TEST","apply-to-links":["ISP1"],"flows":[{"name":"FLOW1TEST","action":{"balancing-as":"mag-hash","to-balance-group":"BALANCEGROUP1TEST"},"priority":123}]}], {"name":"FILTER2TEST","apply-to-links":["ISP2"],"flows":[{"name":"FLOW2TEST","action":{"balancing-as":"mag-hash","to-balance-group":"BALANCEGROUP2TEST"},"priority":123}]}], "ecofilter-balancer:link":[{"name":"ISP1","lan":"p1-1","wan":"p1-3"}, {"name":"ISP2","lan":"p1-2","wan":"p1-4"}], "ecofilter-balancer:liveness-profiles":[{"name":"live_loop_or_not","active-pairs":1,"initial-delay":8000,"interval":5000,"probes-down-count":10,"probes-up-count":1}], "port:label":[{"name":"p1-1","lane":1,"mtu":9000,"number":1,"speed":"10G"}, {"name":"p1-2","lane":2,"mtu":9000,"number":1,"speed":"10G"}, {"name":"p1-3","lane":3,"mtu":9000,"number":1,"speed":"10G"}, {"name":"p1-4","lane":4,"mtu":9000,"number":1,"speed":"10G"}, {"name":"p2-1","lane":1,"mtu":9000,"number":2,"speed":"10G"}, {"name":"p2-2","lane":2,"mtu":9000,"number":2,"speed":"10G"}, {"name":"p2-3","lane":3,"mtu":9000,"number":2,"speed":"10G"}, {"name":"p2-4","lane":4,"mtu":9000,"number":2,"speed":"10G"}], "mng-if:addresses":[{"name":"default","ip":"10.210.9.145","prefix":24}], "mng-
```

```
if:routes": [{"name": "default", "gateway": "10.210.9.2", "destination": "0.0.0.0", "prefix": 0}], "mng-if:hostname": "QA"}
```

Пример для **Bash** (конфигурация отдельного параметра **port**):

```
$ echo '/port:*' | sshpass -p admin ssh -T -oStrictHostKeyChecking=no
admin@10.210.9.145 -p 22046
OK
{"port:label": [{"name": "p1-1", "lane": 1, "mtu": 9000, "number": 1, "speed": "10G"}, {"name": "p1-2", "lane": 2, "mtu": 9000, "number": 1, "speed": "10G"}, {"name": "p1-3", "lane": 3, "mtu": 9000, "number": 1, "speed": "10G"}, {"name": "p1-4", "lane": 4, "mtu": 9000, "number": 1, "speed": "10G"}, {"name": "p2-1", "lane": 1, "mtu": 9000, "number": 2, "speed": "10G"}, {"name": "p2-2", "lane": 2, "mtu": 9000, "number": 2, "speed": "10G"}, {"name": "p2-3", "lane": 3, "mtu": 9000, "number": 2, "speed": "10G"}, {"name": "p2-4", "lane": 4, "mtu": 9000, "number": 2, "speed": "10G"}]}
```

- **Порт 22047**: позволяет просмотреть всю конфигурацию и состояния, конфигурацию отдельного параметра, а также прочитать информацию об Устройстве.

Пример для **Python** (вся конфигурация):

```
import subprocess
proc = subprocess.Popen(["sshpass", "-p", "admin", "ssh", "-T", "-oStrictHostKeyChecking=no", "-oForwardX11=no", "admin@192.168.255.1", "-p", "22047"], stdin=subprocess.PIPE, stdout=subprocess.PIPE)
proc.stdin.write("/ *\n".encode("utf-8"))
proc.stdin.flush()
print(proc.stdout.read())
```

Пример для **Python** (конфигурация отдельного параметра **port**):

```
import subprocess
proc = subprocess.Popen(["sshpass", "-p", "admin", "ssh", "-T", "-oStrictHostKeyChecking=no", "-oForwardX11=no", "admin@192.168.255.1", "-p", "22046"], stdin=subprocess.PIPE, stdout=subprocess.PIPE)
proc.stdin.write("/port:*\n".encode("utf-8"))
proc.stdin.flush()
print(proc.stdout.read())
```

Пример для **Bash** (вся конфигурация):

```
$ echo '/*' | sshpass -p admin ssh -T -oStrictHostKeyChecking=no
admin@10.210.9.145 -p 22047
OK
{"rdp-firmware:boot-image":{"current":"A","A":{"active":true,"stable":false,"version":{"major":3,"minor":2,"release":3,"bugfix":0,"revision":3122,"str":"3.2.3.0.3122"},"tries":1},"B":{"active":false,"stable":false,"version":{"major":3,"minor":2,"release":3,"bugfix":0,"revision":3122,"str":"3.2.3.0.3122"},"tries":0},"Factory":{"active":true,"stable":true}}, "ntp:timezone":"Europe/London", "ecofilter-balancer:nat-unit-queues":10, "ecofilter-
```

```
balancer:balance-groups":[{"name":"BALANCEGROUP1TEST","filter-
group":[{"name":"GROUP1TEST","lan":"p2-1","wan":"p2-2","filter-group-
state":"down","statistics":{"keep-alive":{"to-lan":{"time-on-
path":"0","time-of-receipt":"4957919465269"},"to-wan":{"time-on-
path":"0","time-of-receipt":"4957919475799"}}}], "liveness-
profile":"live_loop_or_not","rebalance":"enable","state":"bypass"}, {"nam
e":"BALANCEGROUP2TEST","filter-group":[{"name":"GROUP2TEST","lan":"p2-
4","wan":"p2-3","filter-group-state":"down","statistics":{"keep-
alive":{"to-lan":{"time-on-path":"0","time-of-
receipt":"4957919573139"},"to-wan":{"time-on-path":"0","time-of-
receipt":"4957919580094"}}}], "liveness-
profile":"live_loop_or_not","rebalance":"enable","state":"bypass"}], "eco
filter-balancer:filters":[{"name":"FILTER1TEST","apply-to-
links":["ISP1"],"flows":[{"name":"FLOW1TEST","action":{"balancing-
as":"mag-hash","to-balance-
group":"BALANCEGROUP1TEST"},"priority":123,"statistics":{"bytes":"0","pa
ckets":"0"}}], {"name":"FILTER2TEST","apply-to-
links":["ISP2"],"flows":[{"name":"FLOW2TEST","action":{"balancing-
as":"mag-hash","to-balance-
group":"BALANCEGROUP2TEST"},"priority":123,"statistics":{"bytes":"0","pa
ckets":"0"}}}], "ecofilter-balancer:link":[{"name":"ISP1","lan":"p1-
1","wan":"p1-3"}, {"name":"ISP2","lan":"p1-2","wan":"p1-4"}], "ecofilter-
balancer:liveness-profiles":[{"name":"live_loop_or_not","active-
pairs":1,"initial-delay":8000,"interval":5000,"probes-down-
count":10,"probes-up-count":1}], "port:label":[{"name":"p1-
1","lane":1,"mtu":9000,"number":1,"speed":"10G","link-
state":"down"}, {"name":"p1-
2","lane":2,"mtu":9000,"number":1,"speed":"10G","link-
state":"down"}, {"name":"p1-
3","lane":3,"mtu":9000,"number":1,"speed":"10G","link-
state":"down"}, {"name":"p1-
4","lane":4,"mtu":9000,"number":1,"speed":"10G","link-
state":"down"}, {"name":"p2-
1","lane":1,"mtu":9000,"number":2,"speed":"10G","link-
state":"down"}, {"name":"p2-
2","lane":2,"mtu":9000,"number":2,"speed":"10G","link-
state":"down"}, {"name":"p2-
3","lane":3,"mtu":9000,"number":2,"speed":"10G","link-
state":"down"}, {"name":"p2-
4","lane":4,"mtu":9000,"number":2,"speed":"10G","link-
state":"down"}], "mng-
if:addresses":[{"name":"default","ip":"10.210.9.145","prefix":24}], "mng-
if:routes":[{"name":"default","gateway":"10.210.9.2","destination":"0.0.
0.0","prefix":0}], "mng-if:hostname":"QA"}
```

Пример для **Bash** (конфигурация отдельного параметра **port**):

```
$ echo '/port:*' | sshpass -p admin ssh -T -oStrictHostKeyChecking=no
admin@10.210.9.145 -p 22047
OK
{"port:label":[{"name":"p1-
1","lane":1,"mtu":9000,"number":1,"speed":"10G","link-
state":"down"}, {"name":"p1-
2","lane":2,"mtu":9000,"number":1,"speed":"10G","link-
state":"down"}, {"name":"p1-
```

```
3", "lane": 3, "mtu": 9000, "number": 1, "speed": "10G", "link-  
state": "down"}, {"name": "p1-  
4", "lane": 4, "mtu": 9000, "number": 1, "speed": "10G", "link-  
state": "down"}, {"name": "p2-  
1", "lane": 1, "mtu": 9000, "number": 2, "speed": "10G", "link-  
state": "down"}, {"name": "p2-  
2", "lane": 2, "mtu": 9000, "number": 2, "speed": "10G", "link-  
state": "down"}, {"name": "p2-  
3", "lane": 3, "mtu": 9000, "number": 2, "speed": "10G", "link-  
state": "down"}, {"name": "p2-  
4", "lane": 4, "mtu": 9000, "number": 2, "speed": "10G", "link-state": "down"}]]}
```

- **Порт 22048:** позволяет просмотреть список прошивок на устройстве, а также выполнить вызов удалённых процедур (RPC передаётся в формате JSON).

Пример для Python:

```
import subprocess  
proc = subprocess.Popen(["sshpass", "-p", "admin", "ssh", "-T", "-  
oStrictHostKeyChecking=no", "-oForwardX11=no", "admin@192.168.255.1", "-  
p", "22048"], stdin=subprocess.PIPE, stdout=subprocess.PIPE)  
proc.stdin.write("{}\hardware-info:show-all\":{}\n".encode("utf-8"))  
proc.stdin.flush()  
print(proc.stdout.read())
```

Пример для Bash:

```
$ echo '{"rdp-firmware:list":{}}' | sshpass -p admin ssh -T -  
oStrictHostKeyChecking=no admin@10.210.9.145 -p 22048  
OK  
{  
  "rdp-firmware:file": [  
    {"name": "SDNSwitch-ecofilter-balancer-  
3.2.3.0.3034-develop-48babd1.image"}, {"name": "SDNSwitch-ecohighway-  
3.2.3.0.3034-develop-48babd1.image"}, {"name": "SDNSwitch-ecoddp-  
3.2.3.0.3034-new_structure_tests_plus_docker_kudachkin-  
28a69ae.image"}, {"name": "SDNSwitch-ecofilter-balancer-3.2.3.0.3034-  
develop.handmade-48babd1.image"}, {"name": "SDNSwitch-ecofilter-balancer-  
3.2.3.0.3037-develop.handmade-6c341b5.image"}, {"name": "SDNSwitch-  
ecofilter-balancer-3.2.3.0.3038-develop-  
a9ec731.image"}, {"name": "SDNSwitch-ecofilter-balancer-3.2.3.0.3040-  
develop-dde2367.image"}, {"name": "SDNSwitch-ecofilter-balancer-  
3.2.3.0.3041-develop-1a88025.image"}, {"name": "SDNSwitch-ecohighway-  
3.2.3.0.3041-develop-1a88025.image"}, {"name": "SDNSwitch-ecohighway-  
3.2.3.0.3044-develop.handmade-8789648.image"}, {"name": "SDNSwitch-  
ecohighway-3.2.3.0.3046-develop-b375340.image"}, {"name": "SDNSwitch-  
ecohighway-3.2.3.0.3047-develop-a473fbb.image"}, {"name": "SDNSwitch-  
ecohighway-3.2.3.0.3047-merge-request-fix-rpc-  
7b2d205.image"}, {"name": "SDNSwitch-ecohighway-3.2.3.0.3050-merge-  
request-cli_load_config-27cb3cf.image"}, {"name": "SDNSwitch-ecofilter-  
balancer-3.2.3.0.3034-new_structure_tests_plus_docker_kudachkin-  
e655134.image"}, {"name": "SDNSwitch-ecohighway-3.2.3.0.3052-  
develop.handmade-d97612e.image"}, {"name": "SDNSwitch-ecohighway-  
3.2.3.0.3052-merge-request-cli_load_config-  
ed99870.image"}, {"name": "SDNSwitch-ecofilter-balancer-3.2.3.0.3054-  
develop-14c1a24.image"}, {"name": "SDNSwitch-ecohighway-3.2.3.0.3011-
```

```
develop-7bd4fb9.image"}, {"name": "SDNSwitch-ecohighway-3.2.3.0.2995-
develop-d2f7c05.image"}, {"name": "SDNSwitch-ecofilter-balancer-
3.2.3.0.3057-develop.handmade-a466212.image"}, {"name": "SDNSwitch-
ecohighway-3.2.3.0.3061-develop-205a6c1.image"}, {"name": "SDNSwitch-
ecofilter-balancer-3.2.3.0.3061-develop-
205a6c1.image"}, {"name": "SDNSwitch-ecohighway-3.2.3.0.3001-develop-
2414eed.image"}, {"name": "SDNSwitch-ecohighway-3.2.3.0.3062-
develop.handmade-b77e77a.image"}, {"name": "SDNSwitch-ecohighway-
3.2.3.0.3068-develop.handmade-59f6140.image"}, {"name": "SDNSwitch-
ecohighway-3.2.3.0.3070-develop.handmade-
7d1289f.image"}, {"name": "SDNSwitch-ecofilter-balancer-3.2.3.0.3070-
develop.handmade-7d1289f.image"}, {"name": "SDNSwitch-ecohighway-
3.2.3.0.3078-develop.handmade-b1a8429.image"}, {"name": "SDNSwitch-
ecohighway-3.2.3.0.3083-merge-request-cli_fix_ancestor_parent-
625b29a.image"}, {"name": "SDNSwitch-ecoddp-3.2.3.0.3083-develop-
3e82f8a.image"}, {"name": "SDNSwitch-ecohighway-3.2.3.0.3085-develop-
b83b6a4.image"}, {"name": "SDNSwitch-ecohighway-3.2.3.0.3085-
develop.handmade-b83b6a4.image"}, {"name": "SDNSwitch-ecoddp-3.2.3.0.3086-
merge-request-cli_fix_ancestor_parent-
753607c.image"}, {"name": "SDNSwitch-ecohighway-3.2.3.0.3088-merge-
request-fix-bgp-3abelab.image"}, {"name": "SDNSwitch-ecohighway-
3.2.3.0.3093-develop.handmade-97729aa.image"}, {"name": "SDNSwitch-
ecohighway-3.2.3.0.3096-develop-246cabe.image"}, {"name": "SDNSwitch-
ecofilter-balancer-3.2.3.0.3096-develop-
246cabe.image"}, {"name": "SDNSwitch-ecofilter-balancer-3.2.3.0.3093-
merge-request-cli_hostname-9430645.image"}, {"name": "SDNSwitch-ecoddp-
3.2.3.0.3107-develop-d40992c.image"}, {"name": "SDNSwitch-ecotap-
3.2.3.0.3108-develop-fb0d1ae.image"}, {"name": "SDNSwitch-ecotap-
3.2.3.0.3109-develop-521572a.image"}, {"name": "SDNSwitch-ecotap-
3.2.3.0.3113-merge-request-ecotap_lags-
67c293f.image"}, {"name": "SDNSwitch-ecofilter-balancer-3.2.3.0.3113-
develop-78alf25.image"}, {"name": "SDNSwitch-ecotap-3.2.3.0.3116-merge-
request-ecotap_lags-4816f0c.image"}, {"name": "SDNSwitch-ecofilter-
balancer-3.2.3.0.3116-merge-request-fix_hash_14-
3698cd6.image"}, {"name": "SDNSwitch-ecohighway-3.2.3.0.3117-develop-
b08f225.image"}, {"name": "SDNSwitch-ecohighway-3.2.3.0.3116-develop-
06c5da0.image"}, {"name": "SDNSwitch-ecofilter-balancer-3.2.3.0.3117-
develop-b08f225.image"}, {"name": "SDNSwitch-ecofilter-balancer-
3.2.3.0.3122-merge-request-fix_hash_14-
a3051c8.image"}, {"name": "SDNSwitch-ecofilter-balancer-3.2.3.0.3122-
merge-request-fix_hash_14-b546c74.image"}]]}
```

- **Порт 22049:** позволяет загрузить конфигурацию целиком в формате JSON, а также применить ее (XRATN пути указать нельзя).

Пример для Python:

```
import subprocess
proc = subprocess.Popen(["sshpas", "-p", "admin", "ssh", "-T", "-oStrictHostKeyChecking=no", "-oForwardX11=no", "admin@192.168.255.1", "-p", "22049"], stdin=subprocess.PIPE, stdout=subprocess.PIPE)
proc.stdin.write("{\"mng-
if:addresses\": [{\"name\": \"default\", \"ip\": \"10.210.9.145\", \"prefix\": 24}], \"mng-
```

```
if:routes\":[{"name\":"default\","gateway\":"10.210.9.2\","destination\":"0.0.0.0\","prefix\":0}],\nmng-  
if:hostname\":"QA22049\"}\n".encode("utf-8"))  
proc.stdin.flush()  
print(proc.stdout.read())
```

Пример для **Bash**:

```
$ echo | sshpass -p admin ssh -T -oStrictHostKeyChecking=no  
admin@10.210.9.145 -p 22049  
OK  
{ "mng-  
if:addresses":[{"name":"default","ip":"10.210.9.145","prefix":24}], "mng-  
if:routes":[{"name":"default","gateway":"10.210.9.2","destination":"0.0.  
0.0","prefix":0}], "mng-if:hostname":"QA22049"}
```




<https://rdp.ru>

Телефон: +7(495)204-9-204

E-Mail: sales@rdp.ru

